

Министерство образования и науки Российской Федерации
Казанский государственный технический университет им.А.Н.Туполева

Кафедра «Производство летательных аппаратов»

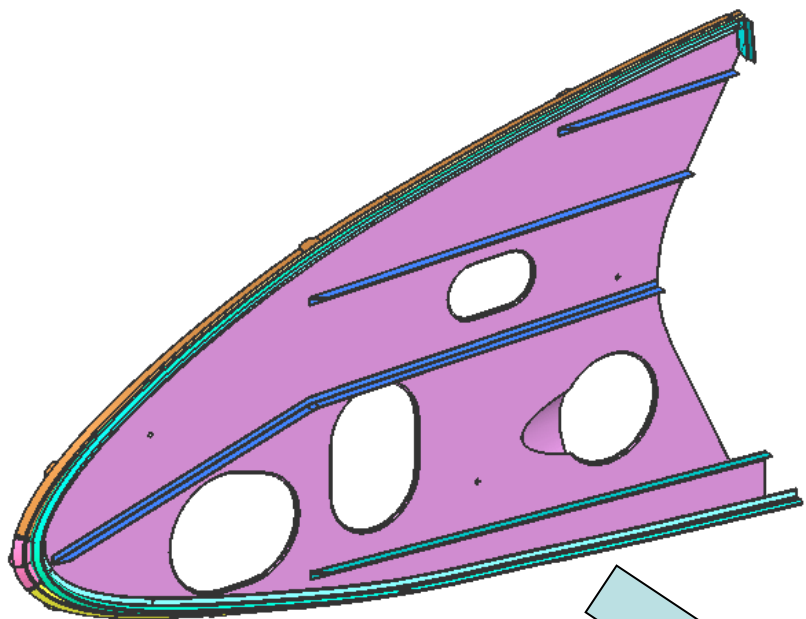
ПРОЕКТИРОВАНИЕ ТЕХНОЛОГИЧЕСКИХ ПРОЦЕССОВ И ОСНАСТКИ ДЛЯ СБОРКИ ОТСЕКОВ ЛЕТАТЕЛЬНЫХ АППАРАТОВ

Руководство по курсовому проектированию

«Учебно-методический комплекс»
по специальности 160201(130100) «Самолето- и вертолетостроение»



Носок нервюры зализа крыла



Конструкция носка нервюры

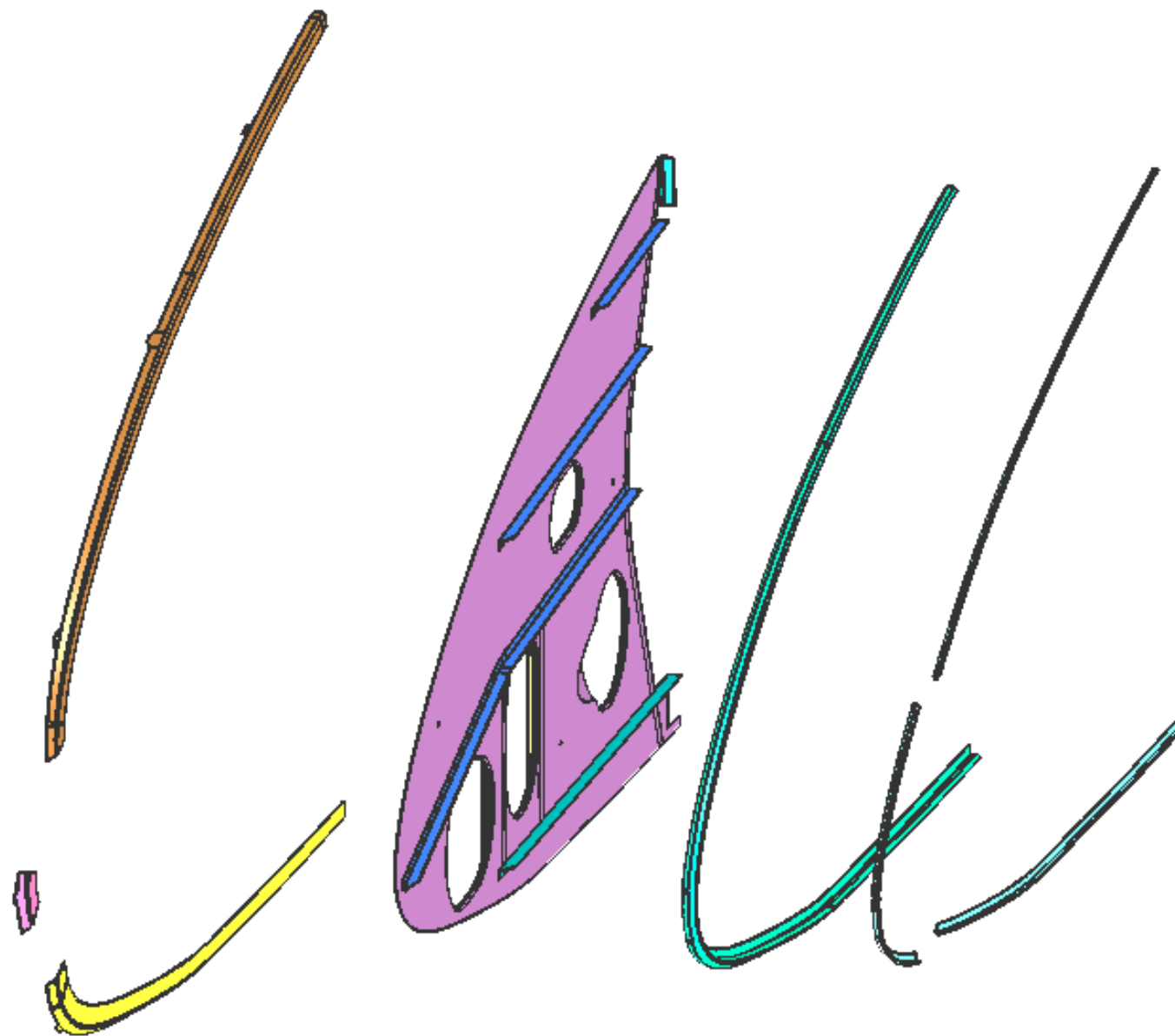
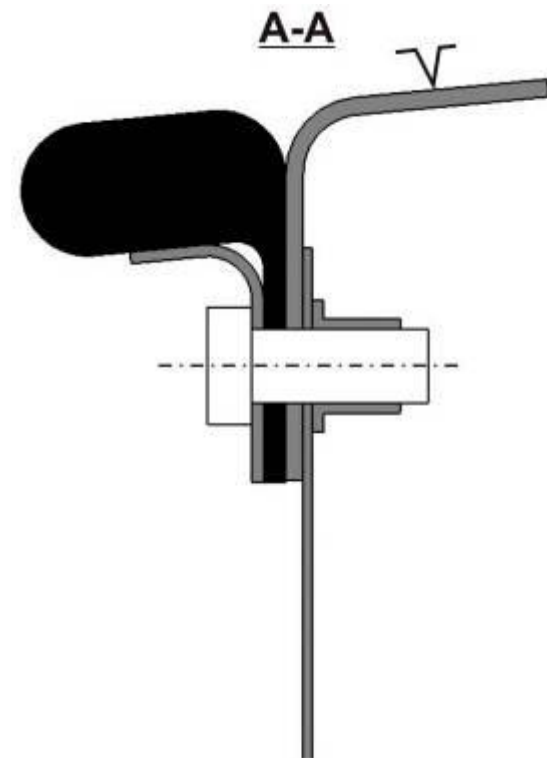
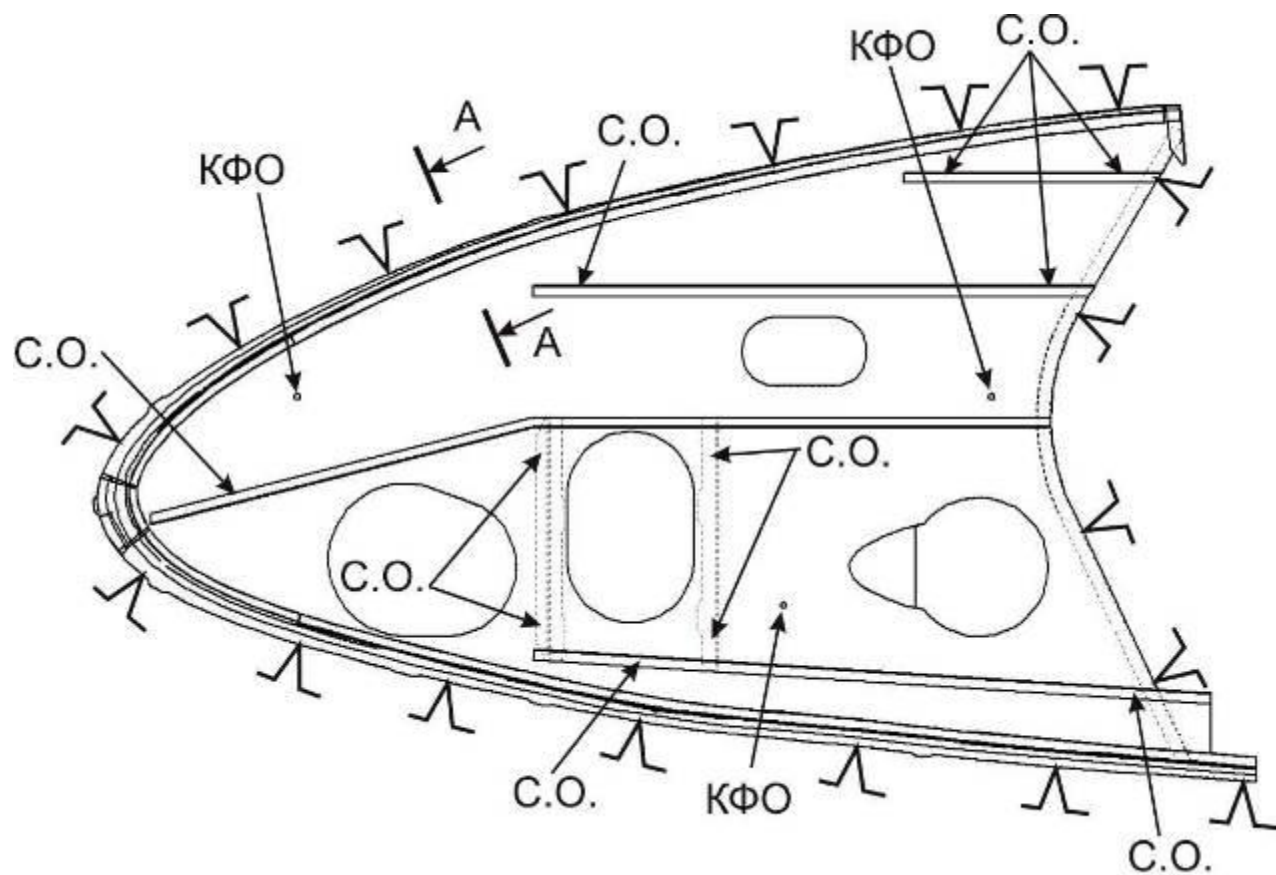
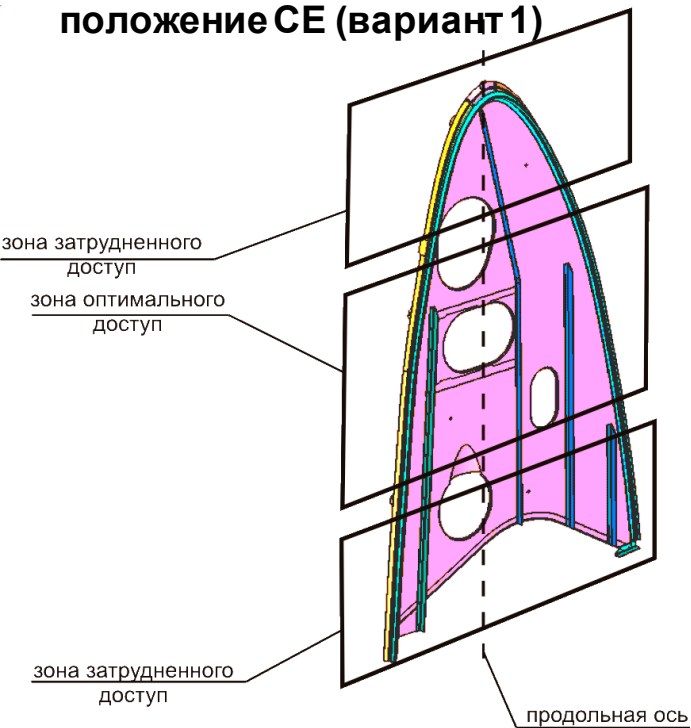


Схема базирования

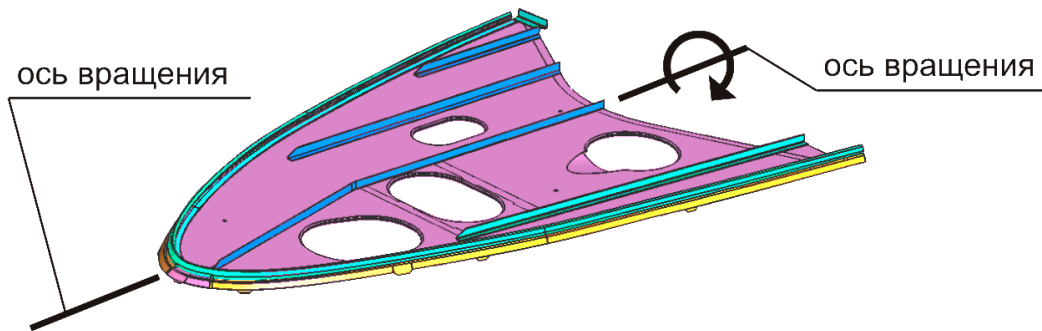


Сборочное положение носка нервюры

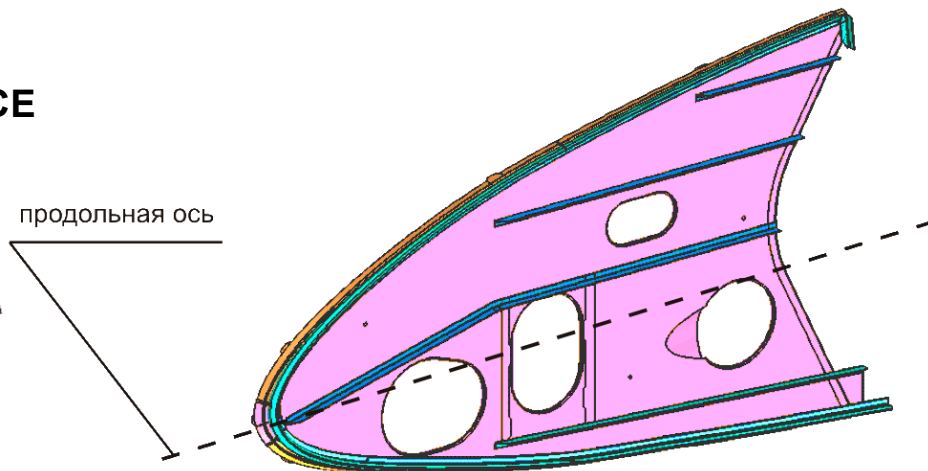
вертикальное фиксированное положение СЕ (вариант 1)



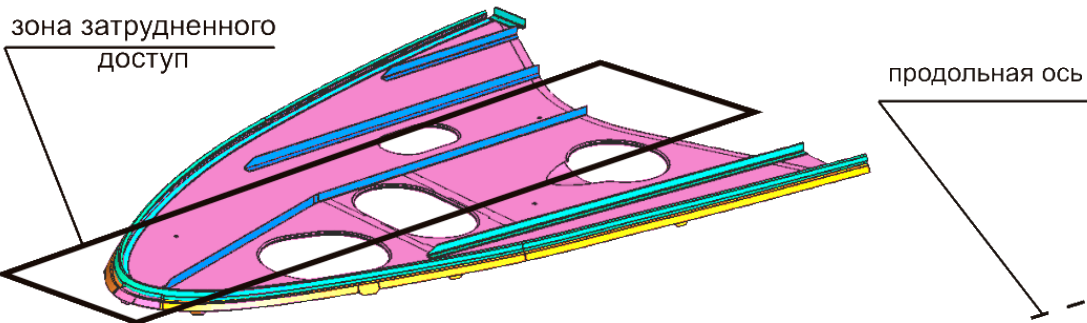
поворотное приспособление



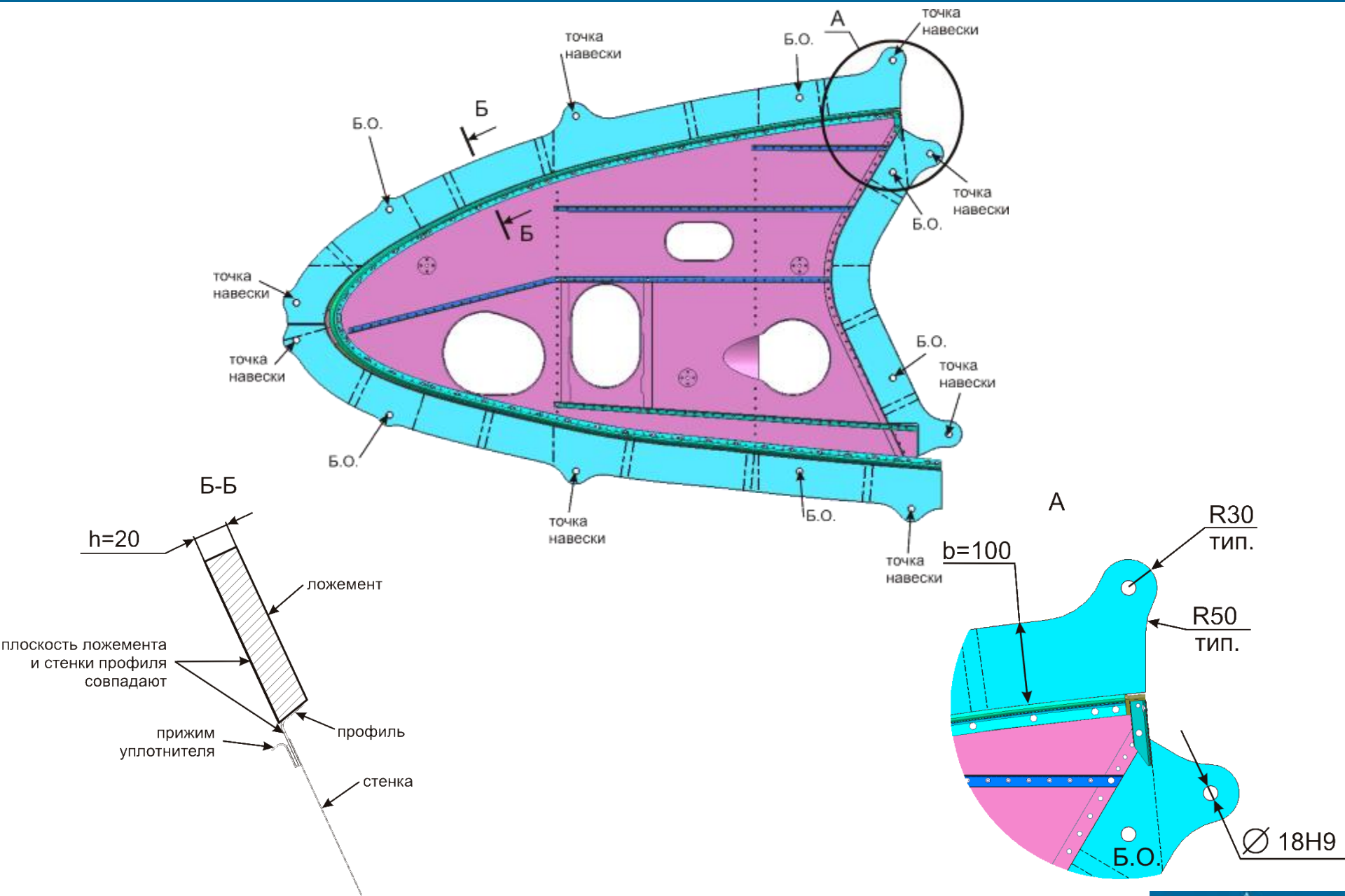
вертикальное фиксированное положение СЕ (вариант 2)



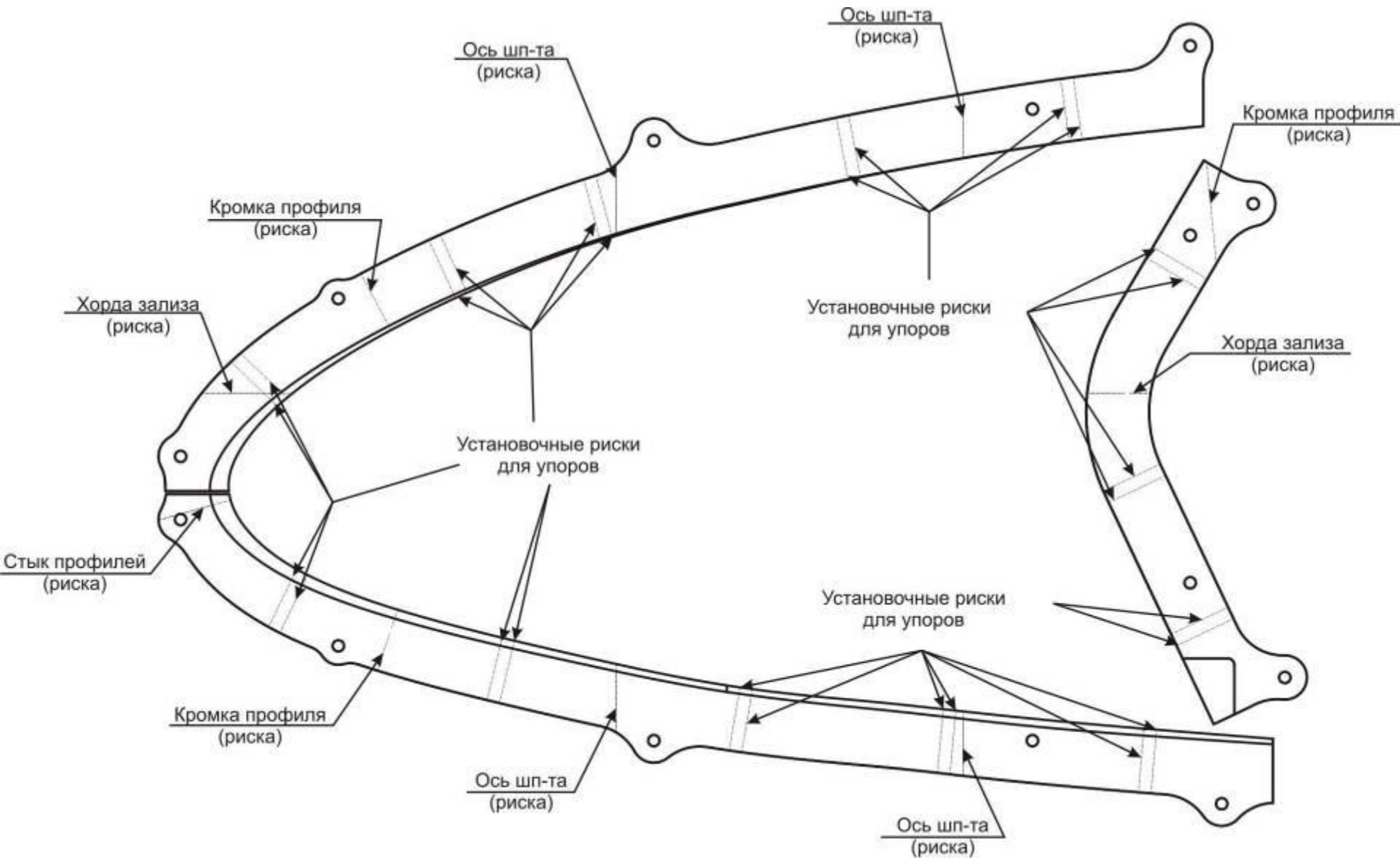
горизонтальное фиксированное положение СЕ



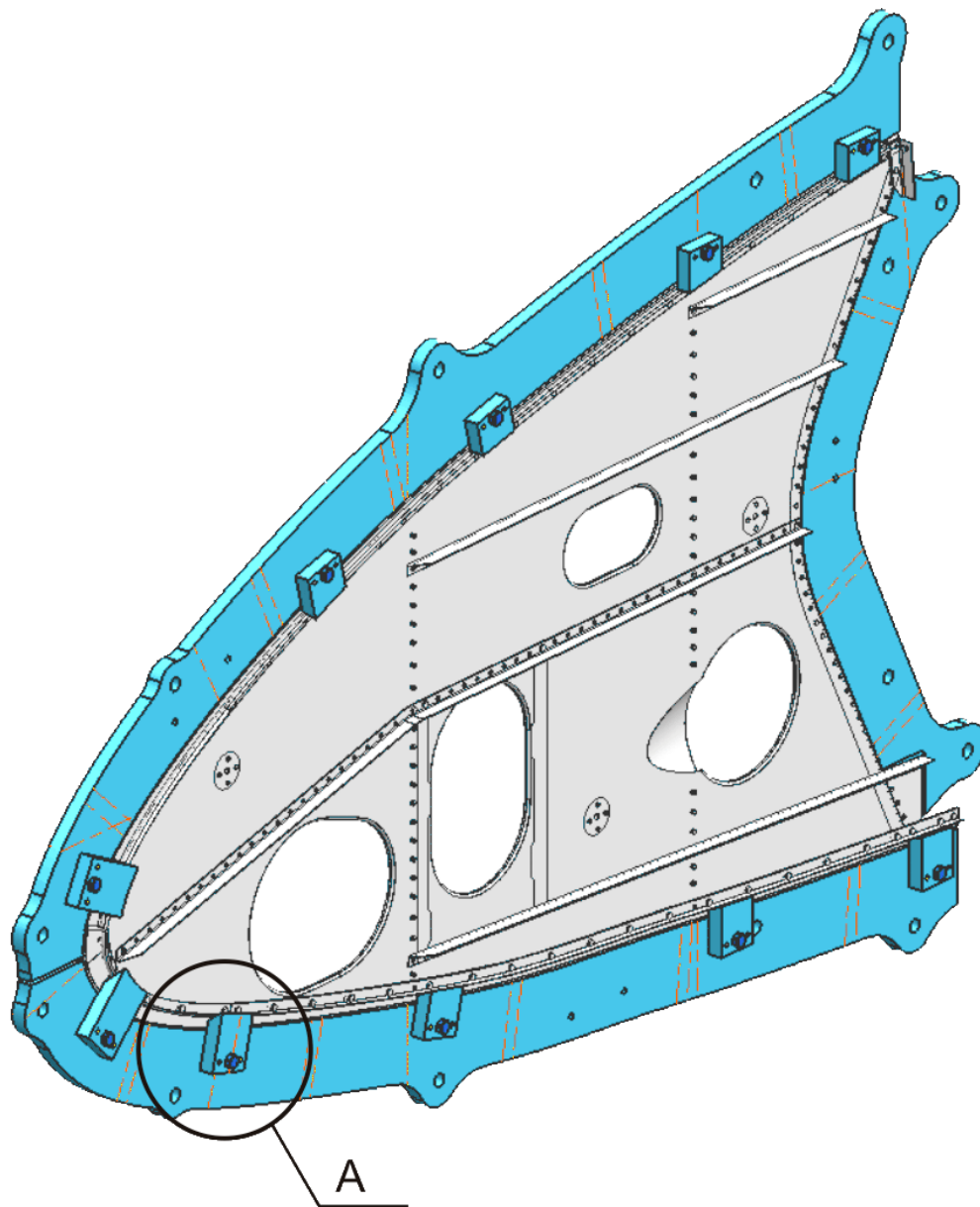
Ложементы приспособления



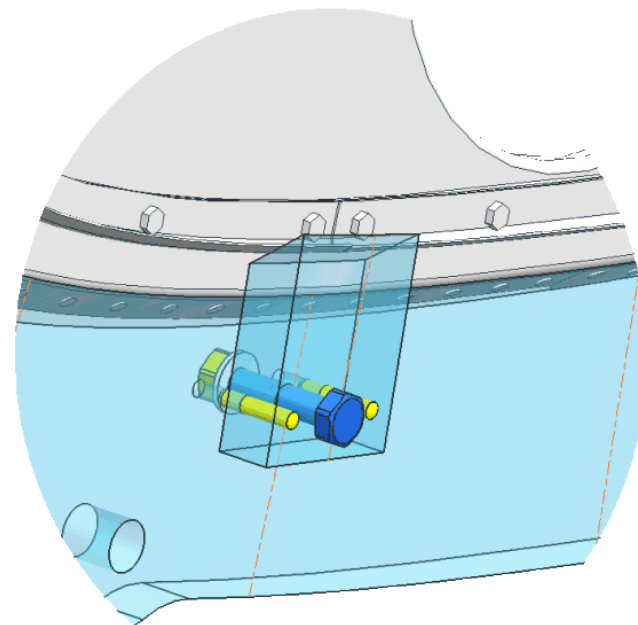
Дополнительная информация на ложементах



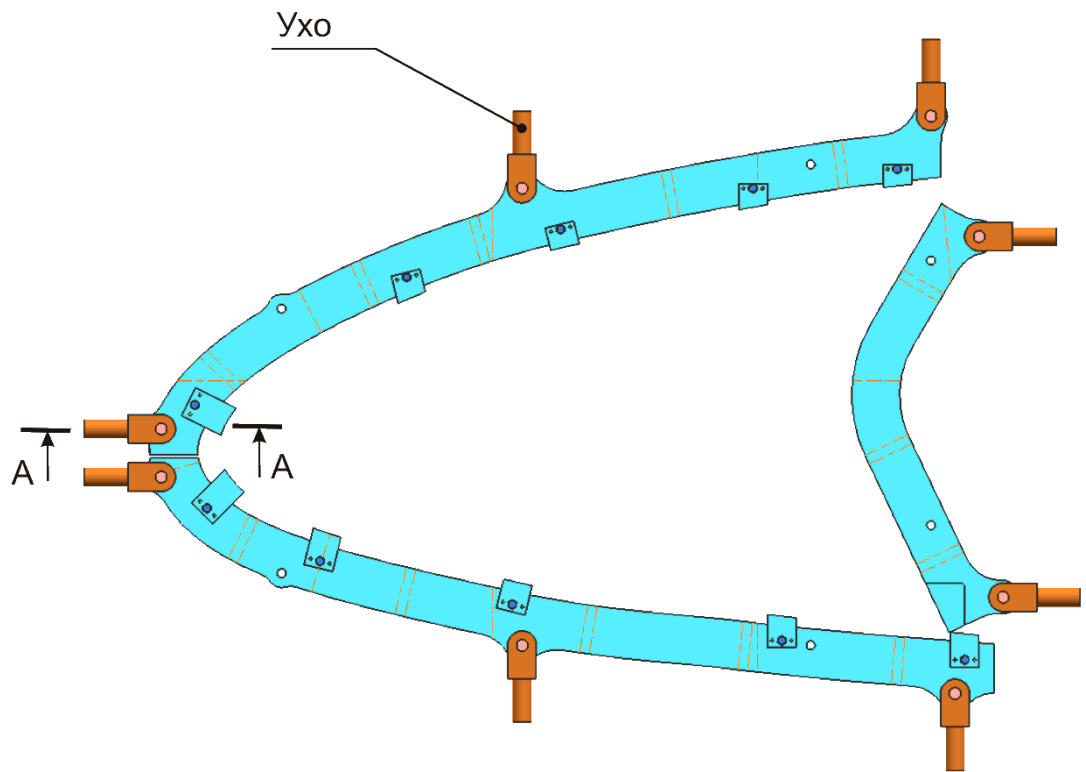
Установка упоров на ложементах



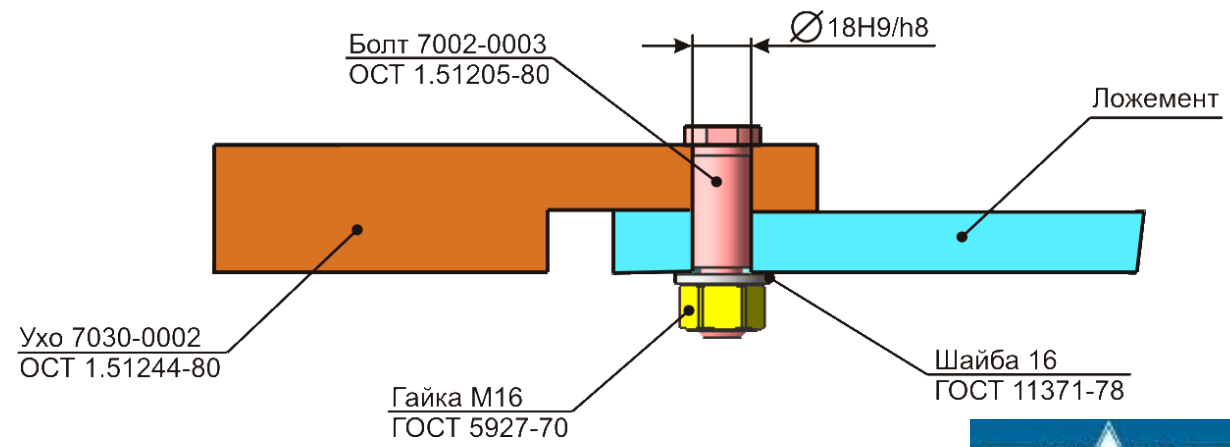
А(увеличено)



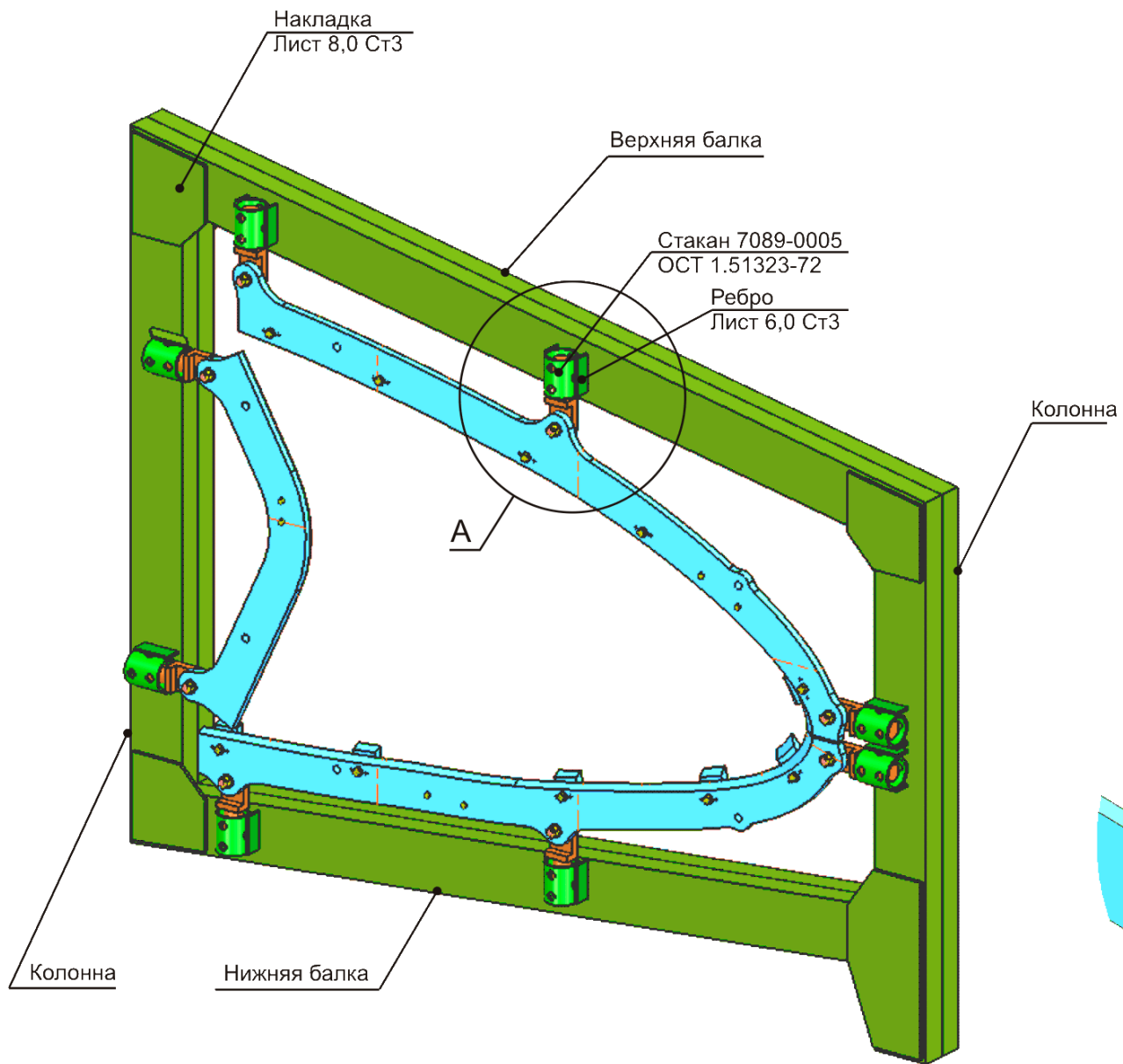
Установка элементов навески ложементов



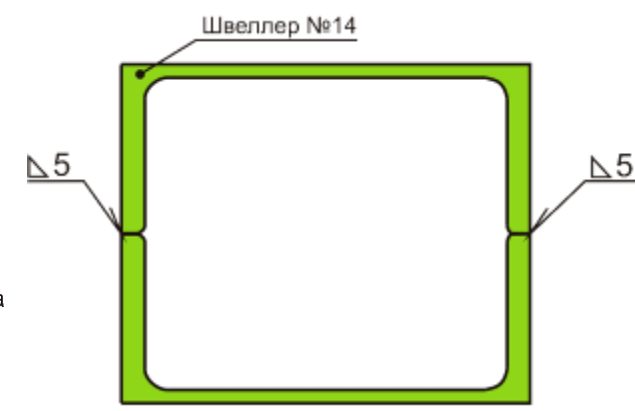
A-A (увеличено)



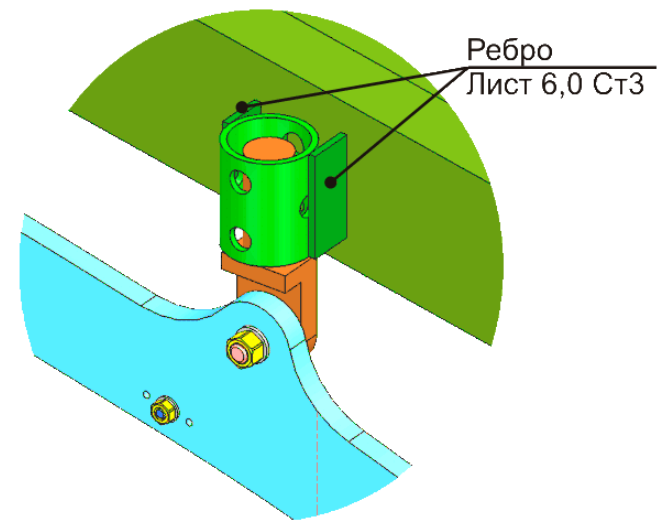
Конструкция рамы каркаса



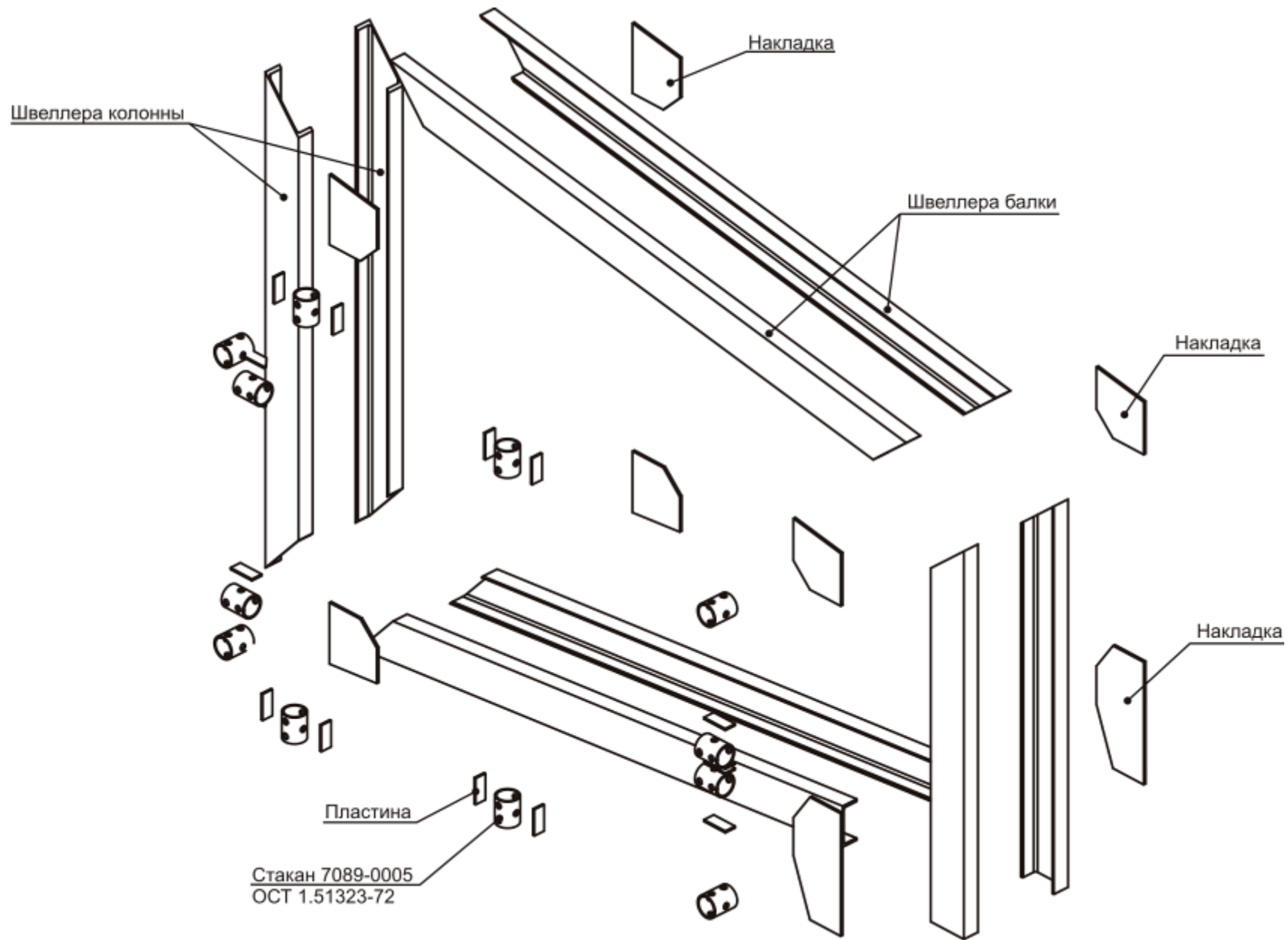
характерное сечение швеллерной коробки



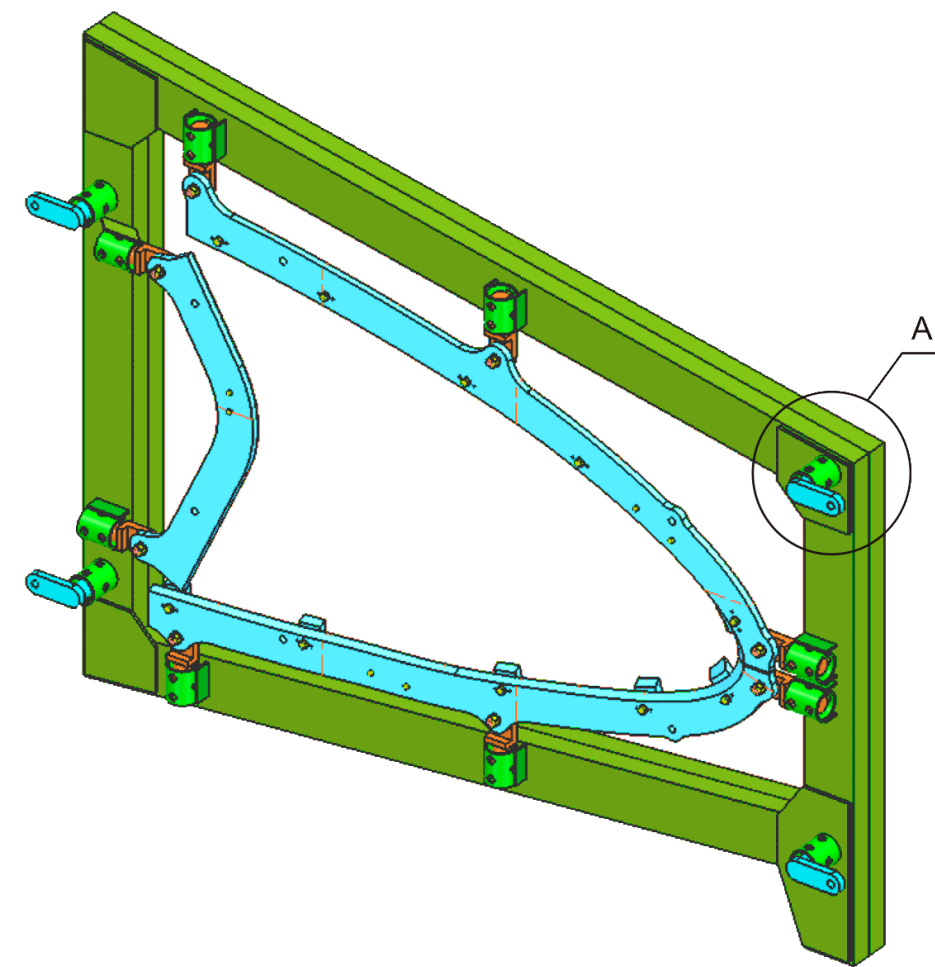
A (увеличено)



Конструкция рамы каркаса



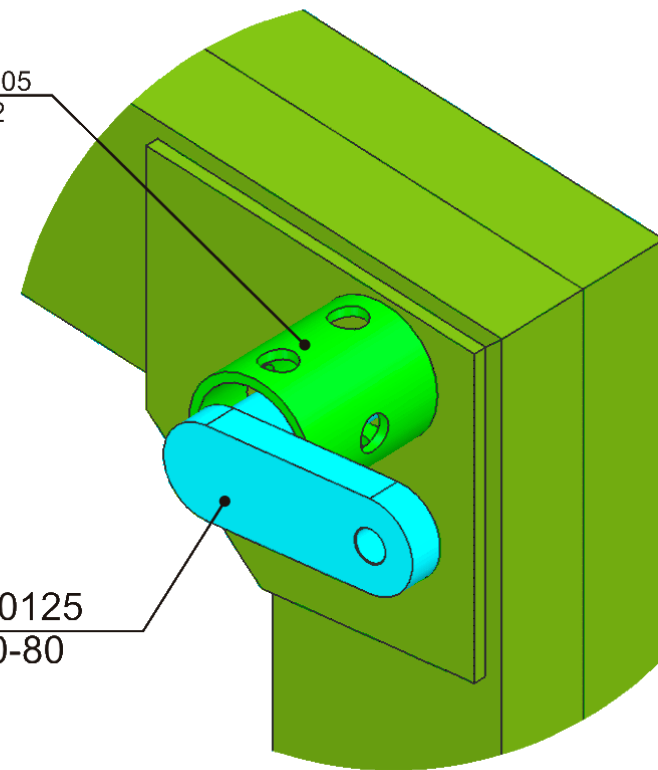
Установка реперов на раму приспособления



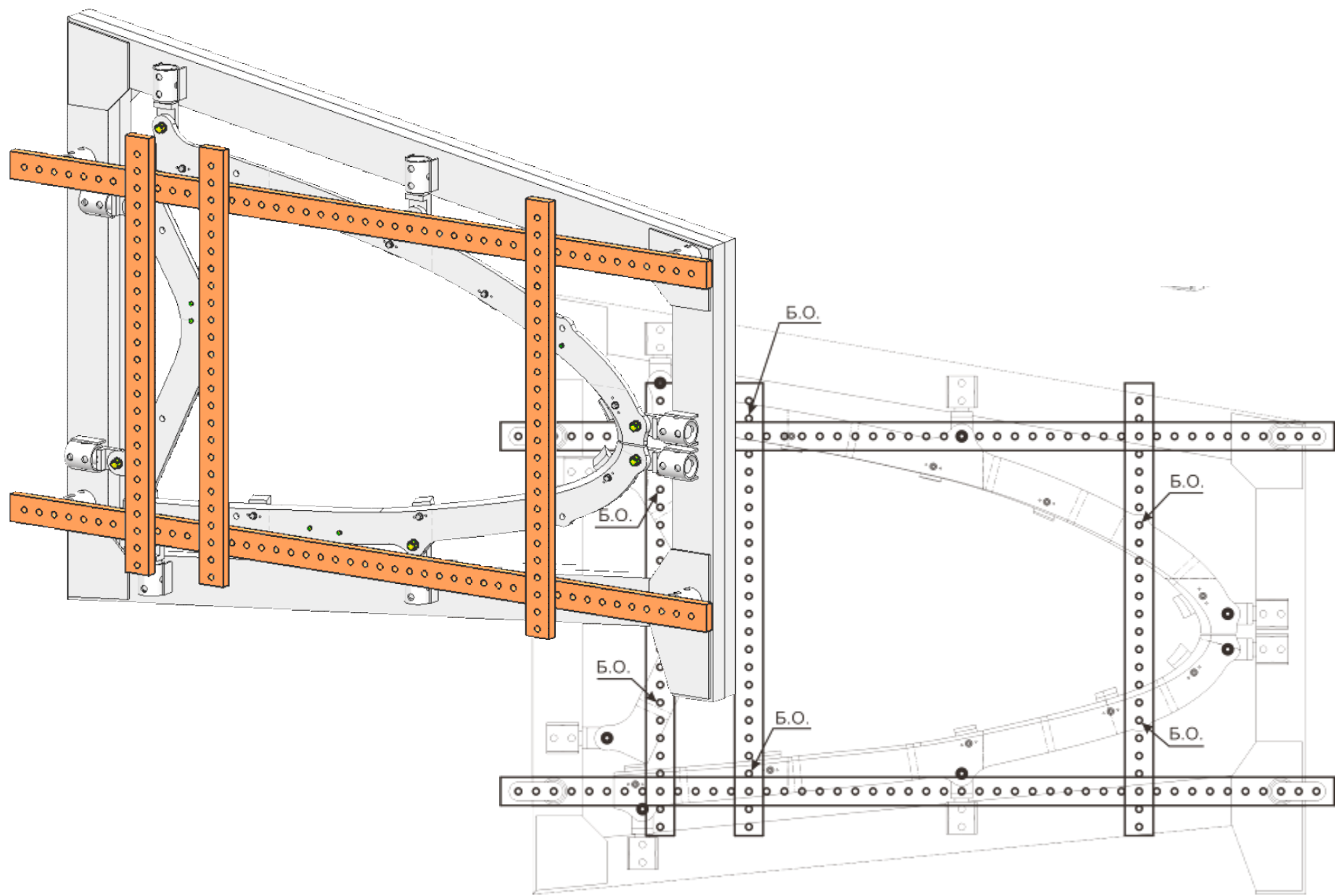
А
Стакан 7089-0005
ОСТ 1.51323-72

Репер 7033-0125
ОСТ 1.52840-80

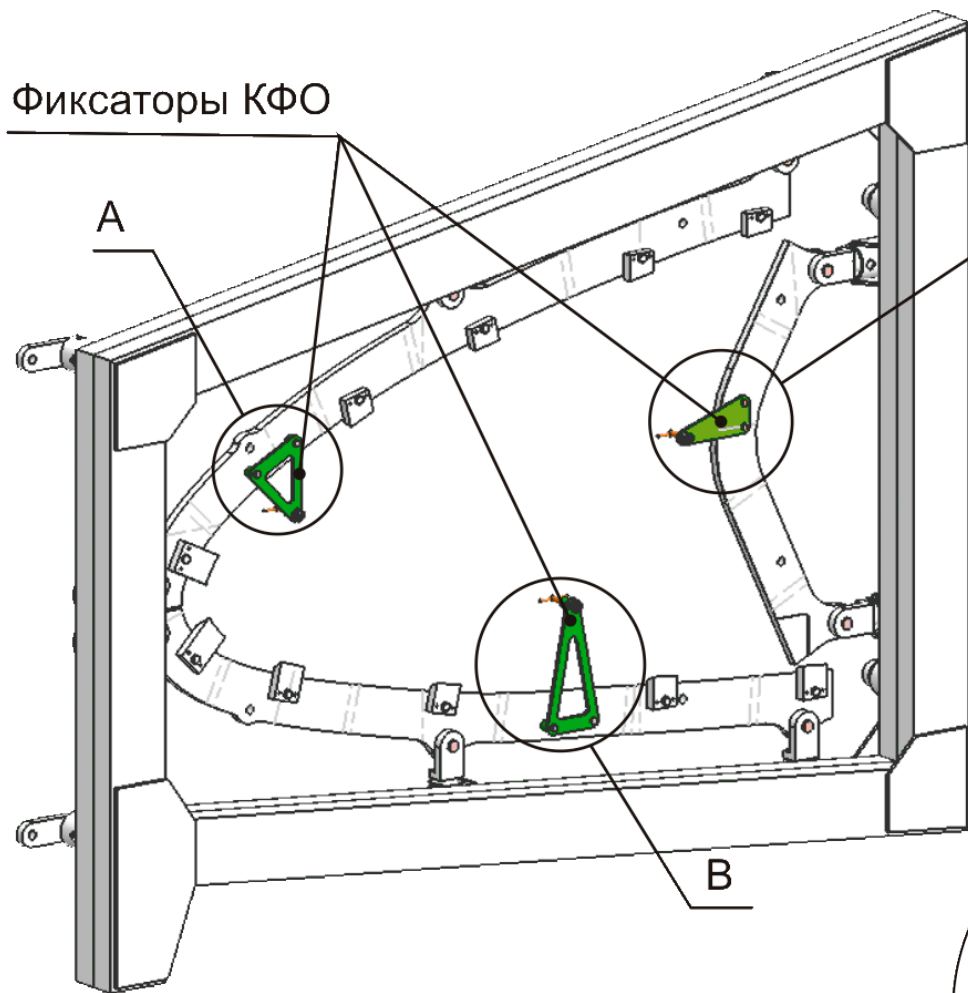
А (увеличено)



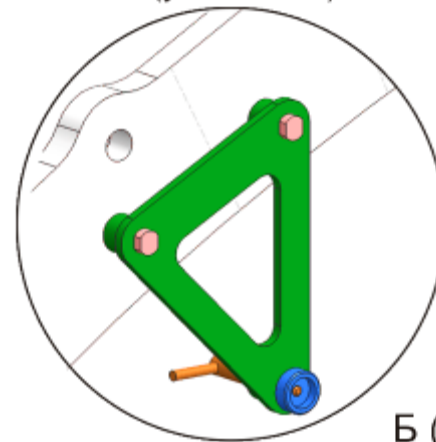
Установка плазкондукторных линеек на репера



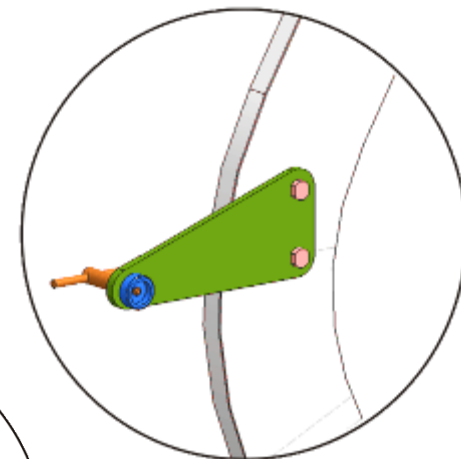
Фиксаторы КФО



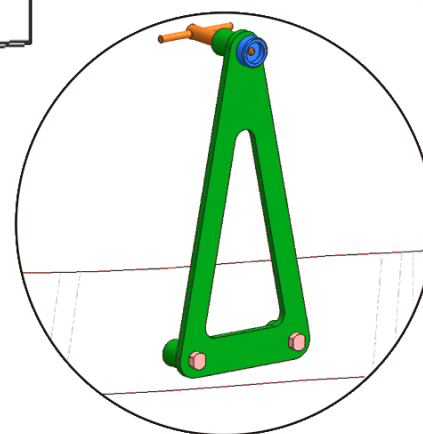
А (увеличено)



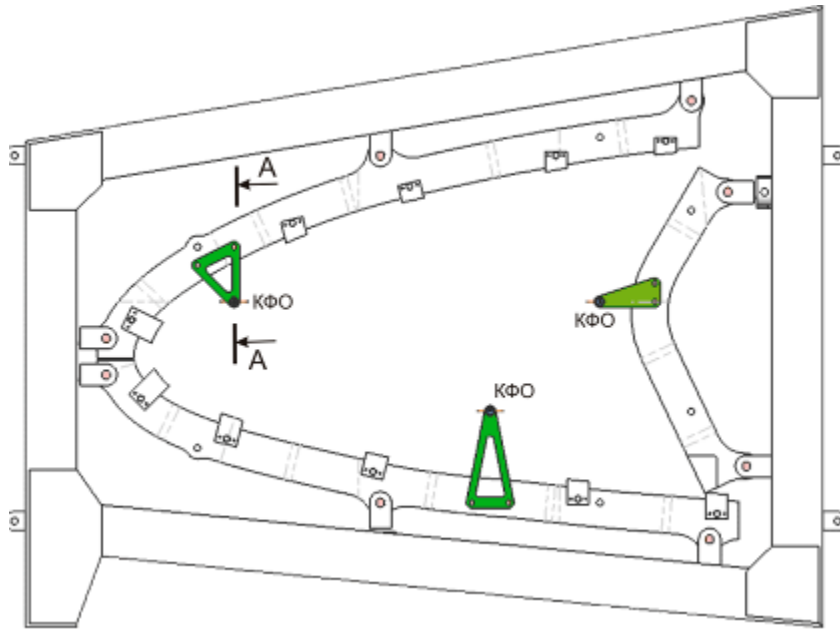
Б (увеличено)



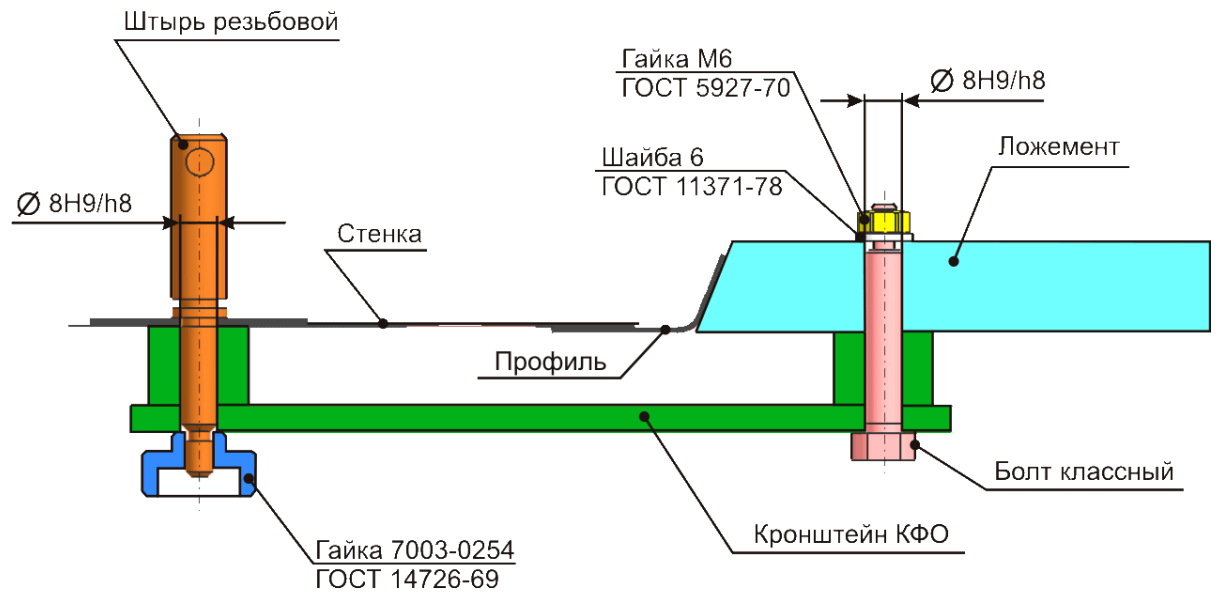
В (увеличено)



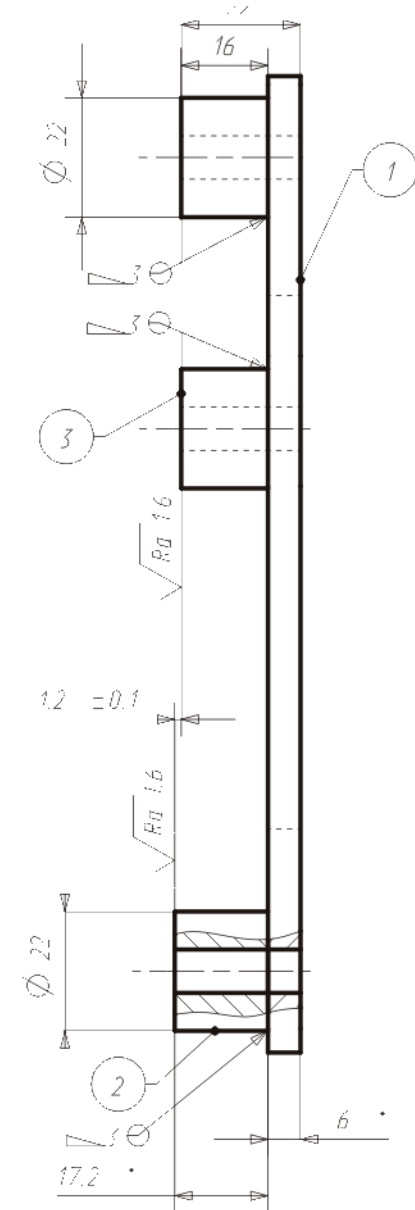
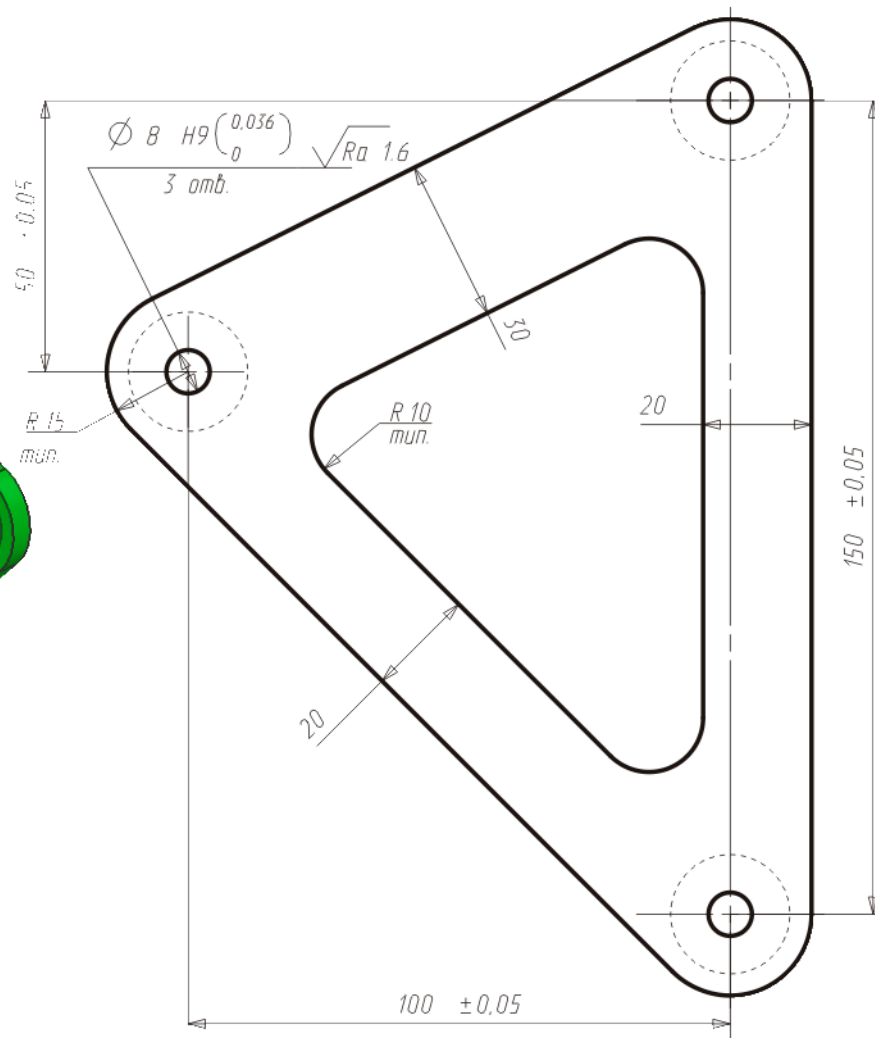
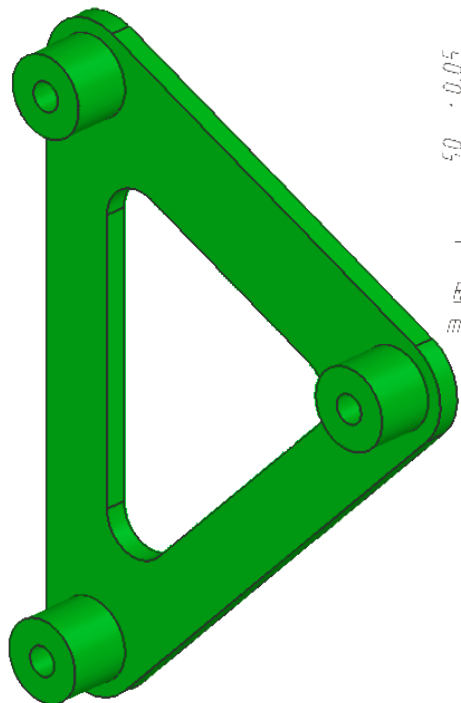
Фиксаторы КФО



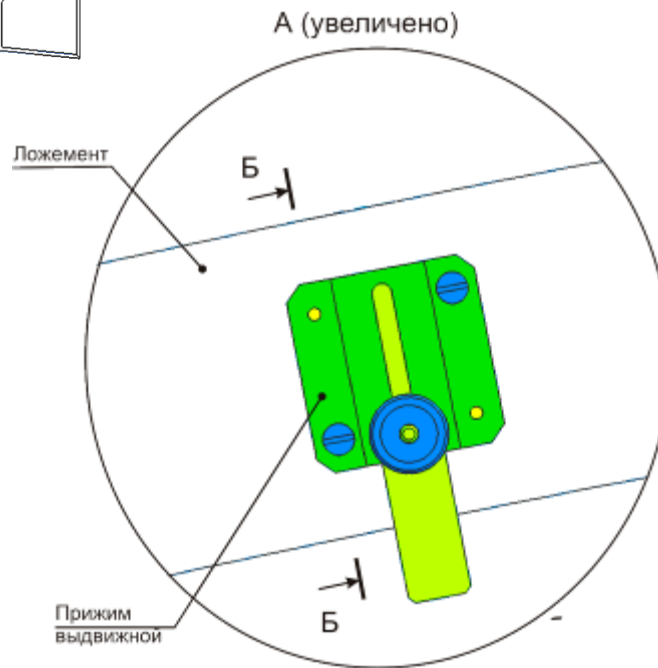
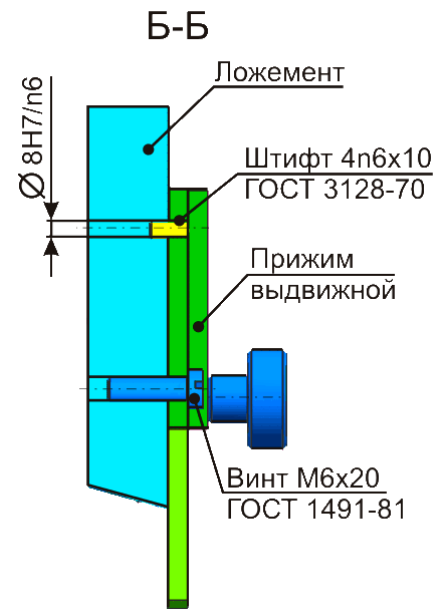
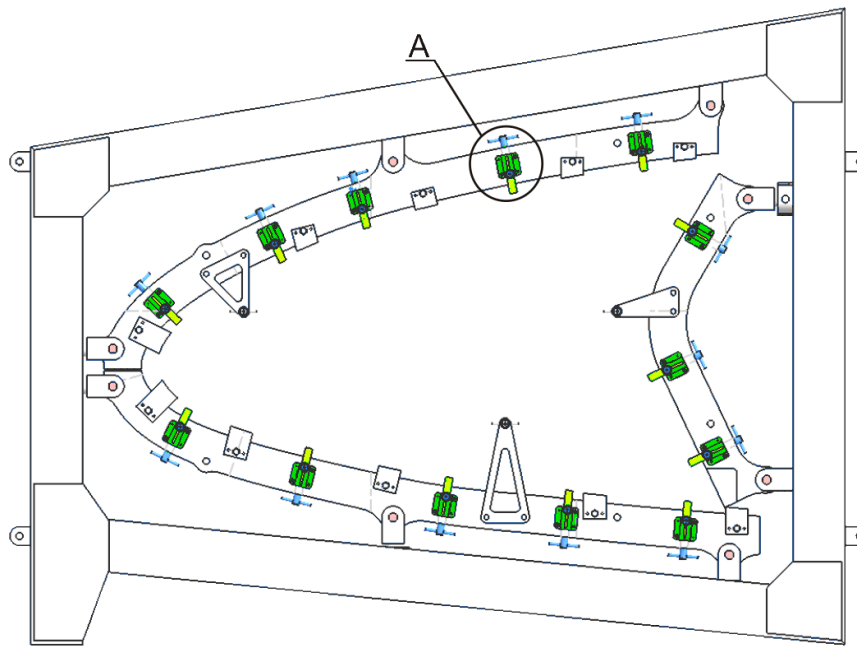
А-А (увеличено) 



Конструкция фиксатора КФО



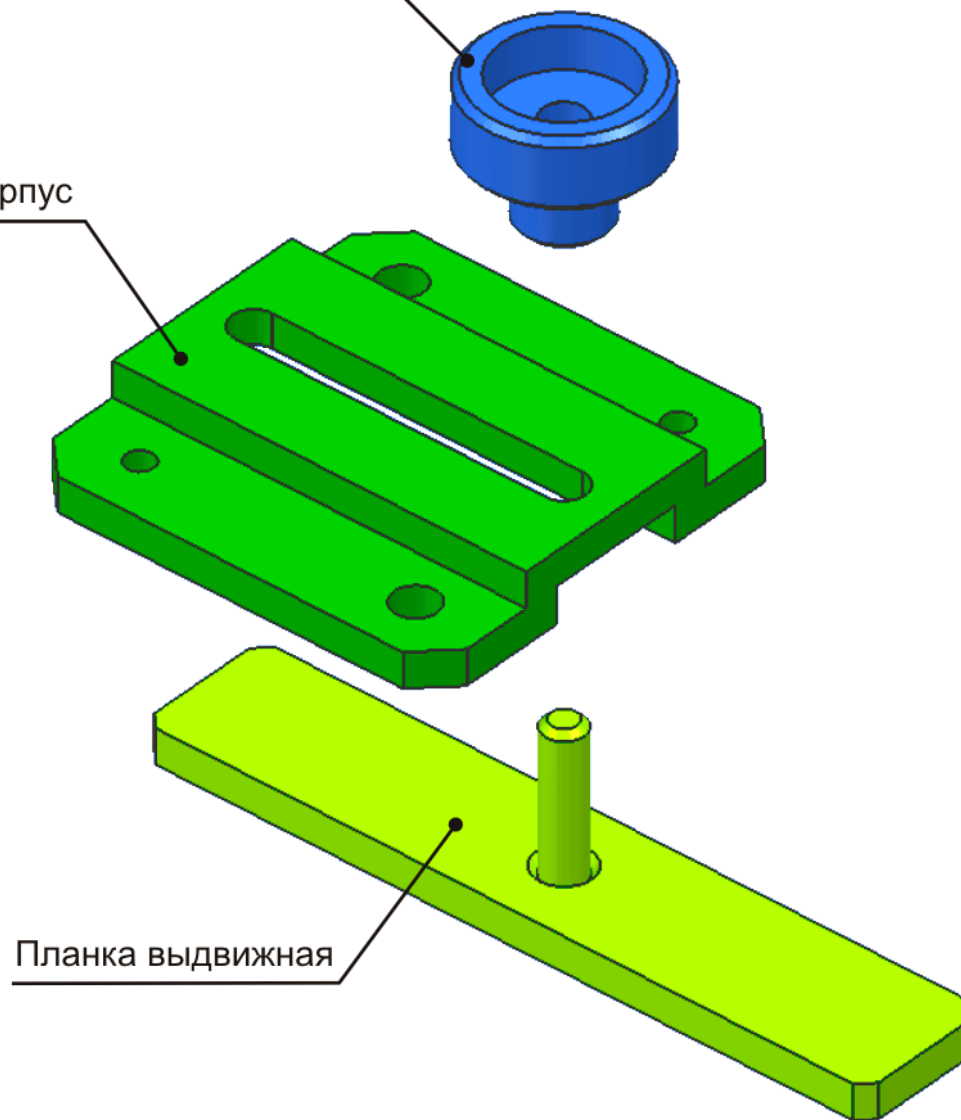
Установка упоров выдвигаемых



Конструкция упора выдвижного

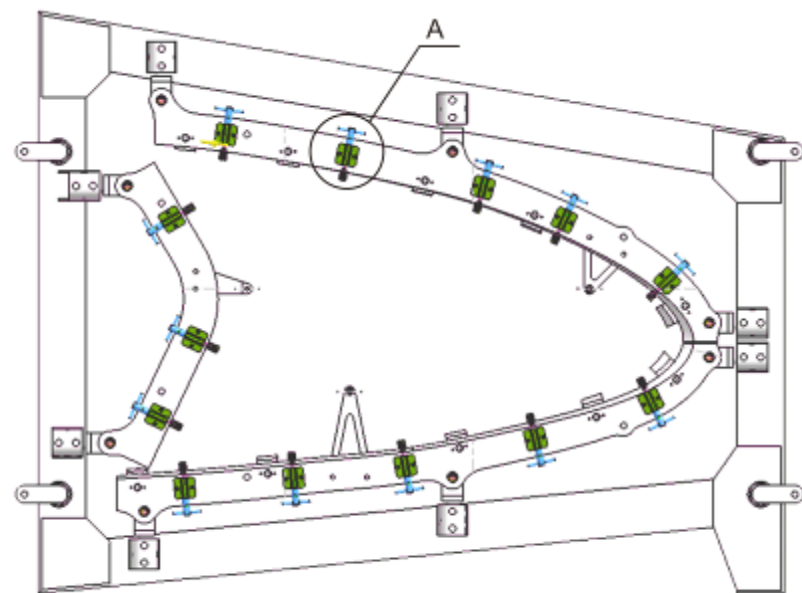
Гайка 7003-0254
ГОСТ 14726-69

Корпус



Планка выдвижная

Установка прижимов



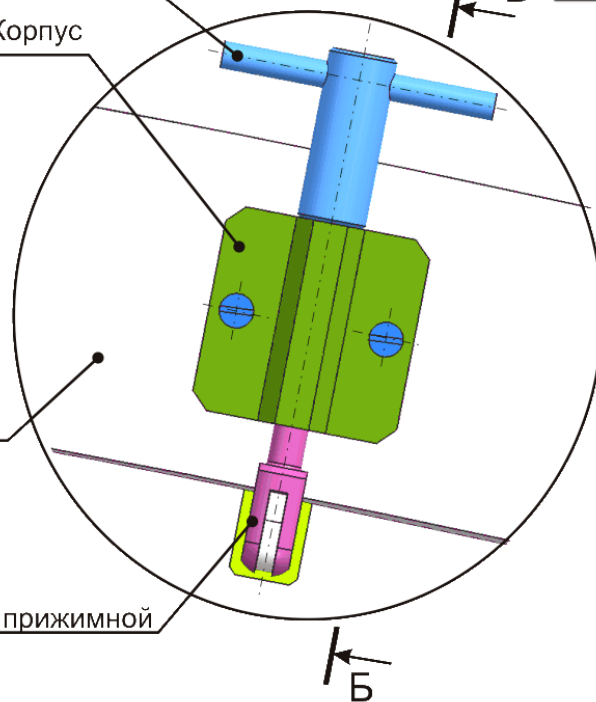
Гайка 7003-0089
ОСТ 1.51213-80

А (увеличено)

Корпус

Ложемент

Болт прижимной



Гайка 7003-0089
ОСТ 1.51213-80

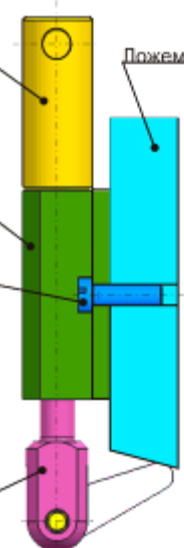
Корпус

Винт М6х20
ГОСТ 1491-81

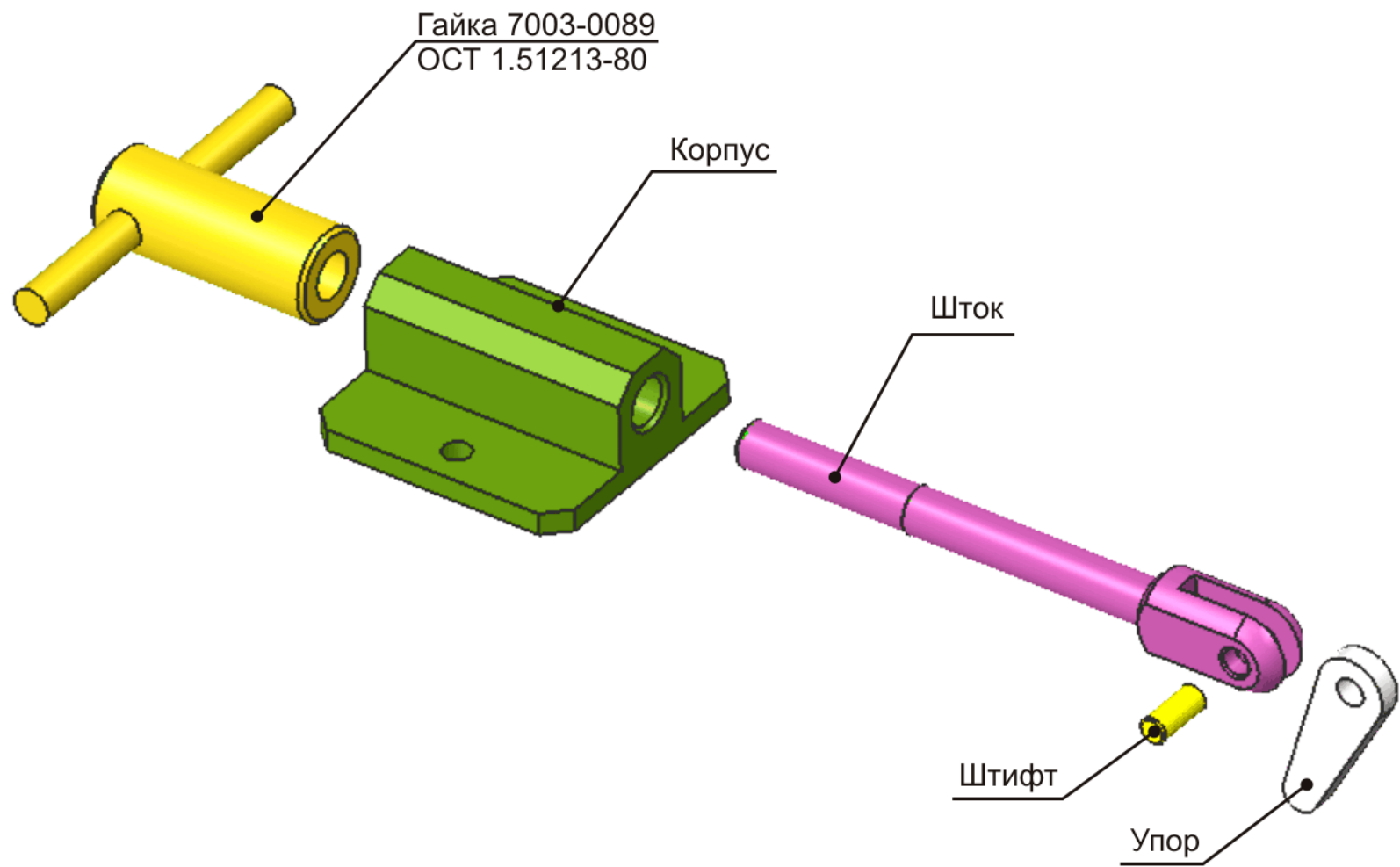
Болт прижимной

Б-Б

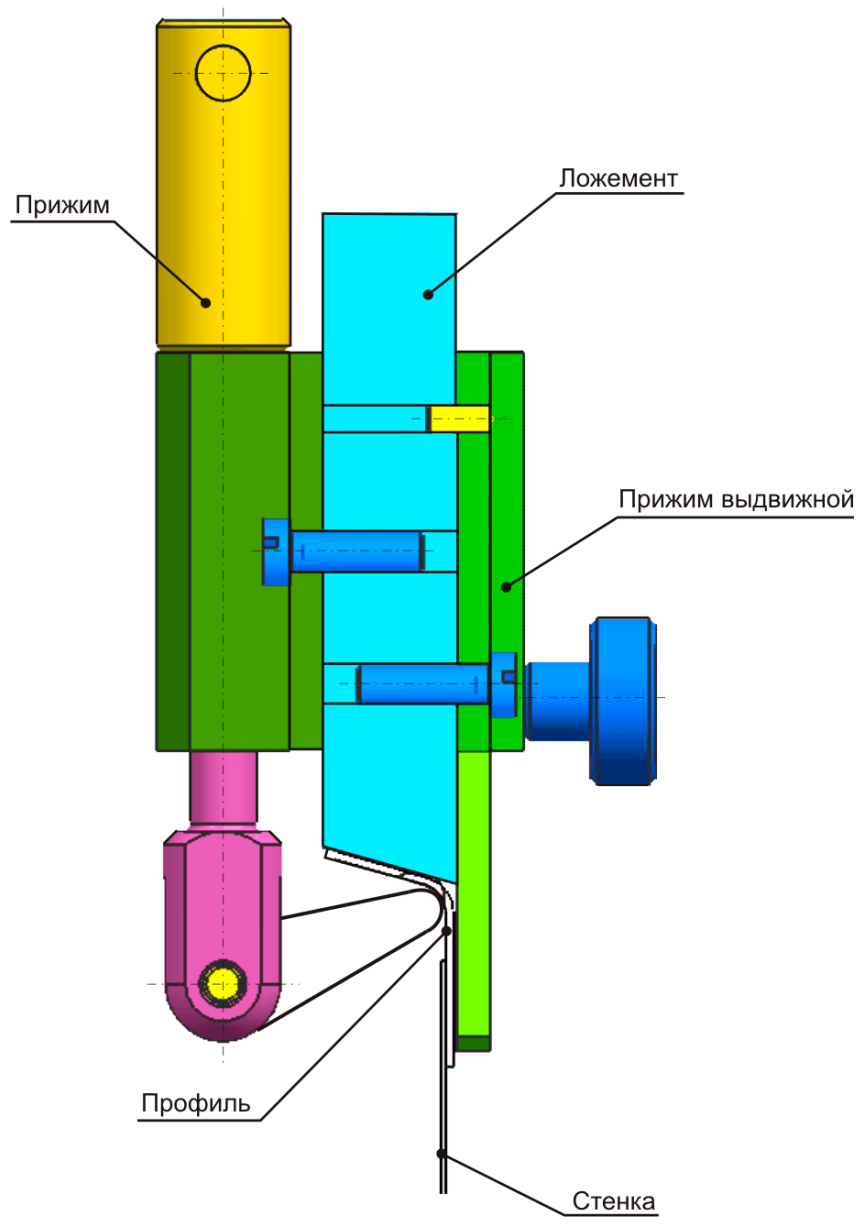
Ложемент



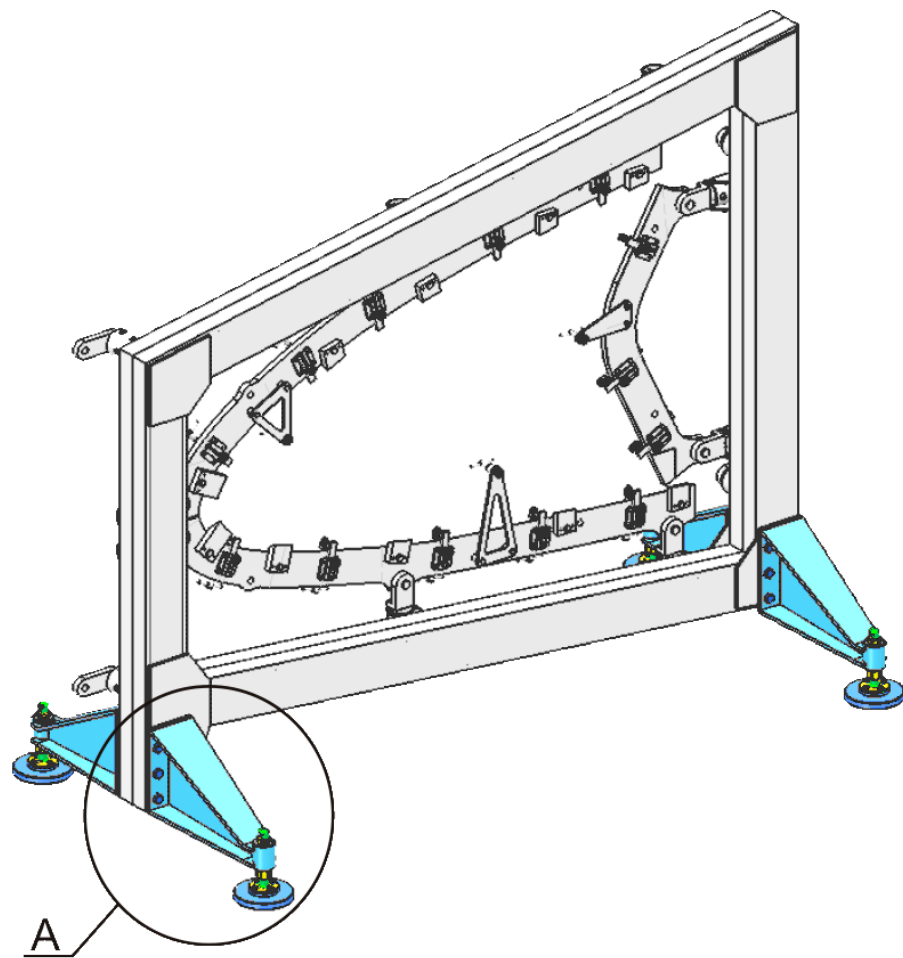
Конструкция прижима



Принцип совместной работы прижима и упора выдвижного



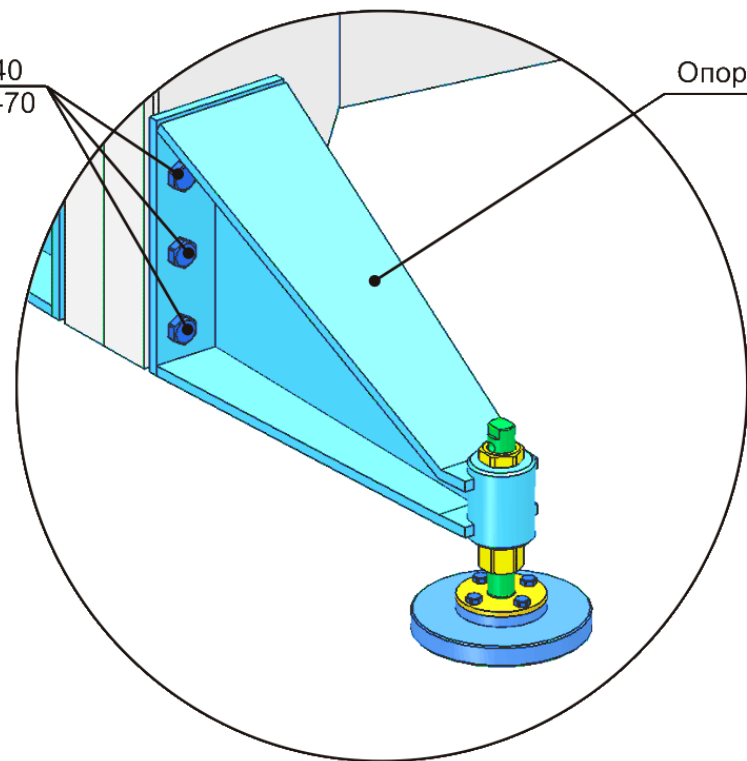
Установка опор приспособления



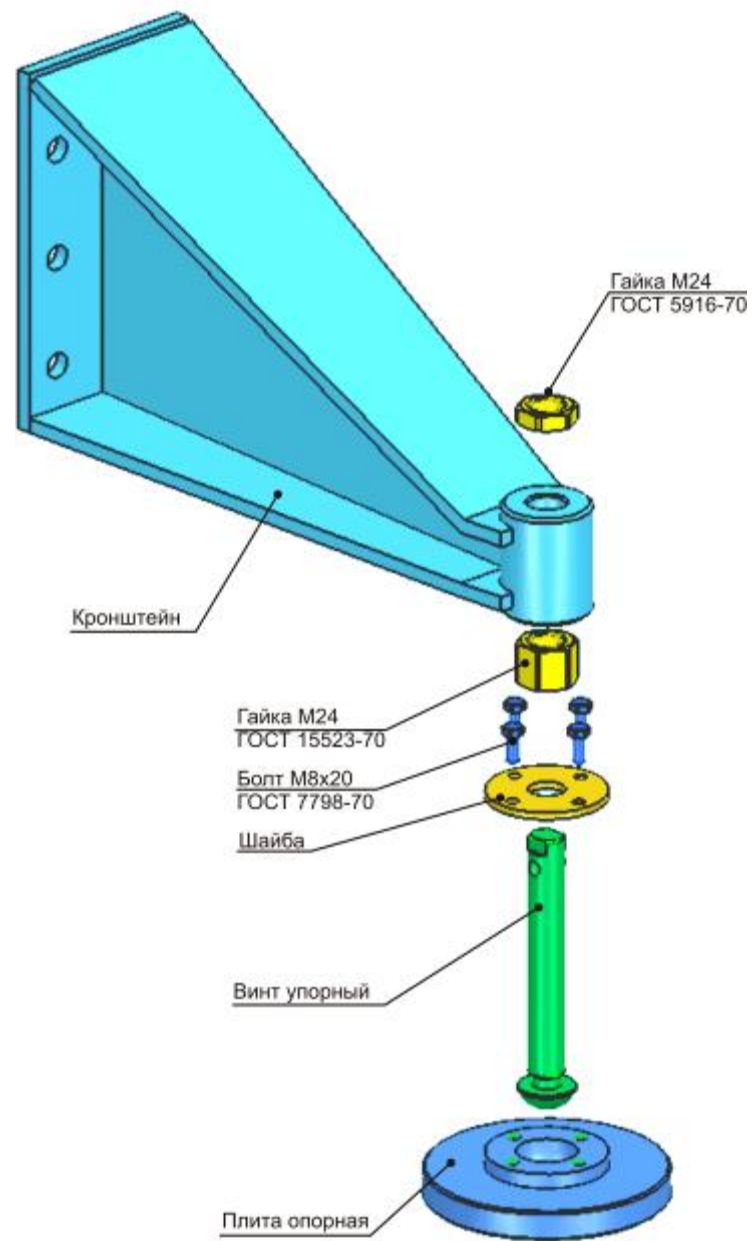
Болт М16х40
ГОСТ 7798-70

А (увеличено)

Опора



Конструкция опоры



Конструкция кронштейна опоры

