

ТЕХНОЛОГІЯ ВИГОТОВЛЕННЯ ДЕТАЛЕЙ ЛІТАЛЬНИХ АПАРАТІВ З ВИДАЛЕННЯМ ПРИПУСКУ

2023

МІНІСТЕРСТВО ОСВІТИ І НАУКИ УКРАЇНИ
Національний аерокосмічний університет ім. М. Є. Жуковського
«Харківський авіаційний інститут»

ТЕХНОЛОГІЯ ВИГОТОВЛЕННЯ ДЕТАЛЕЙ ЛІТАЛЬНИХ АПАРАТІВ З ВИДАЛЕННЯМ ПРИПУСКУ

**Підручник
Частина 1**

Харків «ХАІ» 2023

УДК: 629.7.023-2.002(075.8)

Т38

Колектив авторів:

Ю. В. Д'яченко, В. Т. Сікульський, І. О. Воронько, О. К. Горлов,
К. В. Майорова, С. Ю. Миронова, О. В. Шипуль

Рецензенти: д-р техн. наук, проф. О. В. Мамлюк,
канд. техн. наук, доц. Є. Т. Василевський

Т38

Технологія виготовлення деталей літальних апаратів з видаленням припуску. Ч. 1 [Електронний ресурс]: підручник / Ю. В. Д'яченко, В. Т. Сікульський, І. О. Воронько, О. К. Горлов, К. В. Майорова, С. Ю. Миронова, О. В. Шипуль. – Харків: Нац. аеро-косм. ун-т ім. М. Є. Жуковського «Харків. авіац. ін-т», 2023. – 232 с.

Розглянуто загальні питання оброблення деталей планера ЛА з видаленням припуску, основні види заготовок і напівфабрикатів для виготовлення типових деталей. Описано класифікацію заготівельно-оброблювальних процесів, структуру технологічного процесу оброблення різанням, режим різання й нормування операцій обробки з видаленням припуску. Охарактеризовано технологічні особливості й конструкцію різального інструменту для точіння, свердління, фрезерування, шліфування. Описано особливості оброблення композиційних матеріалів, методи зміцнювальної обробки деталей ЛА. Подано компонування фрезерних та багатоопераційних верстатів із ЧПК. Розглянуто процеси виготовлення стільникового заповнювача та характерних деталей лопаті вертольота.

Для студентів, що навчаються за спеціальністю 134 «Авіаційна та ракетно-космічна техніка» й вивчають дисципліни, які пов'язані з технологіями виробництва літальних апаратів.

Іл. 205. Табл. 6. Бібліогр.: 24 назв

УДК: 629.7.023-2.002(075.8)

© Колектив авторів, 2023

© Національний аерокосмічний
університет ім. М. Є. Жуковського
«Харківський авіаційний інститут», 2023

ВСТУП

Одним із найбільш значущих чинників технічного прогресу в машинобудуванні, як і в інших галузях, є вдосконалення технології виробництва. Особливість сучасного виробництва – використання нових конструкційних матеріалів: жароміцних, корозійностійких, композиційних, порошкових, полімерних та ін.

Оброблення цих матеріалів потребує вдосконалення існуючих технологічних процесів і створення нових методів, що ґрунтуються на поєднанні механічної, теплової, хімічної й електричної дії.

Процес різання супроводжується пружним і пластичним деформуванням, руйнуванням матеріалу, тертям, спрацьовуванням різального інструменту, вібраціями окремих деталей і вузлів і загалом технологічної системи «верстат – пристрій – інструмент – деталь» (ВПІД). Знання закономірностей цих явищ дає можливість вибирати оптимальні умови, що забезпечують продуктивне і якісне оброблення деталей.

Процес різання є комплексом надзвичайно складних явищ, що залежать від фізико-механічних властивостей оброблюваного матеріалу, якості різального інструменту, умов різання, стану верстата, жорсткості технологічної системи.

Фізичні явища, що лежать в основі процесу різання, визначають необхідне підґрунтя для конструювання інструментів, верстатів і пристроїв, а також для створення більш досконалих методів оброблення. Спираючись на аналіз фізичного механізму різання, визначають оптимальний режим різання, тобто таке поєднання глибини різання, подачі й швидкості різання для заданого виду заготовки при заданих технічних умовах на оброблювану деталь, коли максимально використовуються різальні властивості інструменту й можливості верстата й оснащення. Оптимальні умови різання забезпечують найбільшу продуктивність праці, а отже, і найменшу собівартість виготовлюваної продукції.

Наголошено на тенденції зростання обсягу механічного оброблення в міру розширення можливості використання в конструкції сучасних літальних апаратів (ЛА) монолітних деталей і вузлів складних просторових форм, підвищення фізико-механічних властивостей використовуваних матеріалів і посилення вимог до вагової ефективності виробів і точності їх оброблення. У зв'язку з цим великого значення набувають завдання щодо підвищення ефективності механічної обробки, вирішення яких сприяє зниженню трудових й експлуатаційних витрат, підвищенню продуктивності окремих операцій, автоматизації процесів оброблення складних обводотвірних поверхонь деталей ЛА.

1. ЗАГАЛЬНІ ПИТАННЯ ОБРОБЛЕННЯ ДЕТАЛЕЙ ЛА З ВИДАЛЕННЯМ ПРИПУСКУ

1.1. Конструктивно-технологічні особливості ЛА як об'єкта виробництва

Об'єктами основного виробництва підприємств аерокосмічної галузі є, в першу чергу, такі види ЛА: літаки й вертольоти спеціального та багатопільового призначення, компоненти ракетно-космічних систем – спускні апарати, ракети, розгінні блоки, (рис. 1.1).

Відповідно до галузевої термінології *виробом* називають будь-який предмет виробництва, що підлягає виготовленню на підприємстві.

Наведемо терміни й визначення основних понять:

– *деталь* – виріб, який виготовляють з однорідного за найменуванням і маркою матеріалу, не використовуючи складальних операцій;

– *напівфабрикат* – предмет праці, що підлягає подальшому обробленню на підприємстві-споживачі;

– *заготовка* – предмет праці, з якого зміненням форми, розмірів, точності, шорсткості або властивостей матеріалу одержують готові деталі;

– *початкова заготовка* – заготовка перед першою технологічною операцією;

– *основний матеріал* – матеріал початкової заготовки.

Серед інших виробів сучасного машинобудування ЛА як об'єкти виробництва мають низку специфічних особливостей.

Велика номенклатура й багатодетальність планера. Деталі планера ЛА відрізняються одна від одної за призначенням і видом, мають велику кількість найменувань – номенклатуру. Кількість деталей у конструкції планера ЛА перевищує сотні тисяч одиниць, до того ж використовується велика кількість однотипних деталей, зокрема кріпильних, що дає підставу називати конструкцію багатодетальною.

Велика номенклатура використовуваних матеріалів. Номенклатура матеріалів, що застосовуються в конструкції планера ЛА, налічує декілька сотень найменувань. Близько 50 % від загальної кількості деталей планера ЛА виготовляють з алюмінієвих і магнієвих сплавів, 25 % – з легованих високоміцних сталей і титанових сплавів. Безперервно розширюється обсяг використання в конструкції планера ЛА композиційних матеріалів. Напружений тепловий режим роботи вузлів космічних ЛА в агресивному середовищі й в умовах вакууму зумовлює необхідність застосування нових матеріалів зі спеціальними експлуатаційними властивостями (жароміцністю, корозійною й хімічною стійкістю). Ці матеріали мають низьку оброблюваність традиційними методами різання.

Складність форм, великі розміри й висока точність обводотвірних поверхонь деталей. Типові деталі планера ЛА й елементи технологічного



Рис.1.1. Компонувальні схеми деяких сучасних ЛА: а – пасажирський літак -аеробус; б - важкий транспортний літак; в – безпілотник; г - багатоцільовий вертоліт; д - бойовий вертоліт; ж - надзвуковий винищувач; и - штурмовик; к - малопомітний стратегічний бомбардувальник; л - ракетно-космічна система; м - гідролітак; н - крилата ракета

оснащення мають поверхні подвійної кривизни зі змінною малою й значною кривизною (каркаси ліхтарів, шпангоути, нервюри, стільникові блоки вузлів механізації крила, контрольно-еталонне й виклеювальне оснащення тощо).

Розміри деталей планера ЛА (наприклад, панелі крила) за довжиною становлять 30 м і більше, а відхилення обводотвірних аеродинамічних поверхонь зменшилися до $\pm 0,5$ мм. Конструкція й технологія виготовлення великогабаритних деталей складної просторової форми потребують застосування спеціалізованих верстатів з ЧПК, контрольно-вимірювальних машин, спеціальних засобів технологічного оснащення.

Висока експлуатаційна надійність деталей. Усі деталі ЛА повинні забезпечувати безвідмовну роботу протягом гарантійного терміну за умови дотримання правил експлуатації. Деталі, вузли, відсіки, агрегати (особливо лопать вертольота) працюють в умовах знакозмінних циклічних навантажень. Ресурс деталей підвищують технологічними методами поверхневого зміцнення, а надійність ЛА на стадії виробництва – шляхом контролю відповідальних деталей і вузлів неруйнівними методами, а також проведенням комплексних імітаційних випробувань агрегатів і виробів на спеціальних стендах.

Висока якість виготовлення деталей. Кожна деталь ЛА або його систем має бути виготовлена з обов'язковим дотриманням усіх технічних вимог і умов, зазначених у конструкторській і технологічній документації.

Ці та інші конструктивно-технологічні особливості сучасних ЛА зумовили те, що аерокосмічне виробництво відокремилось у самостійну галузь машинобудування.

1.1.1. Типові класи деталей планера ЛА, що оброблюються з видаленням зайвого матеріалу

Об'єднання деталей у класи здійснюється за ознаками спільності процесів їх виготовлення, однотипності устаткування, що застосовується, і за можливістю використання уніфікованого оснащення.

Деталі планера ЛА, що оброблюються з видаленням зайвого матеріалу, об'єднують у сім типових класів:

– великогабаритні деталі одинарної й подвійної кривизни, що входять до складу аеродинамічних обводів агрегатів, – каркаси ліхтарів, окантовки люків, ілюмінаторів (матеріал заготовок – алюмінієві й магнієві сплави);

– плоскі деталі з криволінійними складовими – рами, шпангоути, нервюри (матеріал заготовок – алюмінієві, титанові сплави й сталі);

– великогабаритні оболонкові деталі – панелі й обшивки одинарної й подвійної кривизни зі змінним перерізом з алюмінієвих сплавів;

– прямолінійні деталі великої довжини – стрингери, лонжерони з постійними й змінними перерізами по довжині (матеріал заготовок – алюмінієві, титанові сплави й сталі);

– об'ємні деталі середніх габаритів – качалки, кронштейни, важелі (матеріал заготовок – алюмінієві, магнієві, титанові сплави й сталі);

– великогабаритні деталі циліндричної форми – циліндри й штоки шасі з високоміцних сталей і титанових сплавів;

– арматура – хрестовини, трійники, штуцери гідравлічних і газових систем (матеріал заготовок – алюмінієві, титанові сплави й сталі);

– кріпильні деталі – болти, гвинти, гайки, шайби, заклепки (матеріал заготовок – високоміцні титанові, алюмінієві сплави й сталі).

На рис. 1.2 показані деякі типові представники деталей із даних класів.

1.1.2. Напівфабрикати й заготовки монолітних деталей ЛА

Деталі сучасних ЛА виготовляють з різних матеріалів і сплавів. Наприклад, для виготовлення деталей планера регіонального літака Ан-148 використовують сплави більш ніж 50 марок, причому 70 % деталей виготовляють з алюмінієвих сплавів, 10 % – з високоміцних легованих сталей, 9 % – з титанових сплавів, 16 % – з ПКМ за даними ДП «УкрДІАТ», 2018 р.

Основними видами початкових заготовок деталей планера сучасних важких транспортних і широкофюзеляжних літаків є такі: пресований профіль – 52,3 %, плита – 7,5 %, штамповка – 31,4 %, литво – 2,1 %, труба – 3,0 %, прутки – 2,6 %, лист – 1,1 %.

Гарячештамовані заготовки мають найвищі механічні властивості, тому їх широко використовують для виготовлення високонавантажених деталей. Для цього виду заготовок коефіцієнт використання матеріалу – відношення маси деталі до маси заготовки: $K_{в.м} = m_0 / m_3 = 0,7 \dots 0,8$.

Відливки застосовують у випадках, коли деталі з литих заготовок відповідають розрахунковим навантаженням та умовам експлуатації, до того ж витрати на виготовлення ливарного оснащення мають бути економічно виправданими. Для литих заготовок $K_{в.м} = 0,8 \dots 0,9$.

Найбільш ефективно використовується матеріал тих заготовок, що надходять на підприємства галузі у вигляді труб ($K_{в.м} = 0,8 \dots 0,9$) і пресованих профілів ($K_{в.м} = 0,7 \dots 0,8$). Листові напівфабрикати використовуються менш раціонально – близько 40 % матеріалу йде у відходи. Вихід матеріалу в стружку є найбільшим під час виготовлення монолітних панелей з плит, силових деталей ЛА з поковок.

Алюмінієві сплави – найпоширеніші авіаційні матеріали. Їх поділяють на термозміцнювані й нетермооброблювані. Більшість деталей конструкції планера ЛА з алюмінієвих сплавів обробляють термічно. До групи термозміцнюваних сплавів відносять деформівні сплави, до нетермооброблюваних – ливарні й зварювані сплави, а також такі, що штампуються.

Згідно з інформацією НДЦ «Авіаційні матеріали» (м. Київ) в аерокосмічній промисловості використовується до 40 % від загального обсягу високолегованих алюмінієвих сплавів та їх напівфабрикатів, що застосовуються в машинобудівному комплексі України. Річна потреба галузі у напівфабрикатах становить 16...19 тис. т: пресовані профілі – 42 %, поковки й штамповки – 40 %, плити – 9 %, листи 6 %, прутки й труби – 3 %.



Рис.1.2. Приклади деталей планера ЛА, що оброблюються з видаленням зайвого матеріалу: а - каркас ліхтаря кабіни пасажирського літака; б - монолітний шпангоут винищувача; в - силова нервюра крила; г - збірно-монолітний шпангоут вертольота; д - панель центроплану пасажирського літака; ж - листова обшивка фюзеляжу; и - панель крила; к - носова стійка шасі пасажирського літака; л - лонжерон лопаті несучого гвинта вертольота; м - кронштейн; н - штуцер; п - лонжерон крила аеробуса

Основну масу напівфабрикатів виготовлять із алюмінієвих високоміцних сплавів Д16, В95, 1161, 1143, 2618, 1163, 1424, 1460, 1933. Границя міцності конструкційних алюмінієвих сплавів на сьогодні зросла з 420 до 600 МПа, шукають можливості подальшого її збільшення до 700...750 МПа.

З алюмінієвих сплавів *методом плоскої прокатки* виготовляють такі напівфабрикати:

– плити завтовшки 12...80 мм, завширшки 1000...2000 мм, завдовжки 6000...30000 мм, масою до 10 т; поставляються у гарячекатаному, загартованому й підданому старінню (природно або штучно) станах; марки сплавів: Д16АТ, В95АТ, АК4-1АТ та ін.;

– листи гарячекатані завтовшки 5...10,5 мм, завширшки до 2000 мм; відпалені завтовшки 0,5...10 мм з різним ступенем загартування; загартовані підвищеної якості завтовшки 0,5...3,4 мм, завширшки до 2000 мм; довжина листів – 2000...7000 мм залежно від умов постачання; марки сплавів: АМг2М, АМцМ, АМг2Н, АМцН, АВТ, Д16АТ, В95АТ1 та ін.;

– стрічки для виробництва гнутих профілів з алюмінію марок А0, АД00, АД0, АД1 та алюмінієвих сплавів АМц і АМг завтовшки 0,25...2 мм і завширшки 150...400 мм; за станом можуть бути відпаленими або загартованими.

Методом пресування в широкому асортименті виготовляють такі напівфабрикати:

– прутки діаметром 5...300 мм підвищеної міцності зі сплавів В95, АК8, АК6, Д16 і нормальної міцності зі сплавів Д16, АВ, АК4-1;

– профілі закінцьовані й петельно-шарнірні завдовжки до 15 м, а також великогабаритні профілі завдовжки до 30 м з площею поперечного перерізу 0,5...150 см²;

– панелі середньогабаритні завширшки 960...2100 мм, з товщиною полотна 2...15 мм, завдовжки до 12 м зі сплавів Д16, Д19, АК4, АМг, В95Апч і великогабаритні завширшки 350...1100 мм, з товщиною полотна 5...50 мм, завдовжки до 30 м зі сплавів Д16, Д16ч, В95, В95Апч та АК;

– труби з алюмінієвих сплавів гарячепресовані круглого й фасонного перерізів; холоднодеформовані 800 типорозмірів з алюмінієвих сплавів 12 марок, зокрема, діаметром 12...120 мм з внутрішнім плакуванням.

У номенклатуру великогабаритних *штамповок* зі сплавів Д16АТ, В95, АК4-1 з площею проекції у плані до 28000 см², з товщиною полотна 5...10 мм входять деталі типу лонжеронів, балок, кронштейнів, підмоторних рам.

Високоміцні ливарні сплави ВАЛ8, ВАЛ10, ВАЛ14 використовують для виготовлення заготовок кронштейнів, шпангоутів, корпусів.

Деформівні *магнієві сплави* МА2, МА8, МА14 у вигляді штамповок, поковок, профілів, листів, труб використовують для виготовлення малонавантажених деталей, наприклад паливних баків і трубопроводів, ливарні магнієві сплави МЛ6, МЛ10, МЛ14 – для виготовлення деталей, що працюють в умовах малих статичних і циклічних навантажень.

Для виробництва ЛА значний інтерес становлять **титанові сплави** завдяки їхнім високим механічним характеристикам і жароміцності. *Методом пресування* зі сплавів ВТ3, ОТ4, ВТ8, ВТ16, ВТ18 виготовляють прутки для штампованих і кріпильних деталей, холодно- й гарячедеформовані труби, штамповки.

Із титанових сплавів марок ВТ, ВТ1-0, ОТ4-0, ОТ4-1, ВТ6, ВТ14, ВТ20 *методом плоскої прокатки* виготовляють:

– плити завтовшки 11...150 мм, завширшки 400...1700 мм, завдовжки 1500...7000 мм;

– листи завтовшки 0,3...10 мм, завширшки 400...1200 мм, завдовжки 1500...5000 мм;

– стрічки завтовшки 0,3...1,5 мм, завширшки до 600 мм у рулоні;

– фольгу завтовшки 0,05...0,08 мм, завширшки до 300 мм у рулоні;

– прутки гарячекатані з титанових сплавів ВТ3-1, ВТ8, ВТ9, ОТ4, ВТ16, ВТ18 для штампованих методами гарячої й холодної висадки заготовок; сортамент прутків: діаметр – 5...55 мм, довжина – 1,6...3 м, форма перерізу – шестигранна, квадратна, кругла;

– труби холоднодеформовані зі сплавів ВТ1-0, ВТ1-00, ОТ4, ОТ4-1, ОТ4-0 із зовнішніми діаметрами 6...130 мм і товщиною стінки 0,8...10 мм; гарячедеформовані зі сплавів ВТ6, ВТ3-1, ВТ14, ВТ22 із зовнішніми діаметрами 32...325 мм і товщиною стінки 2,5...30 мм; зварні зі сплавів ВТ1-0, ОТ4-0 діаметром 25...100 мм з товщиною стінки 1,5 і 2 мм.

Штамповки виготовляють з титанових сплавів ОТ4, ВТ3-1, ВТ6, ВТ8, ВТ9, ВТ20, ВТ22 завдовжки до 800 мм з площею проекції до 15000 см², товщиною полотна 6...24 мм і масою до 2500 кг.

Відливки з титанових сплавів ВТ5Л, ВТ9Л, ВТ21Л використовують як заготовки для деталей типу балок, фітингів, кронштейнів.

Конструкційні сталі застосовують під час виготовлення силових вузлів і деталей планера: лонжеронів, шпангоутів, стояків шасі, болтів, шпильок та інших кріпильних виробів. Міцність конструкційних сталей зростає з 1200 до 1800...2000 МПа.

Деформівні сталі 30ХГСА, 12ХН3А, 18Х2Н4ВА, 38Х2МЮА, 38ХА, нержавіючі сталі 4Х13, ВНС, ВНС надходять у вигляді листів, профілів, стрічок, дроту, прутків, штамповок і труб.

Відливки заготовок з конструкційних легованих і високолегованих сталей 35ХГСЛ, 27СНМЛ, ВНЛ, ВНЛ використовують для виготовлення шпангоутів, кронштейнів, деталей шасі.

Під час виготовлення деталей з гарячештампованих заготовок широко застосовують конструкційні сталі 30ХГСА, 12ХН3А, 38Х2МЮА, 38ХА, нержавіючі сталі 18ХГТ, 4Х13, ВНС-3, ВНС-5.

1.2. Класифікація заготівельно-оброблювальних процесів

В основному виробництві підприємств аерокосмічної галузі незалежно від обсягу виробництва для виготовлення ЛА застосовується дуже велика кількість різноманітних процесів. Усі ці процеси поділяють на три взаємозв'язані класи: заготівельно-оброблювальні, монтажні-складальні й регулювально-випробувальні процеси (рис. 1.3).

Класифікація ґрунтується на поділі процесів кожного класу на підкласи, групи, підгрупи й первинні процеси, що складаються з механічних, фізичних, хімічних або комбінованих дій, незалежно від того, проходять ці дії за участі людини чи без неї.

Клас заготівельно-оброблювальних процесів залежно від результатів дії на початкові матеріали поділяють на два взаємозв'язані підкласи: процеси формотворення й процеси надання деталям необхідних фізико-механічних властивостей.

Численну групу процесів з розділення напівфабрикатів і видалення зайвого матеріалу підкласу формотворення за видом енергії, яку підводять у зону оброблення, можна поділити на такі *підгрупи*: механічні, електричні, електрохімічні, хімічні, акустичні, теплові, променеві процеси.

Кожну підгрупу за фізико-хімічною однорідністю можна поділити на окремі процеси (див. рис. 1.3), які, у свою чергу, класифікуються за видами обробки. *Окремий процес* є комплексом однорідних за фізико-хімічною суттю взаємодій устаткування й виконавців. В основі кожного окремого процесу лежить певна фізична теорія. Прикладами окремих процесів можуть бути такі процеси, як обробка різанням, холодне й гаряче деформування, електрофізична й електрохімічна обробка та ін.

Нижче наведено терміни й визначення основних понять заготівельно-оброблювальних процесів.

Технологічний процес (ТП) – це частина виробничого процесу, що містить цілеспрямовані дії зі змінення й (або) визначення стану предмета праці. До предметів праці належать заготовки й вироби.

Технологічний метод – сукупність правил, що визначають послідовність і зміст дій під час формотворення, оброблення або складання, переміщення, включаючи технічний контроль, випробовування в ТП виготовлення або ремонту та які встановлено безвідносно до найменування, типорозміру або виконання виробу.

Технологічний режим є сукупністю значень параметрів ТП у певному інтервалі часу.

Оброблення – це дія, спрямована на змінення властивостей предмета праці під час виконання ТП. Під час чорнового оброблення знімають основну частину припуску, унаслідок чистового – досягають заданих параметрів точності розмірів і шорсткості оброблюваних поверхонь.

Оброблювана поверхня – поверхня, що піддається дії в процесі оброблення.

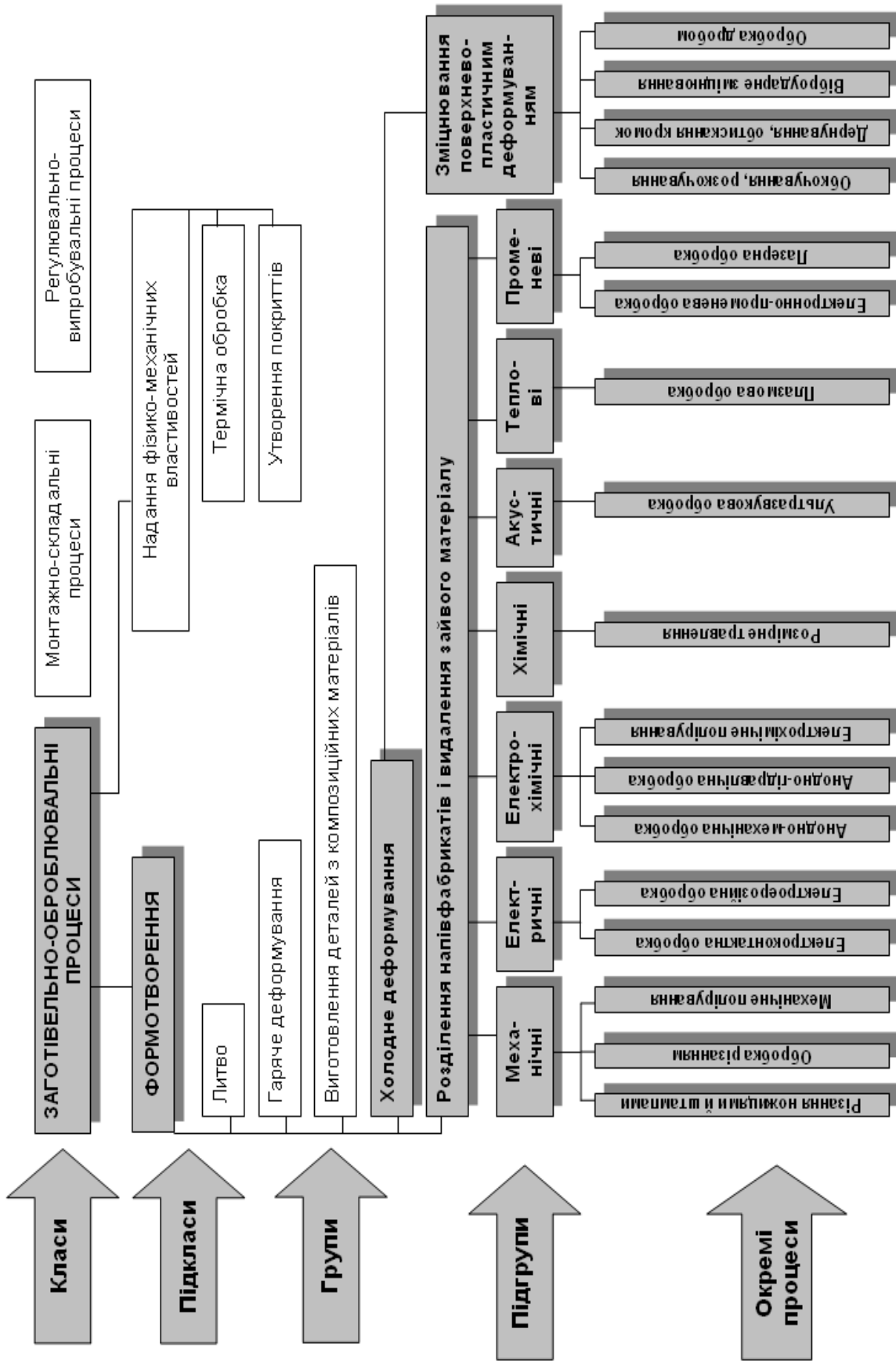


Рис. 1.3. Класифікація процесів розділення напівфабрикатів і видалення зайвого матеріалу

Механічна обробка – оброблення тиском або різанням.

Обробка тиском – оброблення, що полягає в пластичному деформуванні або розділенні матеріалу. Розділення матеріалу здійснюється під тиском і відбувається без утворення стружки.

Обробка різанням – оброблення, що полягає в творенні нових поверхонь відділенням поверхневих шарів матеріалу з утворенням стружки. Утворення поверхонь супроводжується деформуванням і руйнуванням поверхневих шарів матеріалу.

Електрофізична обробка – оброблення, що полягає в змінненні форми, розмірів і шорсткості поверхні заготовки із застосуванням електричних розрядів, магніострикційного ефекту, електронного або оптичного випромінювання, плазмового струменя.

Електрохімічна обробка – оброблення, що полягає в змінненні форми, розмірів, шорсткості поверхні заготовки внаслідок розчинення її матеріалу в електроліті під дією електричного струму.

Нанесення покриття – оброблення, що полягає в творенні поверхневого шару з однорідного матеріалу.

Трудомісткість виготовлення пасажирських літаків за окремими видами обробки й робіт показано у вигляді діаграми на рис. 1.4.

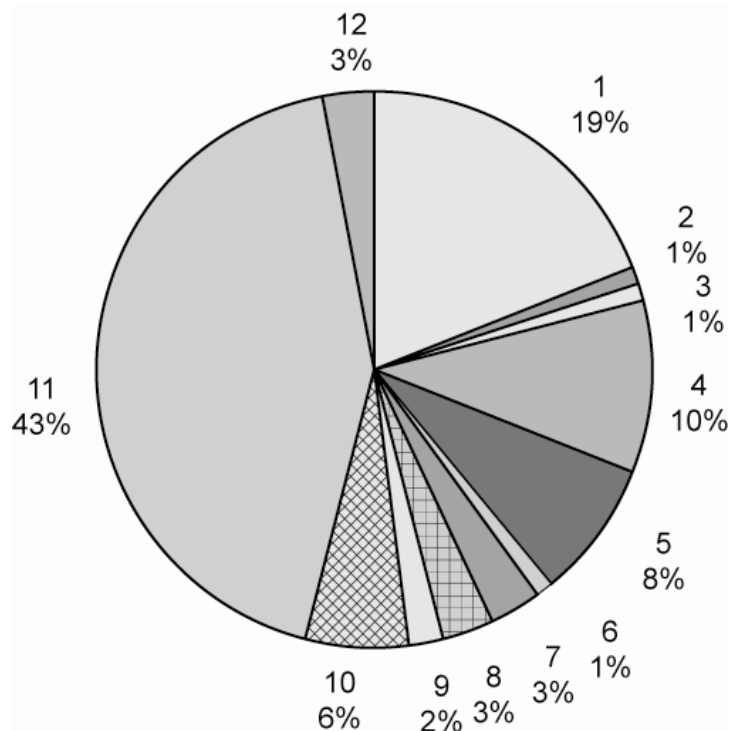


Рис. 1.4. Трудомісткість виготовлення пасажирських літаків:

- 1 – механічна обробка різанням; 2 – ливарні роботи; 3 – ковальсько-штампувальні роботи; 4 – заготівельно-штампувальні й зварювальні роботи; 5 – механоскладальні роботи; 6 – термічна обробка; 7 – нанесення захисного гальванічного покриття; 8 – нанесення захисно-декоративного лакофарбного покриття; 9 – оброблення композиційних матеріалів; 10 – складально-монтажні роботи; 11 – регульовально-випробувальні роботи; 12 – інші роботи

Найбільш універсальним у сучасній промисловості, зокрема в аерокосмічній, є процес формотворення деталей шляхом видалення поверхневих шарів заготовок – обробка матеріалів різанням. У цьому випадку відбувається утворення нових поверхонь деталей заданої форми, певної точності й необхідної якості. Трудомісткість механічної обробки різанням становить близько 20 % від загальної трудомісткості виготовлення сучасних ЛА (див. рис. 1.4).

1.3. Структура ТП обробки різанням

Процес виготовлення ЛА є складним комплексом взаємодій устаткування й виконавців з метою перетворення початкових матеріалів, напівфабрикатів, заготовок на різноманітні за властивостями й призначенням деталі, що утворюють частини ЛА, які є закінченими в конструктивному й технологічному плані (рис. 1.5).

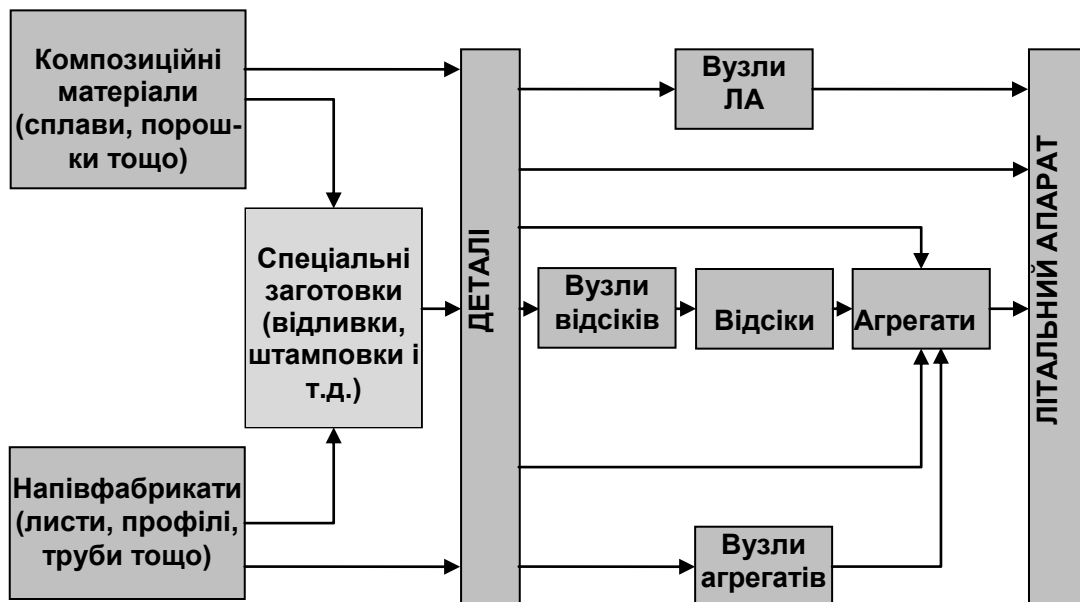


Рис. 1.5. Схема перетворення початкових матеріалів, напівфабрикатів, заготовок під час виготовлення планера ЛА

Виготовлення деталей, складання-монтаж і регулювання випробування складальних одиниць планера загалом зумовлені раціональністю технологічного членування ЛА.

ТП необхідно розглядати у двох аспектах: фізичному й функціональному. У першому аспекті розглядають фізичну суть процесу оброблення – перетворення початкових матеріалів, напівфабрикатів, заготовок на виріб за окремими частинами ТП. У функціональному аспекті розглядають структурні зв'язки і залежності між частинами ТП, які складають процес виготовлення виробу. Структурну схему ТП обробки заготовок різанням з видаленням зайвого матеріалу зображено на рис. 1.6.

ТП обробки різанням є послідовністю технологічних і допоміжних операцій.

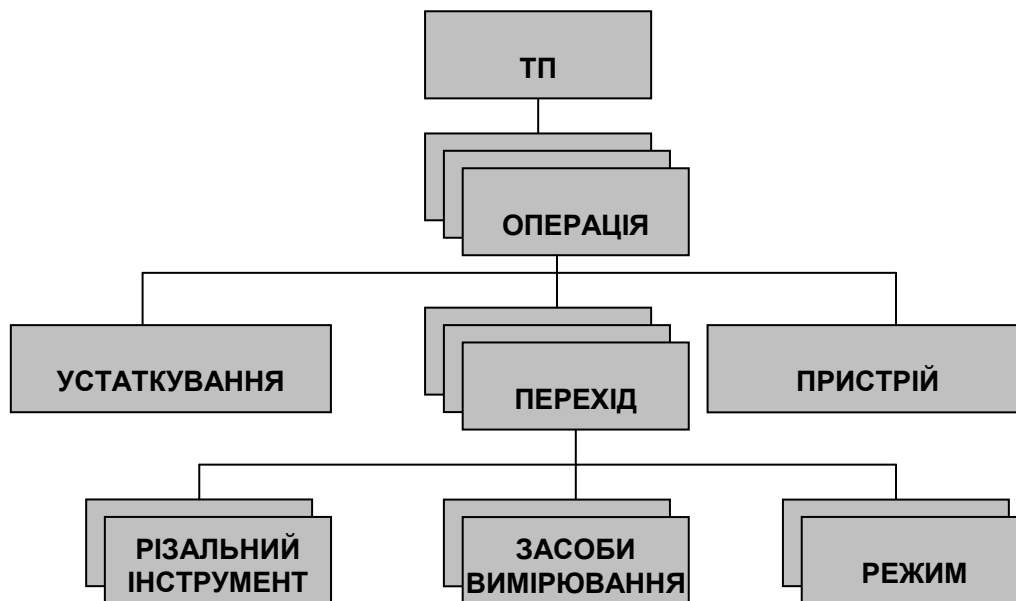


Рис. 1.6. Структурна схема ТП обробки різанням

Технологічна операція – це закінчена частина ТП, що виконується на одному робочому місці. Технологічна операція є основною одиницею виробничого планування й обліку. На основі операцій визначають трудомісткість виготовлення виробів, собівартість обробки, норми часу й розцінки, розраховують необхідну кількість робітників, устаткування, пристроїв та інструментів, здійснюють календарне планування виробництва й контроль якості та строків виконання робіт.

Засоби технологічного оснащення – це сукупність засобів виробництва, необхідних для здійснення ТП: технологічне устаткування, технологічне оснащення (включаючи пристрої та інструмент), а також засоби механізації й автоматизації виробничих процесів.

Технологічне устаткування – це засоби технологічного оснащення, в яких для виконання певної частини ТП розміщують матеріали або заготовки, засоби дії на них, а також технологічне оснащення.

Пристрої – це технологічне оснащення, призначене для установлення або спрямування предмета праці або робочого інструменту під час виконання технологічної операції.

Робочий інструмент – це технологічне оснащення, призначене для безпосередньої дії на предмет праці з метою змінення його стану.

Засоби механізації й автоматизації є допоміжним технологічним устаткуванням і поєднують у собі ознаки устаткування й оснащення.

До засобів механізації й автоматизації відносять різні маніпулятори, технологічні роботи й транспортні системи, механізовані й автоматизовані оперативні склади.

Цикл технологічної операції – це проміжок календарного часу від початку до кінця технологічної операції, що періодично повторюється, неза-

лежно від кількості виробів, що одночасно виготовляються.

Такт випуску – це проміжок часу, через який періодично випускаються вироби або заготовки певного найменування, типорозміру й виконання.

Ритм випуску визначається кількістю виробів або заготовок певного найменування, типорозміру й виконання, що випускаються в одиницю часу.

Крім технологічних операцій у деяких випадках (наприклад, у поточному виробництві, особливо під час оброблення в гнучких технологічних комплексах) до складу ТП включають *допоміжні операції* (транспортні, контрольні, маркувальні тощо), які не супроводжуються зміненням розмірів, форми, зовнішнього вигляду або властивостей оброблюваного виробу, але є необхідними для здійснення технологічних операцій.

Установ є частиною технологічної операції, що виконується при незмінному закріпленні оброблюваних заготовок або складальних одиниць.

Позиція – фіксоване положення, яке займає незмінно закріплена оброблювана заготовка разом з пристроєм відносно інструменту або нерухомої частини устаткування під час виконання певної частини операції.

Налагоджування – це підготовка технологічного устаткування й технологічного оснащення до виконання технологічної операції: установлення пристроїв, переключення швидкості або подачі, настроювання заданої температури й т.д.

Підналагоджування – це додаткове регулювання технологічного устаткування або технологічного оснащення під час виконання технологічної операції для відновлення значень параметрів, одержаних під час налагодження.

1.3.1. Елементи технологічного переходу

Технологічний перехід – це закінчена частина технологічної операції, що виконується одними й тими ж засобами технологічного оснащення при незмінних технологічних режимах та установленні.

У випадку оброблення різанням технологічний перехід є закінченою частиною технологічної операції, яка виконується над однією або декількома поверхнями заготовки одним або декількома інструментами, що одночасно працюють, без змінення або з автоматичним зміненням режимів роботи верстата. Автоматичне змінення режиму роботи верстата посередині одного технологічного переходу має місце під час оброблення заготовок на верстатах з ЧПК. У разі використання звичайних металорізальних верстатів технологічні переходи, як правило, здійснюються при незмінних режимах роботи.

Елементарний перехід – частина технологічного переходу, яка виконується одним інструментом над однією ділянкою поверхні оброблюваної заготовки за один робочий хід без змінення режиму роботи верстата. Величина елементарного переходу визначається довжиною ділянок поверхні, що обробляється з незмінною подачею, і відповідним основним часом її оброблення. Поняттям елементарного переходу зручно користуватися,

проектуючи технологічні операції та розраховуючи основний час оброблення заготовок на верстатах з ЧПК.

Робочий хід – це закінчена частина технологічного переходу, що полягає в однократному переміщенні інструменту відносно заготовки, яке супроводжується зміненням форми, розмірів, якості поверхні або властивостей заготовки.

Допоміжний хід – це закінчена частина технологічного переходу, що полягає в однократному переміщенні інструменту відносно заготовки, яке не супроводжується зміненням форми, якості поверхні або властивостей заготовки, але є необхідним для підготовки робочого ходу.

Умовою завершення технологічної операції є виконання частини ТП без переходу до оброблення іншого виробу.

Наприклад, оброблення східчастого вала (рис. 1.7, а) на токарному верстаті є однією технологічною операцією, якщо її виконують у такій послідовності:

– установлюють заготовку, підрізають торець різцем 2, проточують найбільший діаметр вала різцем 1 (рис. 1.7, б);

– знімають, перевертають і повторно встановлюють заготовку, свердлять центральний отвір свердлом 3, обробляють вал з іншого кінця різцем 4, прорізають канавку різцем 5, знімають фаску різцем 6 (рис. 1.7, в).

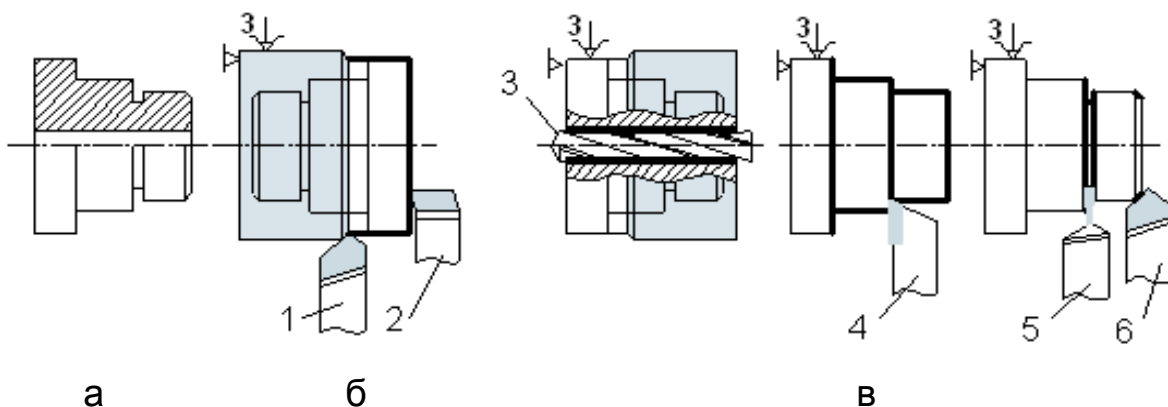


Рис. 1.7. Оброблення східчастого вала:

а – вал; б – перше встановлення, кількість переходів – два;

в – друге встановлення, кількість переходів - чотири

Аналогічне за змістом оброблення вала можна виконати й за дві однотипні токарні операції, якщо вторинне встановлення й оброблення другого кінця вала здійснити не відразу після оброблення першого кінця, а з перервою для оброблення інших заготовок партії (тобто спочатку всі заготовки обробляють з одного кінця, а потім усі – з іншого).

Наведений приклад показує, що склад операції визначають не тільки на основі суто технологічних міркувань, але й з урахуванням організаційної доцільності.

1.4. Технологічна характеристика типів виробництва

Одним із основних принципів побудови ТП є *принцип поєднання технічних, економічних та організаційних завдань*, що вирішуються в конкретних заданих виробничих умовах.

Проектований ТП повинен забезпечити виконання всіх вимог до точності та якості виробу, передбачених кресленням і технічними умовами, при якнайменших витратах праці й мінімальній собівартості, а також виготовлення виробів у кількостях і в строки, визначені програмою випуску продукції (виробничою програмою).

Програма випуску продукції – це визначений для конкретного підприємства перелік виробів, що підлягають виготовленню або ремонту, із зазначенням обсягу випуску за кожним найменуванням на запланований проміжок часу.

Найменших витрат під час виготовлення виробів можна досягти, якщо побудувати ТП у повній відповідності до типу конкретного виробництва та його умов.

Тип виробництва – це класифікаційна категорія виробництва, яку виділяють за ознаками широти номенклатури, регулярності, стабільності й обсягу випуску виробів.

Обсяг випуску – це кількість виробів певного найменування, типорозміру й виконання, які виготовляє або ремонтує підприємство або його підрозділ протягом планованого проміжку часу.

Коефіцієнт закріплення операцій ($K_{з.о}$) визначається як відношення кількості всіх виконаних технологічних операцій або тих, що підлягають виконанню протягом місяця, до кількості робочих місць.

Розрізняють такі типи машинобудівного виробництва: одиничне, серійне й масове.

Одиничне виробництво характеризується широкою номенклатурою виробів, що виготовляються або ремонтуються, і малим обсягом їх випуску. Використовується універсальне устаткування, яке розташовують у цехах за технологічними групами. Спеціальні пристрої й інструменти, як правило, не застосовуються; необхідної точності досягають методом пробних ходів з використанням розмічування й проміжних вимірювань. Кваліфікація робітників – висока, технологічна документація – скорочена й спрощена; нормування праці – дослідно-статистичне.

Масове виробництво характеризується вузькою номенклатурою й великим обсягом випуску виробів, які безперервно виготовляються або ремонтуються протягом тривалого часу. Для масового типу виробництва $K_{з.о} = 1$, тобто на більшості робочих місць виконується одна операція, яка постійно повторюється.

Одночасно використовується спеціальне високопродуктивне устаткування, яке розташовують за потоковим принципом (тобто за ходом виконання ТП). У багатьох випадках устаткування з'єднується транспортуваль-

ними пристроями й конвеєрами з постами проміжного автоматичного контролю, а також проміжними складами-накопичувачами заготовок.

У масовому виробництві широко застосовуються:

– високопродуктивні багатошпindelні автомати й напівавтомати, багатоопераційні верстати з ЧПК, автоматичні лінії й автоматизовані виробничі системи, що керуються ЕОМ;

– високопродуктивне технологічне оснащення, інструменти із синтетичних надтвердих матеріалів та алмазів і фасонні інструменти всіх видів;

– точні індивідуальні початкові заготовки з мінімальними припусками на механічне оброблення (точності досягають методами автоматичного отримання розмірів на налагоджуваних верстатах).

Кваліфікація робітників у масовому виробництві в середньому нижча, ніж в одиничному, проте в цехах працюють висококваліфіковані наладники верстатів. Технологічну документацію масового виробництва детально розробляють, ретельно розраховують технічні норми й експериментально їх перевіряють.

Серійне виробництво характеризується обмеженою номенклатурою виробів, які виготовляються або ремонтуються виробничими партіями, що періодично повторюються, і порівняно великим обсягом їх випуску.

Виробнича партія – це група заготовок одного найменування й типорозміру, які подаються на оброблення одночасно або безперервно протягом певного проміжку часу.

Обсяг серії – це загальна кількість виробів певного найменування, типорозміру й виконання, які виготовляються або ремонтуються за незмінною конструкторською документацією.

Залежно від кількості виробів у партії або серії розрізняють малосерійне ($K_{з.о} = 20...40$), середньосерійне ($K_{з.о} = 10...20$) і великосерійне виробництво ($K_{з.о} = 1...10$).

Серійне виробництво є основним типом сучасного машинобудування, підприємства цього типу випускають на сьогодні від 75 до 80 % усієї продукції. Тут використовується універсальне, спеціалізоване й частково спеціальне устаткування. Широко застосовуються верстати з ЧПК, оброблювальні центри, гнучкі автоматизовані лінії з ЧПК.

Устаткування в цехах розміщують за технологічними групами, ураховуючи напрям основних вантажопотоків по предметно-замкнених ділянках. Одночасно використовуються групові потокові й змінно-потоківі автоматичні лінії.

Широко використовується універсально-складальне і переналагоджувальне технологічне оснащення, що дає можливість суттєво підвищити коефіцієнт оснащення серійного виробництва. Як початкові заготовки використовують гарячий і холодний прокат, точне литво, поковки й точні штамповки. Необхідної точності досягають як методами автоматичного отримання розмірів, так і методами пробних ходів.

Кваліфікація робітників в середньому вища, ніж у масовому виробництві, але нижча, ніж в одиничному. Разом із працею робітників і налагодників високої кваліфікації, які працюють на складних універсальних верстатах, використовується праця робітників-операторів більш низької кваліфікації, які обслуговують налагоджені верстати. Технологічну документацію й технічне нормування детально розробляють для найскладніших і відповідальних заготовок.

Залежно від розмірів партій заготовок й організації виробництва характер ТП серійного виробництва може змінюватися в широких межах, наближаючись до характеру процесів масового (у великосерійному) або одиничного (у малосерійному) типу виробництва.

1.5. Точність процесів розмірного оброблення заготовок

Вирішуючи проблеми точності, технолог повинен забезпечити точність деталей, якої вимагає конструктор, при одночасному досягненні високої продуктивності й економічності їх виготовлення. Крім того, технолог має дослідити фактичну точність призначеного ТП і проаналізувати причини виникнення похибок оброблення.

Точність деталі – ступінь відповідності деталі вимогам креслення й технічних умов за розмірами, геометричною формою, шорсткістю, взаємним розташуванням оброблюваних поверхонь.

У виробничих умовах вирішують низку технологічних завдань, пов'язаних із різними *категоріями точності*:

– *задану (нормативну, конструкторську) точність* призначає конструктор під час розроблення креслень, спираючись на умови функціонування виробів; її можна досягти одним із двох принципово різних методів оброблення: методом пробних ходів і промірювань або методом автоматичного отримання розмірів на налагоджених верстатах;

– *дійсну (виробничу, одержану, реальну) точність* визначають вимірюванням геометричних параметрів деталі після оброблення;

– *очікувану точність* знаходять розрахунковим шляхом для оцінювання точності розроблюваної технології та проектного або вибраного верстатного пристрою.

Граничним можливостям цієї операції відповідає *досяжна точність* оброблення, яку може одержати робітник високої кваліфікації на справному верстаті при необмежених витратах праці й часу.

Економічна точність технологічної операції – це точність, при якій витрати на оброблення поверхні конкретним способом будуть нижчими за витрати на оброблення тієї ж поверхні будь-яким іншим способом.

Проектуючи ТП, використовують довідкові дані, де наведено класи точності й шорсткості, що є економічно доцільними для різних методів оброблення.

1.5.1. Види похибок оброблення з видаленням припуску

Оцінюючи точність, зазвичай кажуть не про відповідність параметрів реальної й заданої деталей, а про їх відмінність.

Чисельно точність можна виразити *похибкою* оброблення за конкретним параметром $\Delta = A_{\partial} - A_H$, де A_{∂} – реальне значення параметра; A_H – задане номінальне значення параметра.

Одним із основних у технології машинобудування є положення про те, що вибрана для виготовлення деталі технологія повинна забезпечувати тільки той ступінь точності, який був заданий конструктором.

Суть і мета оброблення кожної поверхні полягають у послідовному уточненні параметрів заготовки до досягнення заданої для деталі точності.

Уточненням називають відношення похибки заготовки $\Delta_{заг}$ до похибки деталі $\Delta_{дет}$: $\varepsilon = \Delta_{заг} / \Delta_{дет}$.

Кожна операція оброблення даної поверхні повинна мати уточнення, більше за одиницю, тобто наступна операція ТП має забезпечувати більш високу точність оброблення, ніж попередня. Якщо уточнення дорівнює одиниці, або менше від неї, то така операція є зайвою.

Операційні похибки можуть бути систематичними й випадковими.

Систематичні похибки бувають двох видів:

- *постійні*, величина яких не змінюється в процесі оброблення;
- *змінні*, величина яких у процесі оброблення змінюється за певним законом, пов'язаним із механізмом дії кожного чинника.

У першому випадку похибку прийнято називати постійною систематичною похибкою, у другому – функціональною.

Основні первинні систематичні похибки оброблення:

- *Похибка верстата*. Залежить від точності виготовлення верстата, виявляється в процесі роботи верстата під навантаженням.
- *Похибка інструменту*. Впливає на точність оброблення мірним інструментом (свердлом, розверткою, мітчиком) і фасонним профільним інструментом (фасонним різцем фасону, фрезою, шліфувальним кругом), оскільки похибки їхніх розмірів безпосередньо переносяться на деталь.
- *Похибка пристрою*. Визначає точність установаження оброблюваних деталей і впливає на точність оброблення як геометрична первинна похибка. Проектуючи пристрої, необхідно передбачати більш високу їхню точність, ніж точність виконуваної операції.
- *Спрацювання інструменту*. У процесі різання залежить від шляху різання і має три характерні зони: припрацьовування (до 3% шляху), нормального спрацьовування (від 95 до 99 % шляху) і катастрофічного спрацьовування (менше 1 % шляху). Темп нормального спрацьовування до заданого критерію стійкості інструменту визначає *питоме спрацювання інструменту* (спрацювання, віднесене до шляху в 1000 м), яке є довідковою величиною.

- *Похибка налагоджування верстата на розмір.* Суттєво впливає на точність оброблення. За методом *пробних проходів* похибку налагоджування визначають як систематичну похибку під час оброблення однієї деталі, за методом *автоматичного отримання розміру* – як систематичну похибку під час оброблення партії деталей.

- *Пружні деформації системи ВПІД.* Система ВПІД у цілому характеризується *жорсткістю* – відношенням складової сили різання, напрямленої за нормаллю до оброблюваної поверхні, до зсуву леза інструменту відносно деталі в тому ж напрямку. Жорсткість системи ВПІД впливає на точність оброблення, з одного боку, через деформації системи, з другого – через вібрації системи, що виникають. Для зменшення впливу жорсткості системи ВПІД на точність установлюють додаткові опори (люнети, віброгасники), змінюють геометрію різального інструменту й режим різання.

- *Теплові деформації інструменту.* Суттєво впливають на точність оброблення, залежать у першу чергу від режимів різання й умов оброблення; для заданих умов оброблення їх враховують як постійні систематичні похибки.

- *Похибки базування й закріплення.* Виникають під час установлення деталі на верстаті або у верстатному пристрої. Похибка базування виникає у разі автоматичного отримання розмірів унаслідок незбіжності встановлювальної й вимірювальної (конструкторської) баз, похибка закріплення – унаслідок деформації деталі під час закріплення.

Визначаючи операційну похибку, систематичні похибки підсумовують геометрично й зводять до напрямку, нормального до оброблюваної поверхні.

Систематичні похибки лежать в основі розрахунково-аналітичного підходу до прогнозування точності, коли вивчають механізм дії конкретного чинника для того, щоб отримати аналітичні залежності для розрахунку похибок.

Випадкові похибки є результатом дії безлічі важко враховуваних випадкових чинників, що лежать в основі ймовірнісного підходу до розрахунку очікуваної точності.

1.6. Операційний припуск і методика розрахунку розмірів заготовки

Наведемо терміни й визначення основних понять для цього підрозділу.

Припуск – це шар матеріалу, який видаляють з поверхні заготовки, щоб досягти заданих властивостей оброблюваної поверхні (розміру, форми, шорсткості). Загальний припуск визначають як різницю відповідних розмірів заготовки й деталі.

Допуск припуску – різниця між найбільшим і найменшим значеннями розміру припуску.

Операційний припуск – це шар матеріалу, який видаляють з поверхні заготовки, виконуючи одну технологічну операцію. Розмір, який витримано при цьому, називають операційним розміром.

Проміжний припуск – це припуск на окремий технологічний перехід.

Операційний припуск дорівнює сумі проміжних припусків на технологічні переходи, з яких складається конкретна операція.

Як видно зі схеми розташування припусків і допусків на оброблення вала за дві операції – точіння й шліфування (рис. 1.8), загальний номінальний припуск на оброблення дорівнює сумі номінальних припусків на окремі операції:

$$Z_{\text{ном}} = D_{\text{заг}}^{\text{ном}} - D_{\text{дет}}^{\text{ном}} = \sum_{i=1}^n Z_{i \text{ ном}}, \quad (1.1)$$

де n – загальна кількість операцій оброблення деталі.

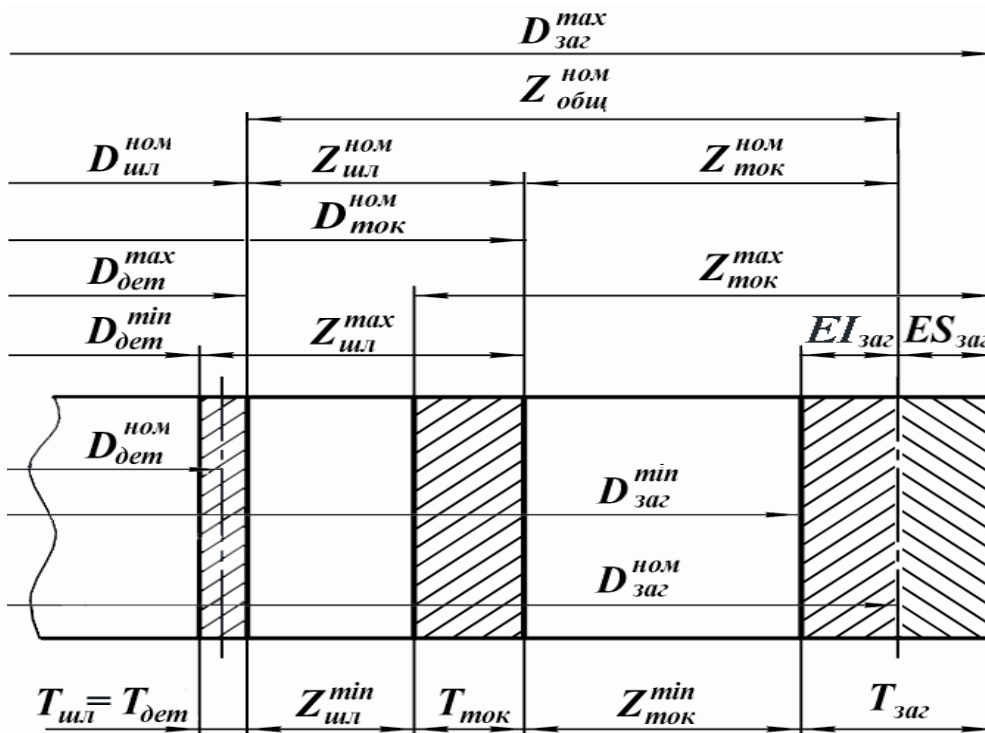


Рис. 1.8. Схема розташування припусків і допусків на операціях точіння й шліфування вала

Зі схеми бачимо, що слід розрізняти такі припуски:

– мінімальний операційний $Z_{i \text{ min}}$ – різниця між найменшим граничним розміром до оброблення і найбільшим граничним розміром після оброблення на конкретній операції;

– максимальний операційний $Z_{i \text{ max}}$ – різниця між найбільшим граничним розміром до оброблення і найменшим граничним розміром після оброблення на конкретній операції.

Мінімальний операційний односторонній припуск на виконуваний технологічний перехід у разі послідовного оброблення протилежних поверхонь обчислюють за формулою

$$Z_{i \text{ min}} = (Rz + h)_{i-1} + \Delta_{\Sigma(i-1)} + \varepsilon_i, \quad (1.2)$$

де Rz_{i-1} – висота нерівностей на попередньому технологічному переході; h_{i-1} – глибина дефектного поверхневого шару на попередньому переході; $\Delta_{\Sigma(i-1)}$ – сумарне відхилення розташування поверхні й форми поверхні на попередньому переході; ε_i – похибка встановлення заготовки на виконуваному переході.

Максимальний припуск на оброблення поверхні заготовки розраховують за формулою

$$Z_{i\max} = Z_{i\min} + T_i + T_{i-1}, \quad (1.3)$$

де T_i, T_{i-1} – допуски на операційні розміри виконуваного й попереднього технологічних переходів оброблення.

Допуск припуску T_z згідно з поданим вище визначенням розраховують як різницю між максимальним і мінімальним значеннями розміру припуску:

$$T_z = Z_{i\max} - Z_{i\min} = T_i + T_{i-1}. \quad (1.4)$$

Номінальний (розрахунковий) операційний припуск $Z_{i\text{ном}}$ розраховують як різницю номінальних розмірів заготовки до і після оброблення на конкретній операції:

$$Z_{i\text{ном}} = Z_{i\min} + T_{i-1}. \quad (1.5)$$

Визначаючи номінальний припуск на першу операцію оброблення заготовки, що має симетричне розташування поля допуску, у формулу (1.5) вводять значення не всього поля допуску, а тільки величину його нижнього відхилення (див. рис. 1.8).

У цьому випадку номінальний операційний припуск на оброблення відповідно зовнішніх і внутрішніх поверхонь заготовки розраховують за формулами

$$Z_{i\text{ном}} = Z_{i\min} + EI_{i-1} + EI_i; \quad (1.6)$$

$$Z_{i\text{ном}} = Z_{i\min} + ES_{i-1} + ES_i, \quad (1.7)$$

де EI_{i-1}, EI_i – нижні відхилення розмірів відповідно на попередньому й виконуваному переходах; ES_{i-1}, ES_i – верхні відхилення розмірів відповідно на попередньому й виконуваному переходах.

Наведені формули для розрахунку припусків показують, що припуск, по суті, компенсує всі похибки попереднього оброблення й похибки, пов'язані з виконанням конкретної операції.

Призначення надмірно великих припусків призводить до непродуктивних втрат матеріалу через його перетворення на стружку і збільшення трудомісткості обробки різанням.

Малий припуск не забезпечує видалення дефектних шарів матеріалу й досягнення необхідних параметрів точності й шорсткості оброблюваної поверхні деталі.

1.6.1. Методика розрахунку розмірів заготовки

Призначення операційних припусків на оброблення поверхні починають з вибору остаточної операції оброблення цієї поверхні відповідно до економічної точності конкретної операції.

Розміри заготовки розраховують за такими формулами:

– для зовнішніх поверхонь

$$a_{\min i-1} = a_{\min i} + Z_{\min i}, \quad (1.8)$$

$$a_{\max i-1} = a_{\min i-1} + T_{i-1}; \quad (1.9)$$

– для внутрішніх поверхонь

$$a_{\max i-1} = a_{\max i} - Z_{\min i}, \quad (1.10)$$

$$a_{\min i-1} = a_{\max i-1} - T_{i-1}, \quad (1.11)$$

де $a_{\min i-1}$, $a_{\max i-1}$ – відповідно найменший і найбільший граничні розміри заготовки, одержані на попередньому технологічному переході; $a_{\min i}$, $a_{\max i}$ – відповідно найменший і найбільший граничні розміри заготовки, одержані на виконуваному технологічному переході.

Для технологічних переходів оброблення зовнішніх поверхонь найменший розмір одержують додаванням до найменшого граничного розміру за кресленням припуску Z_{\min} .

Під час оброблення внутрішніх поверхонь розрахунковим є найбільший розмір. Розмір на попередньому технологічному переході визначають шляхом віднімання Z_{\min} .

Зазначений розрахунково-аналітичний метод визначення припусків застосовують для проектування початкових заготовок й окремих операцій великосерійного й масового виробництва, а також процесів оброблення великих й особливо відповідальних деталей серійного й навіть одиничного виробництва. В умовах одиничного й серійного типів виробництва, щоб визначити загальні й операційні припуски, часто використовують нормативні таблиці припусків, які розроблено на основі вивчення великого практичного досвіду в промисловості.

1.7. Режим різання й нормування операцій оброблення з видаленням припуску

1.7.1. Режим різання операцій оброблення з видаленням припуску

Режим різання – сукупність значень швидкості різання, подачі або швидкості руху подачі й глибини різання. Ці чинники залежать від матеріалу заготовки та його властивостей на конкретній операції оброблення, матеріалу й геометрії різального інструменту, виду й характеру обробки.

Швидкість різання v розраховують за емпіричними формулами для кожного виду обробки, які мають такий загальний вигляд:

$$v = \frac{C_v}{T^m t^x S^y} K_{mv} K_{nv} K_{uv}. \quad (1.12)$$

Значення коефіцієнта C_v і показників степеня, а також періоду стійкості T інструменту, що використовується для конкретного виду обробки, наведено в довідковій літературі. Поправкові коефіцієнти є спільними для різних видів обробки: K_{mv} ураховує якість оброблюваного матеріалу, K_{nv} – стан поверхні заготовки, K_{uv} – якість матеріалу інструменту.

Подача S – відношення відстані, яку проходить конкретна точка різальної кромки або заготовка вздовж траєкторії цієї точки в русі подачі, до відповідної кількості циклів іншого руху під час різання. Під циклом руху розуміють повний оберт, хід або подвійний хід різального інструменту.

Розрізняють такі види подач:

– *подача на оберт S_0* , мм – подача, що відповідає одному оберту інструменту або заготовки;

– *подача на зуб S_z* , мм – подача, що відповідає повороту інструменту або заготовки на один кутовий крок зубів інструменту;

– *хвилинна подача S_m* , мм/хв – величина переміщення інструменту за одиницю часу (є похідною величиною).

Хвилинну подачу для багатолезового інструменту обчислюють за формулою

$$S_m = S_z z n, \quad (1.13)$$

де z – кількість зубів інструменту; n – частота обертання, хв^{-1} .

Глибина різання t , мм – товщина шару припуску, який знімають за один робочий хід інструменту (вимірюється перпендикулярно до осі заготовки або до її поверхні).

Характеристики режиму різання залежать від конструкційного матеріалу, з якого виготовлено оброблювану заготовку.

1.7.2. Нормування операцій оброблення з видаленням припуску

Норма часу – це регламентований час виконання деякого обсягу робіт у певних виробничих умовах одним або декількома виконавцями відповідної кваліфікації. У машинобудуванні зазвичай визначають норму часу на технологічну операцію.

Нормованими витратами робочого часу є оперативний час, час обслуговування робочого місця, час перерви на відпочинок і підготовчо-завершальний час.

Норма оперативного часу T_{on} – це норма часу на виконання технологічної операції, яка складається із норм основного часу T_o і допоміжного часу T_δ :

$$T_{on} = T_o + T_\delta. \quad (1.14)$$

Основний час T_o є часом, протягом якого змінюються розміри й форма заготовки, шорсткість поверхні.

Для всіх верстатних робіт основний час T_o , хв, визначають як відно-

шення шляху, який проходить оброблювальний інструмент, до його хвилинної подачі:

$$T_o = \frac{Li}{S_m} = \frac{Li}{nS_0} = \frac{LZ}{nS_0t}, \quad (1.15)$$

де L – довжина шляху інструменту з урахуванням величини врізання й переміщення, мм; i – кількість робочих ходів; S_m – хвилинна подача, мм/хв; n – частота обертання шпінделя або інструменту, хв⁻¹; S_0 – подача на один оберт шпінделя або інструменту, мм/об; t – глибина різання на сторону, мм; Z – припуск на сторону, мм.

Розраховуючи основний час за формулою (1.15), елементи режимів різання v , n , S_0 , t визначають за відповідними формулами теорії різання або за таблицями нормативів, наведеними в довідковій технічній літературі.

Норма допоміжного часу T_d є нормою часу на виконання дій, які дають можливість здійснювати технологічну операцію або перехід і повторюються з кожним виробом або через певну їх кількість.

До складу допоміжного часу включають:

- час на встановлення й знімання заготовки;
- час на підведення інструменту до заготовки, ввімкнення й вимкнення подачі, відведення інструменту в початкове положення;
- час на переміщення й змінення режиму роботи механізмів верстака, на заміну інструменту, контрольні вимірювання.

Час обслуговування робочого місця $T_{обс}$ є частиною штучного часу, який витрачає виконавець на підтримання устаткування в працездатному стані й догляд за робочим місцем. Час обслуговування робочого місця поділяють на час технічного й час організаційного обслуговування.

Час технічного обслуговування $T_{тех}$ – це час, який витрачають на догляд за устаткуванням протягом конкретної роботи (заміна затупілих інструментів, регулювання інструментів і підналагодження устаткування в процесі роботи, змітання стружки тощо). Час технічного обслуговування визначають у відсотках від T_o .

Час організаційного обслуговування $T_{ор2}$ – це час, який витрачають на догляд за робочим місцем протягом робочої зміни (розкладання й прибирання інструменту на початку й наприкінці зміни, огляд і випробовування устаткування, його змащування й чищення тощо). Час організаційного обслуговування визначають у відсотках від $T_{он}$.

Час на особисті потреби $T_{відн}$ – це частина штучного часу, який витрачає робітник на особисті потреби і додатковий відпочинок під час важких робіт. Час на особисті потреби передбачено для всіх видів робіт, крім безперервних, його визначають у відсотках від $T_{он}$.

Норма штучного часу – це норма часу на виконання обсягу робіт,

що дорівнює одиниці нормування.

Штучний час $T_{ш}$ – проміжок часу, що дорівнює відношенню циклу технологічної операції до кількості виробів, які одночасно виготовляються або ремонтуються.

Норму штучного часу $T_{ш}$, хв, розраховують за формулою

$$T_{ш} = T_o + T_d + T_{обс} + T_{відп} = T_{оп} \left(1 + \frac{\alpha}{100} + \frac{\beta}{100} + \frac{\gamma}{100} \right), \quad (1.16)$$

де α – відношення часу на технічне обслуговування робочого місця до оперативного часу, %; β – відношення часу організаційного обслуговування робочого місця до оперативного часу, %; γ – відношення часу на відпочинок та особисті потреби до оперативного часу, %.

В одиничному й серійному типах машинобудівного виробництва час на обслуговування робочого місця не поділяють на організаційний і технічний, формула для розрахунку штучного часу спрощується і набуває вигляду

$$T_{ш} = (T_o + T_d) \left(1 + \frac{K}{100} \right), \quad (1.17)$$

де K – відсоток оперативного часу на технічне й організаційне обслуговування робочого місця, відпочинок та особисті потреби.

Значення коефіцієнтів α , β , γ , K беруть такими, що відповідають нормативам.

Норма підготовчо-завершального часу $T_{н.з}$ – це норма часу на підготовку робітників і засобів виробництва до виконання технологічної операції й надання засобам виробництва початкового стану після її завершення.

У нормі $T_{н.з}$ передбачено витрати часу на такі дії:

- отримання матеріалів, інструментів, пристроїв, технологічної документації й наряду на роботу;
- ознайомлення з технологічною документацією, проходження необхідного інструктажу;
- установа інструментів, пристроїв, налагодження верстата на відповідний режим роботи, знімання пристроїв та інструменту;
- здавання готової продукції, залишків матеріалу, пристроїв, інструменту, технологічної документації й наряду.

Підготовчо-завершальний час розраховують одноразово на всю партію виробів, які обробляються без перерви за даним робочим нарядом, незалежно від кількості виробів у цій партії. Величину $T_{н.з}$ визначають за нормативами, ураховуючи типорозміри верстатного устаткування й пристроїв, розміри й масу заготовки.

Норма штучно-калькуляційного часу $T_{ш.к}$ складається з підготовчо-завершального часу на виробничу партію оброблюваних виробів $T_{н.з}$ і штуч-

ного часу $T_{ш}$:

$$T_{ш.к} = T_{ш} + \frac{T_{н.з}}{n}, \quad (1.18)$$

де n – кількість заготовок в оброблюваній партії.

Норму часу на партію заготовок $T_{нар}$ розраховують за формулою

$$T_{нар} = T_{н.з} + T_{ш}n. \quad (1.19)$$

Контрольні запитання

1. Назвіть конструктивно-технічні особливості ЛА як об'єктів машинобудівного виробництва.
2. Перелічіть типові класи деталей планера ЛА, що обробляються з видаленням зайвого матеріалу.
3. Охарактеризуйте принципову схему перетворення початкових компонентів на планер ЛА.
5. Охарактеризуйте структуру групи процесів розділення напівфабрикатів і видалення зайвого матеріалу.
7. Дайте характеристику складових елементів ТП.
8. З яких елементів складається технологічний перехід?
9. Назвіть технологічні особливості, характерні для кожного з типів машинобудівного виробництва.
10. Дайте визначення загального й операційного припусків.
11. Наведіть вирази для обчислення мінімального й максимального операційних припусків.
12. Запишіть вирази для розрахунку розмірів зовнішніх і внутрішніх поверхонь заготовки.
13. Зобразіть схему розташування припусків і допусків на точіння й шліфування вала.
14. Перелічіть категорії точності деталі.
15. Дайте визначення досяжної й економічної точності.
16. Назвіть види похибок під час оброблення деталей.
17. Перелічіть основні систематичні похибки оброблення з видаленням зайвого матеріалу.
18. Назвіть параметри режиму різання.
19. Перелічіть складові норми штучного часу.

2. ЗАГАЛЬНІ ВІДОМОСТІ ПРО РІЗАННЯ МАТЕРІАЛІВ

2.1. Геометричні параметри процесу оброблення різанням

Формоутворення деталі в процесі оброблення різанням відбувається шляхом видалення поверхневих шарів матеріалу заготовки.

Розглянемо основні поняття й терміни, які використовуються для процесу оброблення різанням за умови, що інструмент і заготовка знаходяться в миттєвому статичному положенні (рис. 2.1).

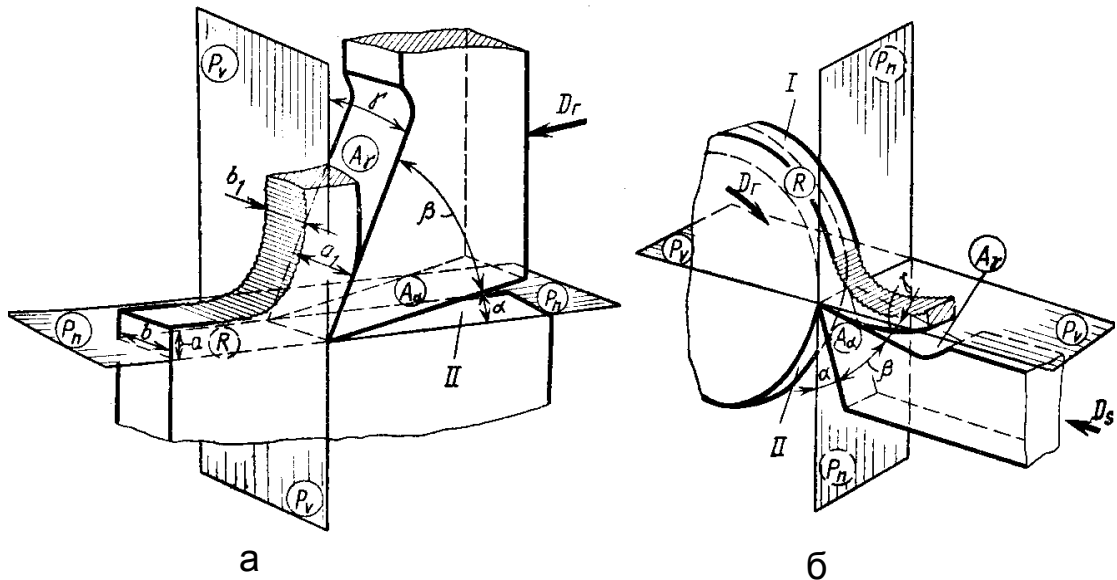


Рис. 2.1. Геометричні параметри системи різання:
а – оброблення площин; б – оброблення тіл обертання

Різальний інструмент має такі загальні конструктивні елементи:

- *лезо інструменту* – це клиноподібний елемент різального інструменту для проникнення в матеріал заготовки й відділення шару матеріалу;
- *передня поверхня* різального леза A_γ – поверхня леза інструменту, що в процесі різання контактує з шаром, що зрізається, і стружкою;
- *задня поверхня* A_α – поверхня леза інструменту, що в процесі різання контактує з поверхнями оброблюваної заготовки;
- *різальна кромка* – кромка леза інструменту, утворена перетином передньої й задньої поверхонь леза; якщо інструмент має декілька різальних кромки, то найбільш навантажену називають *головною різальною кромкою*.

Оброблювана поверхня I – поверхня зрізаного шару заготовки, яку частково або повністю видаляють під час оброблення (a і b – товщина й ширина шару, що зрізається). *Оброблена поверхня II* – це нова поверхня, яка утворюється на заготовці внаслідок різання після зняття стружки (a_1 і b_1 – товщина й ширина стружки). *Поверхня різання R* – це поверхня, що утворюється різальною кромкою у результуючому русі різання. Вона може бути плоскою, спіральною, гвинтовою.

У процесах оброблення розглядаються статичні й кінематичні кути різального леза, що визначають положення передньої й задньої поверхонь інструменту відносно взаємно перпендикулярних площин – основної площини й площини різання.

Основна площина P_v – це координатна площина, проведена через конкретну точку різальної кромки перпендикулярно до напрямку вектора швидкості головного або вислідного руху різання в цій точці.

Площина різання P_n – це координатна площина, дотична до різальної кромки в конкретній точці й перпендикулярна до основної площини. На рис. 2.1, а площина різання проходить через різальну кромку і збігається з поверхнею різання, а на рис. 2.1, б – є дотичною до спіральної поверхні різання.

Кінематичні кути залежать від положення площини різання і можуть відрізнятися за величиною від статичних кутів заточування інструменту. Ці кути розглядають у *головній січній площині*, що перпендикулярна до лінії перетину основної площини й площини різання.

Передній кут γ – кут у головній січній площині між передньою поверхнею леза й основною площиною. Кут γ впливає на процес стружкоутворення і міцність різального леза.

Задній кут α – кут у головній січній площині між задньою поверхнею леза й площиною різання. Для зменшення тертя задній кут α беруть більшим від нуля.

Кут загострення β – кут у січній площині між передньою й задньою поверхнями леза.

2.2. Кінематичні елементи оброблення різанням

Оброблення різанням має загальні кінематичні елементи й характеристики (рис. 2.2).

Головний рух різання D_r – прямолінійний поступальний або обертальний рух заготовки або різального інструменту, що відбувається з найбільшою швидкістю в процесі різання. Забезпечує певну швидкість відділення стружки від заготовки.

Швидкість головного руху різання v – швидкість конкретної точки різальної кромки в головному русі різання, яка дорівнює відношенню шляху, який пройшла точка різальної кромки, до одиниці часу (м/хв, м/с).

Рух подачі D_s – прямолінійний поступальний або обертальний рух різального інструменту або заготовки, швидкість якого менша від швидкості головного руху різання; призначений для того, щоб поширити відділення шару матеріалу на всю оброблювану поверхню. Рух подачі може бути залежно від напрямку поздовжнім, поперечним і складним.

Швидкість руху подачі v_s – швидкість певної точки різальної кромки в русі подачі.

Швидкості головного руху різання й руху подачі лежать у *робочій площині P_s* .

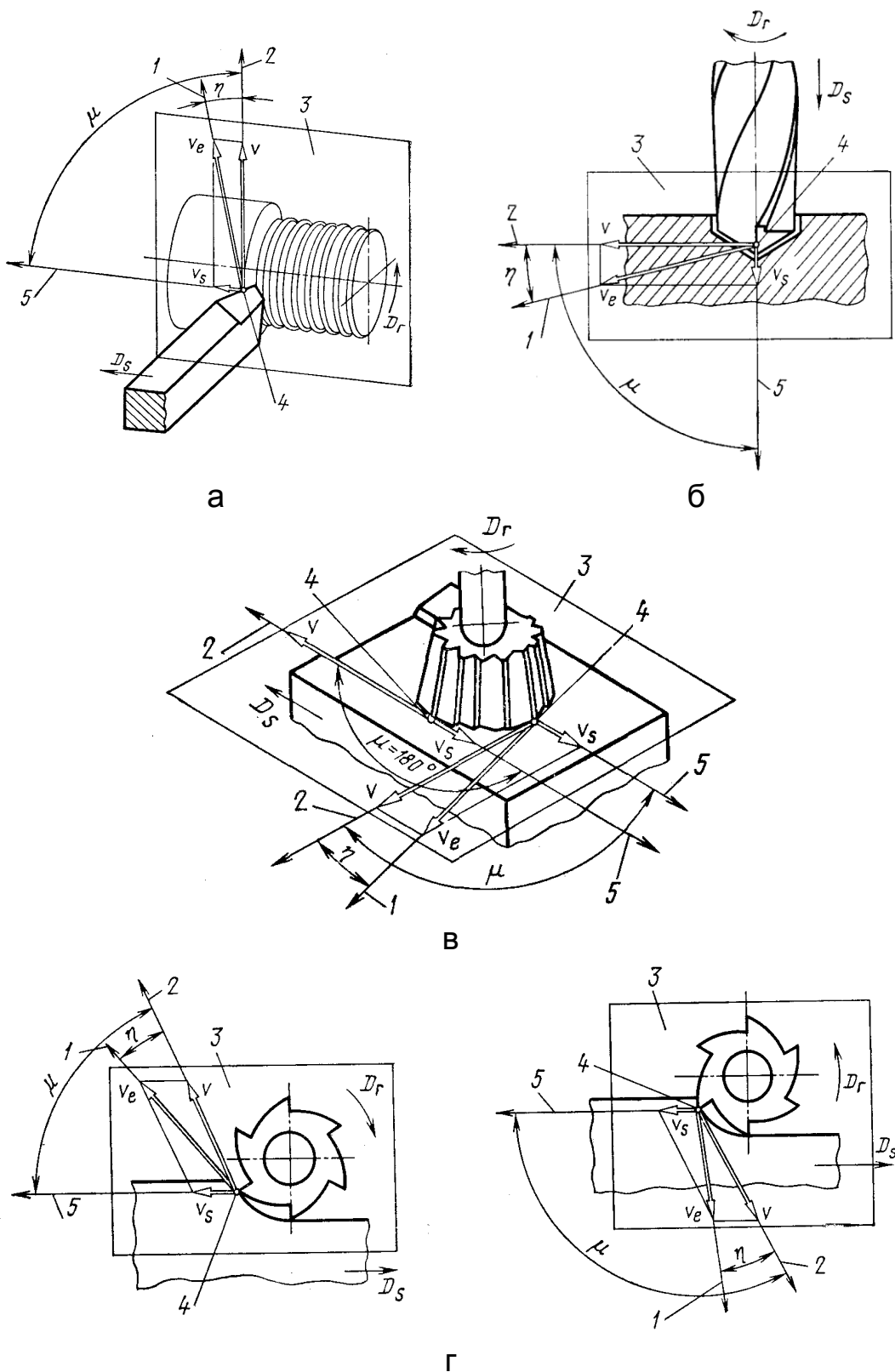


Рис. 2.2. Елементи рухів у процесі різання:

- а – точіння; б – свердлення; в – фрезерування кінцевою фрезою; г – периферійне зустрічне й попутне фрезерування; 1 – напрям швидкості результуючого руху різання; 2 – напрям швидкості головного руху різання; 3 – робоча площина P_s ; 4 – конкретна точка різальної кромки; 5 – напрям швидкості руху подачі; η – кут швидкості різання; μ – кут подачі

Для здійснення різання до інструменту слід прикласти сили, які залежать від опору металу стружкоутворенню.

Сила різання P – рівнодійна трьох сил, які діють на різальний інструмент під час оброблення різанням.

Для зручності технологічних розрахунків вектор P розкладають на складові в просторовій системі координат XYZ , причому напрям осей координат вибирають з урахуванням технологічних особливостей конкретного виду обробки (рис. 2.3).

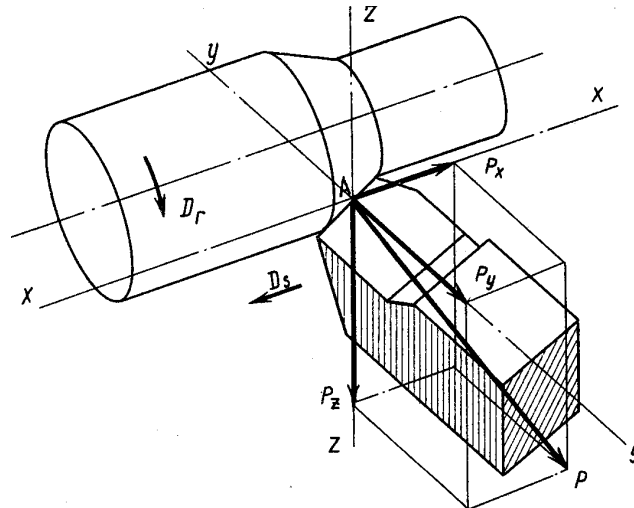


Рис. 2.3. Схема сил, що діють на різець і заготовку

Кожна зі складових сили різання має певну величину й технологічне значення:

– *головна (тангенціальна) складова* P_z напрямлена по дотичній до поверхні різання й збігається за напрямом з вектором швидкості головного руху; її враховують під час визначення потужності верстата, роботи різання й опору вигину різця в площині YZ ;

– *осьова складова* P_x паралельна до осі головного обертального руху різання; її враховують під час визначення міцності механізму поздовжньої подачі верстата й опору вигину різця в площині XY ;

– *радіальна складова* P_y напрямлена по радіусу головного обертального руху різання у вершині леза (перпендикулярно до осі заготовки); її враховують, визначаючи міцність механізму поперечної подачі верстата й опір віджиманню різця або вигину деталі.

У зв'язку із взаємодією різального інструменту з оброблюваним матеріалом розглядають такі схеми різання:

1. *Вільне ортогональне різання* (рис. 2.4, а). У роботі бере участь тільки одна прямолінійна різальна кромка, перпендикулярна до напрямку вектора швидкості руху інструменту D_r . Напрямок траєкторій переміщення частинок матеріалу, що оточує різальне лезо, у всіх точках однаковий.

2. *Косокутне різання* (рис. 2.4, б). У цьому разі вектор швидкості руху інструменту D_r не перпендикулярний до різальної кромки.

3. Невільне (утруднене) різання (рис. 2.4, в). У роботі одночасно беруть участь декілька зв'язаних різальних кромки леза, що мають різні напрями.

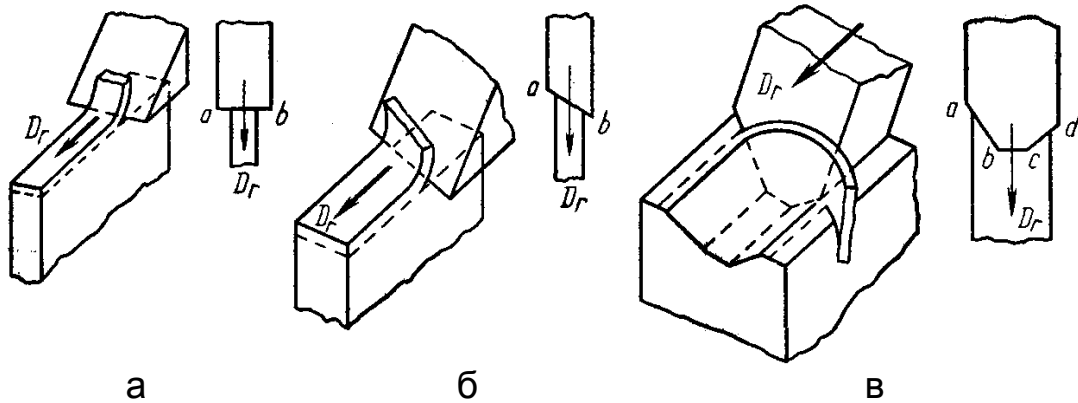


Рис. 2.4. Основні схеми різання:
а – вільного ортогонального; б – косокутного; в – невольного

Як правило, окремі рухи інструменту або деталі частіше за все прості, але результуючий рух майже завжди складний (гвинтові, спіральні, циклоїдні й інші поверхні).

За характером руху інструменту й деталі всі кінематичні схеми різання можна поділити на декілька груп залежно від поєднання обертальних і поступальних рухів.

2.3. Процес стружкоутворення

Різання є складним фізичним процесом, під час якого виникають пружні й пластичні деформації. Цей процес супроводжується тертям, тепловиділенням, наростоутворенням, усадкою стружки, наклепом оброблюваної поверхні й спрацюванням інструменту. Знання фізичної суті різання й закономірностей явищ, якими воно супроводжується, дає можливість раціонально керувати цим процесом та якістю оброблюваної поверхні.

Уперше процес різання дослідив професор І. А. Тімі, який запропонував схему стружкоутворення, ґрунтуючись на візуальному спостереженні за процесом різання (рис. 2.5).

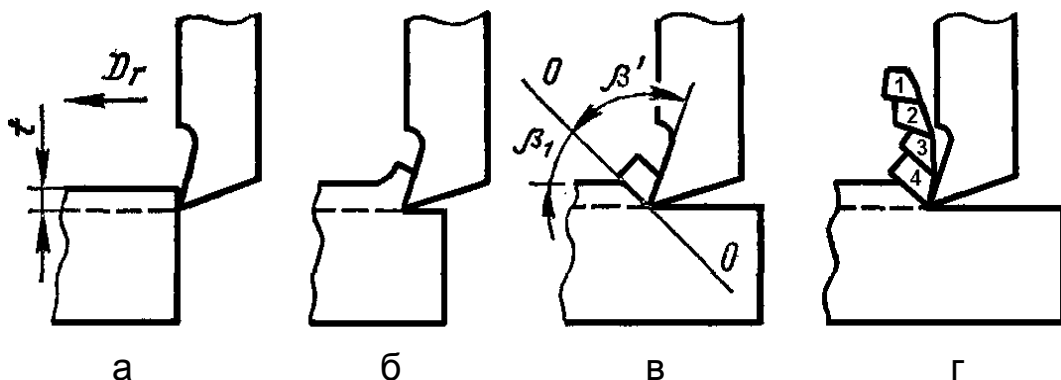


Рис. 2.5. Послідовність утворення елементів стружки

У початковий момент, коли рухомий різець під дією сили різання торкається металу, у матеріалі виникають пружні деформації (див. рис. 2.5, а).

Під час подальшого руху різець своєю кромкою вдавлюється в метал, спричиняючи його пластичне деформування (див. рис. 2.5, б).

У міру переміщення різця об'єм пластично zdeформованого металу збільшується і внутрішні напруження набувають значень, які перевищують тимчасовий опір металу. У цей момент весь пластично zdeформований матеріал під дією сил зсовується різцем у вигляді елемента стружки, що остаточно сформувався (див. рис. 2.5, в). Далі процес деформації повторюється, утворюються нові елементи 1, 2, 3 і т. д. стружки (див. рис. 2.5, г).

Об'єм металу, що піддається пластичному деформуванню, обмежений, з одного боку, передньою поверхнею леза різця, з другого – площиною О-О, по якій періодично зсовуються або сколюються сформовані елементи стружки. Цю площину називають площиною зсуву. Кут β_1 , що визначає положення площини зсуву відносно напрямку руху інструменту, називають кутом зсуву, кут β' – кутом дії.

Пізніше під час досліджень було встановлено, що найбільші деформації зерен виникають не в напрямі площини О-О, а в іншому напрямі, який визначає кут θ (рис. 2.6).

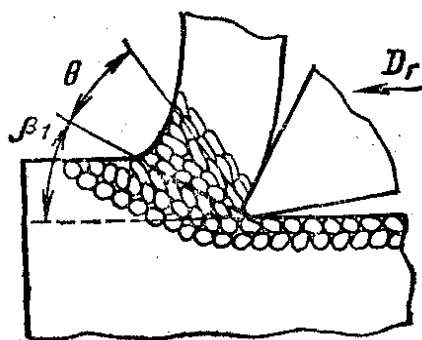


Рис. 2.6. Схема пластично zdeформованої зони під час різання

Шар, що зрізається, піддається додатковому деформуванню внаслідок тертя стружки об передню поверхню інструменту, і остаточно його структура формується у вигляді витягнутих зерен.

Упорядковану орієнтацію zdeформованих кристалічних зерен називають текстурою, а кут θ – кутом текстури.

Характер деформації залежить від фізико-механічних властивостей оброблюваного матеріалу, геометричних параметрів інструменту, режимів різання й умов оброблення. Для сталей середньої твердості положення площини зсуву О-О практично постійне ($\beta' = 30^\circ$). Кут θ залежить від властивостей оброблюваного матеріалу й геометричних параметрів інструменту. У разі оброблення крихких матеріалів кут θ близький до нуля, у разі оброблення пластичних матеріалів – досягає 30° .

Згідно з чинною й понині класифікацією, яку запропонував професор І. А. Тімі, унаслідок оброблення різних матеріалів можуть утворюватися такі види стружки: зливна, сколювання й надлому (рис. 2.7).

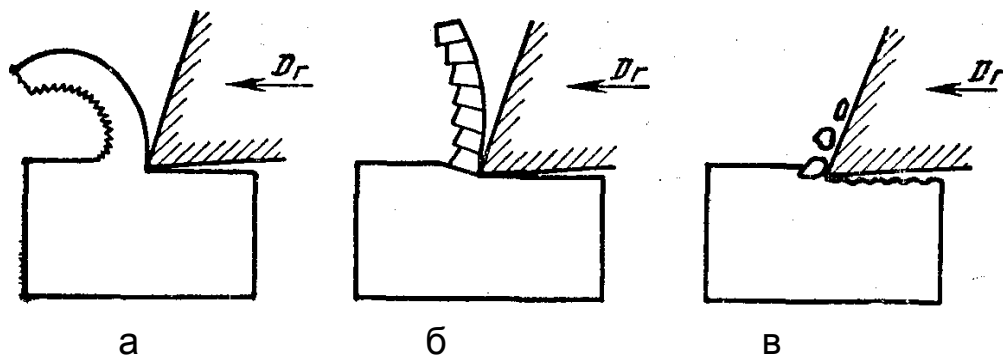


Рис. 2.7. Види стружки: а – зливна; б – сколювання; в – надлому

Вид стружки в основному залежить від фізико-механічних властивостей оброблюваного матеріалу, режиму різання й геометричних параметрів інструменту.

Зливна стружка (див. рис. 2.7, а) є суцільною стрічкою з гладким блискучим зовнішнім боком і внутрішнім матовим боком із слабо вираженими пилкоподібними щербинами. Вона утворюється в процесі різання пластичних матеріалів при великих швидкостях різання, малій товщині зрізаного шару й великих передніх кутах інструменту.

Стружка сколювання (див. рис. 2.7, б) із зовнішнього боку гладка, а на внутрішньому має сильно виражені щербини – окремі елементи (елементна стружка) або елементи, з'єднані між собою в стрічку (суглобиста стружка). Така стружка характерна для оброблення матеріалів середньої твердості при малих швидкостях різання, великій товщині зрізаного шару й невеликих передніх кутах інструменту.

Стружка надлому (див. рис. 2.7, в) утворюється під час оброблення крихких матеріалів. Під дією сили, прикладеної до інструменту, матеріал надломлюється й руйнується. Оброблена поверхня в разі утворення такої стружки виходить шорсткою, з щербинами й виривами.

Змінюючи умови й режим різання, можна одержувати різні види стружки. Наприклад, у міру збільшення швидкості різання більшості вуглецевих і легованих конструкційних сталей стружка сколювання перетворюється на зливну.

Зливна стружка, що утворюється під час оброблення більшості сталей, сходиться у вигляді довгих смуг або спіралі. Вона намотується на механізми верстата, інструмент та оброблювану заготовку. Це стає на перешкоді під час експлуатації верстата, може спричинити травмування робітника й пошкодження оброблюваної поверхні. Особливо недопустимою є така стружка в умовах автоматизованого виробництва. У масовому виробництві оптимальною вважають стружку у формі спіралі завдовжки 30...80 мм.

Розроблено низку способів дроблення стружки: регулювання режиму різання й геометричних параметрів різального інструменту; штучне дроблення з допомогою різних пристроїв.

Щоб одержати стійке стружкодроблення, на передній поверхні різця заточують спеціальні фаски (рис. 2.8, а) і канавки вздовж головної різаль-

ної кромки (рис. 2.8, б). Наявність фаски або канавки збільшує передній кут γ у місці сходження стружки, що полегшує різання. Стружка сходять крутою спіраллю або ламається на окремі кільця. Можна також використовувати накладні стружколами, які встановлюють на різці (рис. 2.8, в).

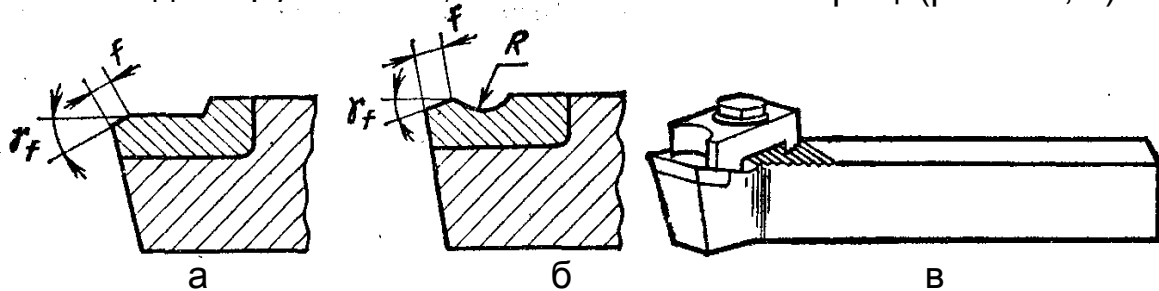


Рис. 2.8. Варіанти дроблення стружки:
а – з допомогою фаски; б – канавки; в – накладного стружколама

Штучне дроблення стружки можна здійснювати й зміненням кінематики процесу різання – накладенням на рівномірний рух подачі осьових вібрацій. Зливна стружка, яку отримують під час звичайного різання, перетворюється на стружку зі змінною товщиною, дробиться на частини й легко видаляється.

2.4. Явище наклепу під час різання

Під час оброблення різанням на інструменті завжди утворюється радіус кривизни вершини леза r_ϵ (рис. 2.9). Тому на стружку перетворюється лише частина металу, що піддається пружнопластичному деформуванню. Інша частина металу, товщина якої сумірна з радіусом r_ϵ , утворює оброблену поверхню. Після того як різець пройшов відносно обробленої поверхні, відбувається пружне відновлення поверхневого zdeформованого шару на величину h_y – пружну післядію. Унаслідок пружнопластичного деформування підвищуються міцнісні характеристики оброблюваної поверхні (тимчасовий опір, границя плинності, твердість), знижується її пластичність.

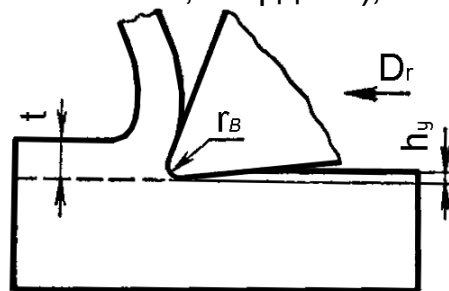


Рис. 2.9. Схема утворення поверхневого шару заготовки

Сукупність змінень зазначених властивостей матеріалу називають зміцненням, або наклепом. Наклеп характеризується глибиною й ступенем $i_H = HV_{нов} / HV_{поч}$, де $HV_{нов}$ і $HV_{поч}$ – мікротвердість відповідно поверхневого зміцненого й початкового матеріалу.

Глибина й ступінь наклепу залежать від фізико-механічних властиво-

стей оброблюваного матеріалу, геометричних параметрів інструменту, радіуса кривизни вершини леза, режиму різання. Чим м'якшим і пластичнішим є оброблюваний матеріал, тим більшому наклепу він піддається.

Результатом пружнопластичного деформування металу є також взаємно зрівноважені залишкові напруження, що виникають унаслідок нерівномірності пластичного деформування й значного нагрівання поверхневих шарів. Залишкові напруження можуть бути розтяжними й стискальними.

Якщо залишкові напруження за величиною перевищують тимчасовий опір оброблюваного матеріалу, то це може призвести до утворення поверхневих тріщин.

Зміцнення обробленої поверхні корисне в разі чистового оброблення, якщо залишкові напруження будуть стискальними. Проте зміцнення має й негативний наслідок: підвищення твердості поверхневого шару після чорнового оброблення перешкоджає чистовому обробленню, оскільки підвищується ступінь спрацювання інструменту й збільшується шорсткість поверхні. Зменшити глибину й ступінь наклепу можна шляхом використання мастилохолодної рідини (МОР), збільшенням швидкості різання та за рахунок термооброблення.

2.5. Спрацювання й стійкість інструменту

Спрацювання інструменту під час різання відбувається внаслідок тертя стружки об передню поверхню леза інструменту й задніх поверхонь леза об поверхню заготовки. Тертя відбувається при великому контактному тиску й високих температурах.

Абразивне спрацювання відбувається внаслідок дряпання й стирання окремих ділянок поверхонь інструменту твердими включеннями, які є в оброблюваному матеріалі.

Адгезійне спрацювання відбувається внаслідок дії сил молекулярного зчеплення – адгезії, що виявляється в зчепленні поверхневих шарів матеріалу різального інструменту з оброблюваним матеріалом. Частинки матеріалу вивираються з поверхні інструменту і виносяться зі стружкою.

Дифузійне спрацювання – результат розчинення інструментального матеріалу в оброблюваному. Взаємному дифузійному розчиненню металу інструменту й заготовки сприяють висока температура, великі пластичні деформації й скріплення в контакті. Найбільш активно дифузійному спрацюванню піддаються інструменти з твердих сплавів, що працюють за умов високих швидкостей різання.

Окислювальне спрацювання відбувається внаслідок корозування металів в умовах активного охолодження зони різання й газонасичення; поверхневі шари інструменту руйнуються через утворення оксидів і розтравлення зерен разом зі стиранням.

Усі ці види спрацювання тісно пов'язані між собою й впливають загалом на сумарне спрацювання інструменту. Питома вага кожного із цих видів зносу залежить від властивостей контактних матеріалів та умов взає-

модії (насамперед від швидкості різання).

Унаслідок спрацювання (рис. 2.10) на передній поверхні леза інструменту утворюється лунка завглибшки h_n , а на задній поверхні – площадка заввишки h_z , радіальне спрацювання леза інструменту визначається величиною h_p .

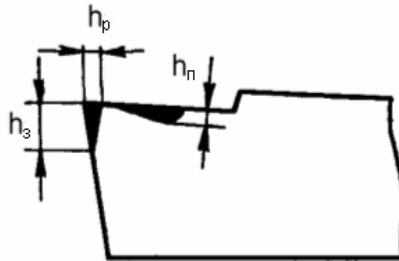


Рис. 2.10. Загальний характер спрацювання різального інструменту

Спрацювання по задніх поверхнях переважає під час оброблення твердих крихких матеріалів, а також пластичних матеріалів з товщиною зрізаного шару, меншою від 0,1 мм, і при низьких швидкостях різання.

Спрацювання по передній поверхні переважає під час оброблення пластичних матеріалів з товщиною зрізаного шару, більшою від 0,5 мм, і при високих швидкостях різання без охолодження.

Спрацьовування по задній поверхні токарного різця h_z відбувається за певною закономірністю (рис. 2.11).

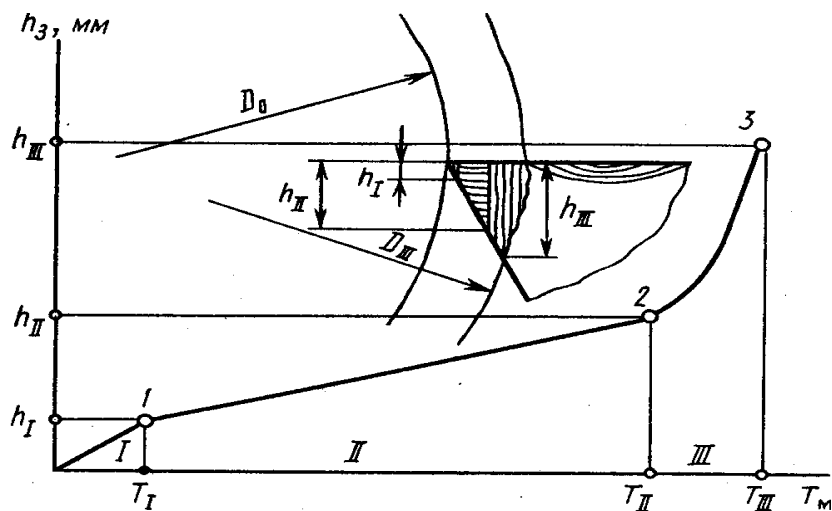


Рис. 2.11. Закономірність спрацювання токарного різця

На початку роботи різальна кромка інструменту припрацьовується й дещо скруглюється (*I* – зона *початкового спрацювання* $h_z = 0,05...0,1$ мм). Поступово величина спрацювання набуває певного допустимого значення без погіршення чистоти й точності обробки (*II* – зона *нормального спрацювання* $h_z = 0,3...0,5$ мм).

Під час подальшої роботи відбувається різке зростання величини спрацювання по задній і передній поверхнях і руйнування різального леза (*III* – зона «катастрофічного» спрацювання).

Зносостійкість інструменту залежить від фізико-механічних властивостей оброблюваного й інструментального матеріалів, геометричних параметрів інструменту, режиму різання. Найбільший вплив на інтенсивність спрацювання має швидкість різання.

Наведено такі поняття, пов'язані з надійністю різальних інструментів:

– критерій затуплення – це критерій відмови, що характеризується максимально допустимим значенням спрацювання різального інструменту, після досягнення якого він відмовляє;

– стійкісна відмова – це поступова відмова різального інструменту, що настає після того, як буде досягнутий критерій затуплення;

– точнісна відмова – це поступова відмова різального інструменту, що настає після досягнення розміром, формою або розташуванням обробленої поверхні межі поля допуску;

– період стійкості – це час різання новим або відновленим різальним інструментом від початку різання до відмови.

Зносостійкість інструменту характеризується періодом стійкості T , хв, протягом якого спрацювання досягає максимального допустимого значення, яке визначається як критерій затуплення. Якщо спрацювання інструменту за значенням дорівнює критерію затуплення, інструмент необхідно переточити. За *критерій затуплення* беруть таке: під час точіння й фрезерування заготовок – спрацювання по задній поверхні різального леза різця або фрези; під час відрізання й прорізання канавок – спрацювання по кутах різця; під час оброблення отворів і нарізування різи – спрацювання різальної частини інструменту по перемичці, кутах, задній поверхні.

Для чистової обробки визначено так званий *технологічний критерій затуплення*. Інструмент вважають спрацьованим, коли шорсткість обробленої поверхні й точність її розмірів перестають відповідати заданим технічним умовам.

Контрольні запитання

1. Назвіть конструктивні елементи різального інструменту.
2. Які поверхні характеризують процес оброблення різальним інструментом?
3. Які кути інструменту розглядають у головній січній площині?
4. Назвіть кінематичні елементи інструменту під час оброблення різанням.
5. Які складові має сила різання?
6. Назвіть основні види стружки й способи, які забезпечують стійке дроблення стружки.
7. Від чого залежить глибина й ступінь наклепу під час різання?
8. Які види спрацювання інструменту є наявними під час оброблення різанням?
9. Який параметр беруть за критерій спрацювання інструменту?

3. БАЗУВАННЯ ЗАГОТОВОК І ВЕРСТАТНІ ПРИСТРОЇ

3.1. Базування заготовок під час оброблення

Терміни й означення основних понять базування і баз викладено в ДСТУ 2232-93.

Базування – надання заготовці або виробу необхідного положення відносно вибраної системи координат.

База – поверхня, вісь, точка, що належать заготовці або виробу й використовуються для базування.

За призначенням бази поділяють на три види: конструкторські, технологічні й вимірювальні.

Конструкторські бази використовують для визначення положення деталі у виробі. Конструкторські бази поділяють на основні й допоміжні. Основна конструкторська база призначена для визначення положення даної деталі, а допоміжна – для визначення положення деталі, що приєднується до цієї деталі.

Технологічною називається база, що використовується для задання положення заготовки або виробу під час виготовлення або ремонту.

Вимірювальні бази використовуються для знаходження відносного положення заготовки або виробу й засобів вимірювання.

Незалежно від призначення бази класифікуються також за характером прояву на приховані і явні і за позбавленням ступенів вільності базової деталі або складальної одиниці заготовки на напрямні, опорні, подвійні напрямні й подвійні опорні.

Під *прихованою* розуміють базу у вигляді умовної площини, осі або точки (наприклад, вісь симетрії деталі). Базу ж у вигляді реальної поверхні, розмірної риски або точки перетинання рисок називають *явною*. Технологічні бази завжди явні.

3.1.1. Комплект баз призматичної й циліндричної заготовок

Спрощено вважають, що контакт стичних тіл відбувається в опорних точках, які символізують кожний зв'язок заготовки з вибраною системою координат.

Правило шести точок: для повного базування заготовки в просторі необхідним є комплект баз із трьох ортогональних площин, що мають шість опорних точок. *Комплектом баз* називають сукупність трьох баз, які утворюють систему координат заготовки.

Деталі літаків, вертольотів і ЛА, які виготовляються з використанням розмірної обробки різанням, переважно мають складну геометричну форму. Однак на деталях можна виділити характерні геометричні поверхні – плоскі, циліндричні, конічні та ін. Для прикладу розглянемо комплект баз призматичної (рис. 3.1) і циліндричної заготовок (рис. 3.2).

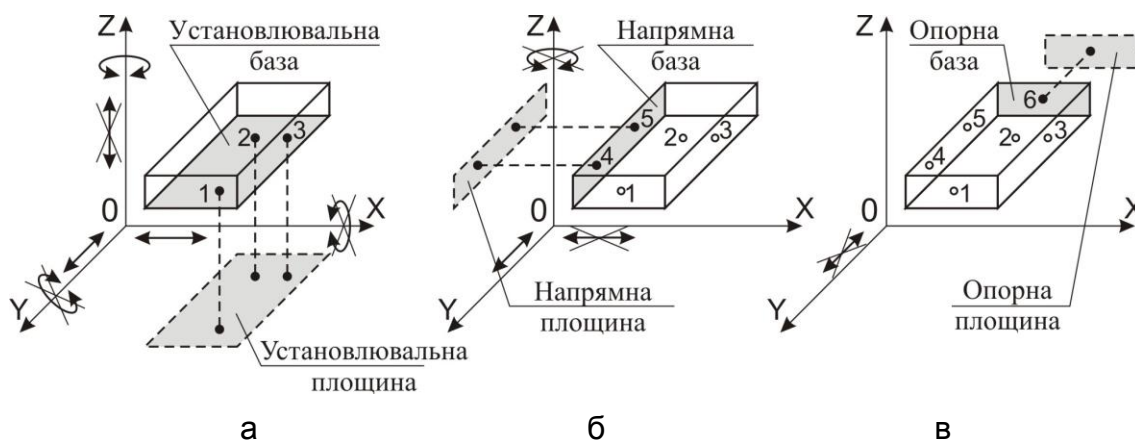


Рис. 3.1. Комплект баз призматичної заготовки:
а – установлювальна; б – напрямна; в – опорна

Щоб позбавити призматичну заготовку трьох ступенів вільності (можливості переміщення вздовж осі Z й обертання навколо осей X і Y), необхідно зв'язати її нижню поверхню з площиною XOY трьома жорсткими двосторонніми зв'язками 1 – 3 (див. рис. 3.1, а).

Базу, яка використовується для накладання на заготовку зв'язків, що позбавляють її трьох ступенів вільності (можливості переміщення вздовж однієї координатної осі й обертання навколо двох інших осей), називають *установлювальною*.

Для позбавлення заготовки ще двох ступенів вільності (можливості переміщення вздовж осі X й обертання навколо осі Z) необхідно зв'язати її бічну поверхню з площиною YOZ двома жорсткими двосторонніми зв'язками 4, 5 (див. рис. 3.1, б).

База, яка використовується для накладання на заготовку зв'язків, що позбавляють її двох ступенів вільності (переміщення вздовж однієї координатної осі й обертання навколо іншої), має назву *напрямної*.

Для того щоб позбавити заготовку одного ступеня вільності (можливості переміщення вздовж осі Y), її торцеву поверхню з'єднують із площиною XOZ одним жорстким двостороннім зв'язком 6 (див. рис. 3.1, в).

Базу, що використовується для накладання на заготовку зв'язків, що позбавляють її одного ступеня вільності (можливості переміщення вздовж однієї координатної осі або обертання навколо цієї самої осі), називають *опорною*.

Як установлювальну базу для призматичних заготовок рекомендується вибирати поверхню з максимальними габаритними розмірами, як напрямну – поверхню з найбільшою довжиною, а як опорну базу – найкоротшу поверхню заготовки.

Для базування циліндричної заготовки її бічну поверхню з'єднують зв'язками 1, 2 із площиною YOZ і зв'язками 3, 4 – із площиною XOY , позбавляючи заготовку чотирьох ступенів вільності – можливості переміщення вздовж осей X і Z , а також обертання навколо цих осей (рис. 3.2, а).

Поверхня циліндричної заготовки, що має чотири опорні точки, є *подвійною напрямною базою*.

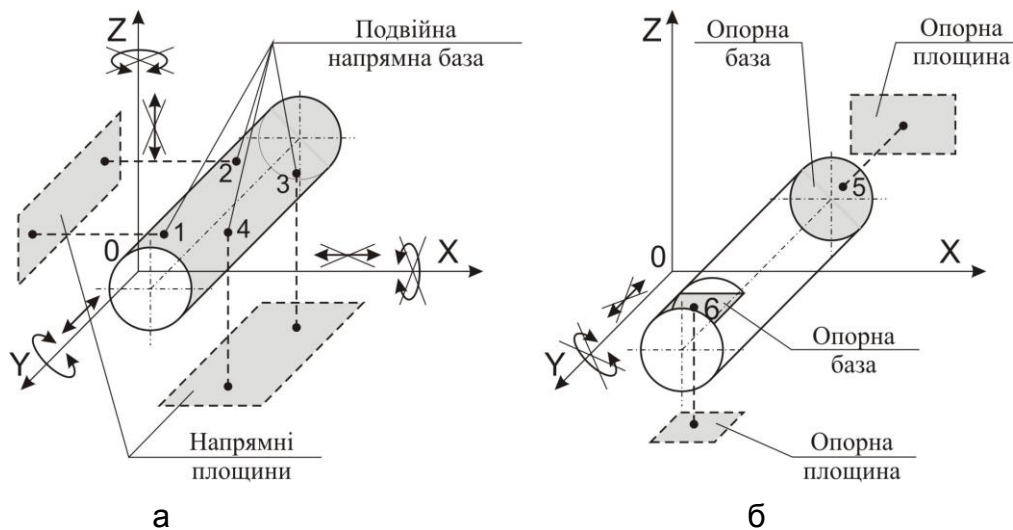


Рис. 3.2. Комплект баз циліндричної заготовки:
а – подвійна напрямна; б – опорні

Щоб позбавити циліндричну заготовку можливості переміщатися вздовж осі Y , необхідно з'єднати її торець зв'язком 5 із площиною XOZ (рис. 3.2, б). Для забезпечення певного положення заготовки відносно власної осі має бути передбачений зв'язок 6 у вигляді опорної точки, що розташовується на поверхні, наприклад, шпонкової лиски. Площини заготовки, що мають по одній опорній точці, відповідно до раніше наведеного означення є опорними базами.

3.2. Класифікація верстатних пристроїв

Верстатними пристроями називають додаткові (допоміжні) пристрої до металорізальних верстатів.

Призначення верстатних пристроїв:

- установлення оброблюваних заготовок під час виконання операцій відповідно до вимог технологічного процесу;
- підвищення точності та якості обробки поверхонь, що забезпечується шляхом правильного базування, надійного закріплення заготовки й надання їй більшої жорсткості в процесі обробки;
- підвищення продуктивності праці, що досягається за рахунок усунення розмітки заготовок перед обробкою, вивіряння заготовок під час установлення та скорочення штучного часу на всіх технологічних операціях механічної обробки.

Усі пристрої класифікуються за ступенем спеціалізації, кількістю встановлюваних заготовок, рівнем механізації й автоматизації та типами верстатів.

За ступенем спеціалізації пристрої поділяють на універсальні, спеціалізовані й спеціальні.

Універсальними називають пристрої для встановлення заготовок різної конструкції в певному діапазоні розмірів. Зазвичай ці пристрої входять у комплект оснащення, що додається до верстата.

Спеціалізованими називають пристрої для встановлення однотипних заготовок, тобто заготовок, що належать до однієї класифікаційної групи, виділеної за ознаками близькості конструктивних і технологічних характеристик.

Спеціальними називають пристрої для встановлення заготовок одного типорозміру. Вони застосовуються для встановлення конкретної заготовки під час виконання окремої операції.

За кількістю встановлюваних заготовок пристрої поділяють на одномісні (для встановлення однієї заготовки) і багатомісні (для одночасного встановлення кількох заготовок).

За рівнем механізації й автоматизації пристрої поділяють на такі:

– ручні, у яких закріплення й розкріплення заготовки виконуються вручну;

– механізовані, у яких закріплення й розкріплення заготовок виконуються за допомогою гідравлічних, пневматичних або магнітних приводів;

– напівавтоматичні, у яких заданий алгоритм функціонування частково виконується за участю людини;

– автоматичні, у яких заданий алгоритм функціонування виконується без участі людини.

За типами верстатів пристрої поділяють на токарні, свердлильні, фрезерні, шліфувальні тощо.

Незважаючи на велику різноманітність конструкцій застосовуваних пристроїв, усі вони мають однакову структуру, що дозволяє поділити пристрої за функціональним призначенням на окремі частини, які прийнято називати елементами.

Елемент – це деталь, складальна одиниця, механізм, призначені для виконання певної функції в пристрої.

Усі елементи можна об'єднати в такі основні групи: установлювальні, затискні, напрямні, корпуси. Елементи групи відрізняються один від одного не тільки розмірами, а й конструктивним виконанням. Залежно від призначення конструкція пристрою може складатися з усього комплексу елементів або тільки з окремих груп елементів.

Проектують елементи з урахуванням вимог, що ставлять до них залежно від функції, що ними виконується. Це дає можливість застосовувати загальні методи проектування для кожної окремої групи елементів.

3.2.1. Установлювальні елементи пристроїв

Під час встановлення заготовка має бути правильно зорієнтована відносно робочих органів верстата. Орієнтування заготовки здійснюється шляхом її базування відповідно до правила шести точок.

Для базування заготовок використовуються установлювальні елементи пристроїв, що жорстко з'єднані з корпусом пристрою. Установлювальні елементи – це опорні штирі, пластини, кільця, втулки, пальці, призми.

Конструкції опорних штирів стандартизовані й мають назву «опори

постійні». Опори з плоскою головкою (рис. 3.3, а) застосовують для чистового базування попередньо оброблених плоских поверхонь, зі сферичною й нарізною головками – для чорнового базування.

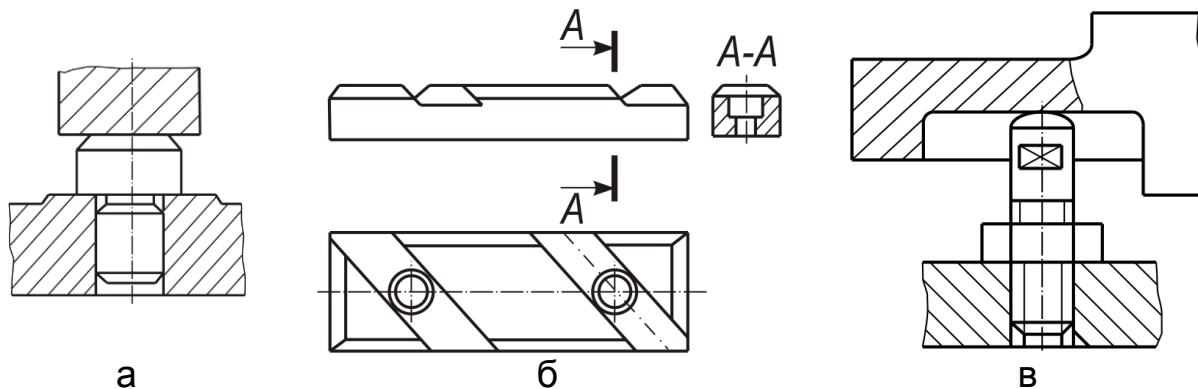


Рис. 3.3. Установлювальні елементи для призматичних заготовок

Базування за допомогою *опорних пластин* – найбільш поширений спосіб орієнтування оброблюваних площин заготовки. Опорні пластини виготовляють двох типів: плоскі та з косими пазами (рис. 3.3, б). В останніх опорні поверхні легше очищуються від стружки, тому їх слід застосовувати для встановлення в горизонтальній площині, а плоскі – на бічних поверхнях.

Базування заготовки в пристрої забезпечується основними встановлювальними елементами, що ж стосується застосування додаткових елементів, то вони не беруть участі в базуванні, але дають можливість надати заготовці більшої стійкості й жорсткості. Це *рухомі опори*, які підводяться до заготовки після базування її на основних опорах (рис. 3.3, в). Установлення *на пальці* за двома отворами й площиною застосовується для оброблення заготовок типу корпусів, плит. Перевагами цієї схеми базування є простота конструкції пристрою, можливість додержання принципу сталості баз для більшості операцій.

Конструктивно розрізняють такі способи базування: установлення на два циліндричні пальці; установлення на один циліндричний і один зрізаний палець (рис. 3.4). Межі застосовності цих сполучень визначаються точністю діаметрів базових отворів та їх взаємного розташування, точністю відносних відстаней, що витримуються під час виконання операції, та кутів повороту оброблюваних поверхонь.

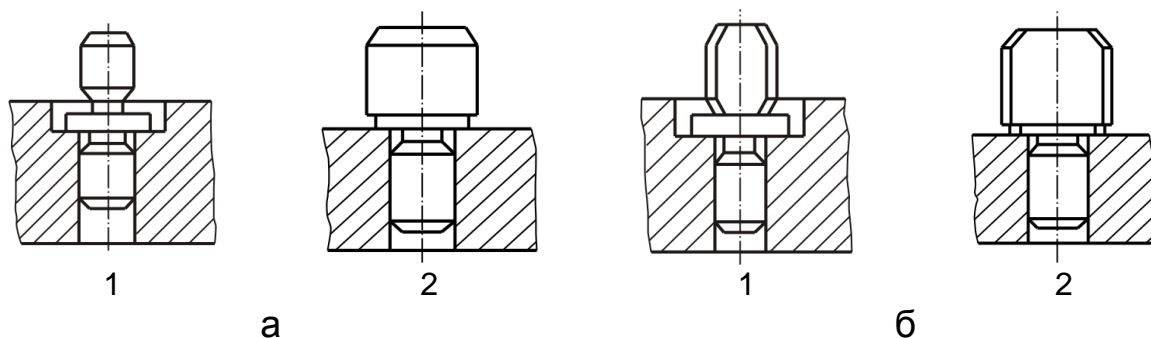


Рис. 3.4. Установлювальні елементи для циліндричних заготовок:
а – циліндричний палець; б – зрізаний палець; (1 – $D < 10$ мм; 2 – $D = 10 \dots 16$ мм)

Для базування циліндричних заготовок переважно застосовують *призми* – установлювальні елементи з робочою поверхнею у вигляді паза, утвореного двома площинами з кутом α між ними. Призма визначає положення осі заготовки, перпендикулярної до основи призми внаслідок суміщення її з віссю кутового паза. Віссю кутового паза вважають вісь, проведену через точку перетинання робочих площин перпендикулярно до площини основи призми.

У верстатних пристроях використовуються призми з кутами α , такими, що дорівнюють 60, 90 і 120°. Найбільшого поширення набули призми з $\alpha = 90^\circ$. Для встановлення заготовок з чисто обробленими базами застосовують призми з широкими опорними поверхнями, а для чорнових баз – з вузькими.

3.2.2. Затискні елементи пристроїв

Затискні елементи (затискачі) призначені для забезпечення контакту заготовки з установлювальними елементами і створення надійного закріплення її в процесі обробки. При цьому заготовці надається підвищена жорсткість і вібростійкість, що дозволяє виконувати обробку з заданою точністю і продуктивністю. Затискні механізми пристроїв поділяють на прості (гвинтові) і комбіновані (прихвати). Прості затискачі передають силу закріплення заготовки безпосередньо через одну ланку.

Гвинтові затискачі прості за конструкцією, закріплення заготовки здійснюється болтом (рис. 3.5, а - в) або гайкою (рис. 3.5, г).

На рис. 3.5, д показаний приклад закріплення корпусної заготовки на планшайбі верстатного пристрою гвинтом із сферичним торцем.

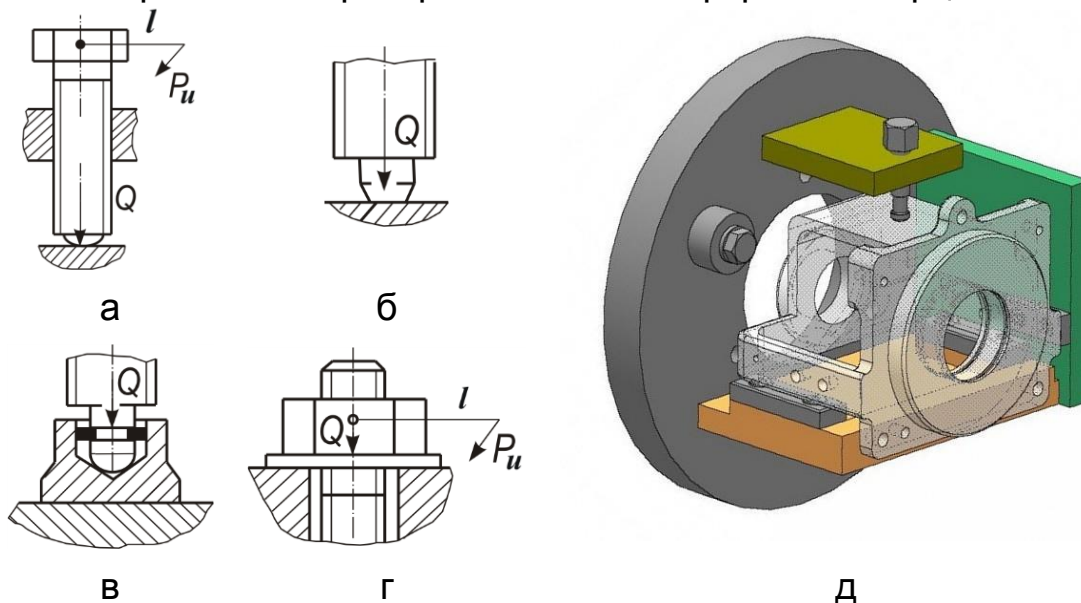


Рис. 3.5. Гвинтові затискачі: а – гвинт зі сферичним торцем; б – гвинт із плоским торцем; в – гвинт із башмаком; г – за допомогою гайки; д - приклад закріплення заготовки гвинтом; Q – затискне зусилля; P_u – вихідне зусилля; l – плече, на якому прикладається вихідне зусилля

Комбіновані затискні пристрої, що складаються з важеля в сполученні з гвинтовим, ексцентриковим або клиновим механізмом, називають **прихватами** (рис. 3.6). Прихвати застосовують для збільшення сил затиску, зміни величини ходу або напрямку затиску заготовки в пристрої.

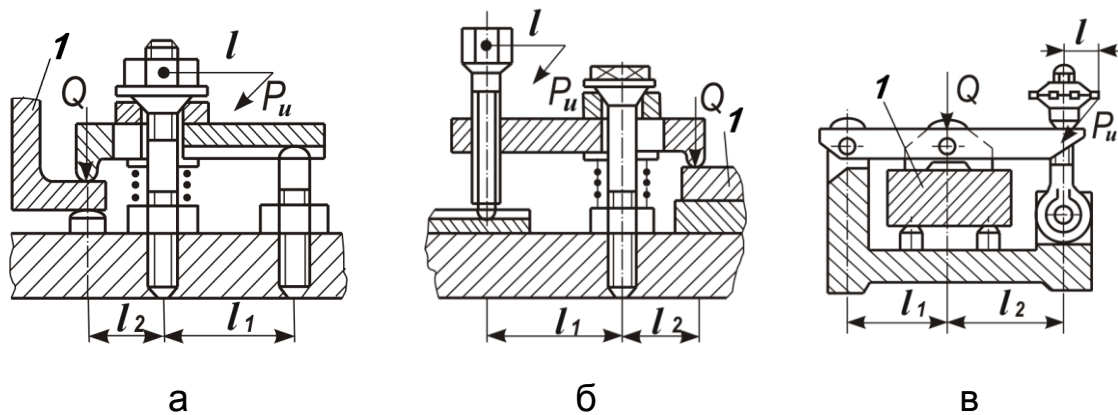


Рис. 3.6. Конструкції прихватів: а, б – з регульованою опорою; в – з відкидною планкою; 1 - заготовка; l – плече вихідного зусилля; l_1, l_2 – плечі важелів; Q – затискне зусилля; P_u – вихідне зусилля

3.2.3. Направляючі елементи пристроїв

Направляючі елементи пристроїв - **кондукторні втулки** застосовують для визначення положення і напрямку різноманітних осьових інструментів при обробці отворів – свердл, зенкерів, розгортки тощо. Вони визначають положення осі інструмента щодо встановлювальних елементів пристрою і підвищують його радіальну жорсткість. При цьому відпадає необхідність у розмітці заготовок, за рахунок чого підвищується продуктивність обробки та точність розташування отворів. Оснащені кондукторними втулками пристрої для обробки отворів на верстатах свердлильної групи прийнято називати **кондукторами** (рис. 3.7).

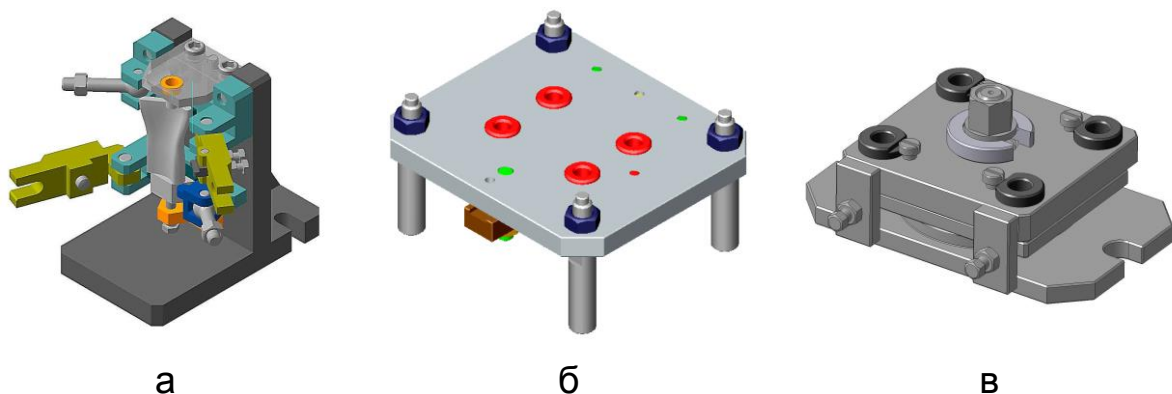


Рис. 3.7. Приклади загального виду кондукторів різного компонування: а – корпусний; б – стійковий; в - коробчастий

Для встановлення кондукторних втулок призначені кондукторні плити, їхня товщина зазвичай становить 15...30 мм.

Розрізняють три види стандартних кондукторних втулок: постійні (без бурти або з буртом), змінні та швидкозмінні (рис. 3.8).

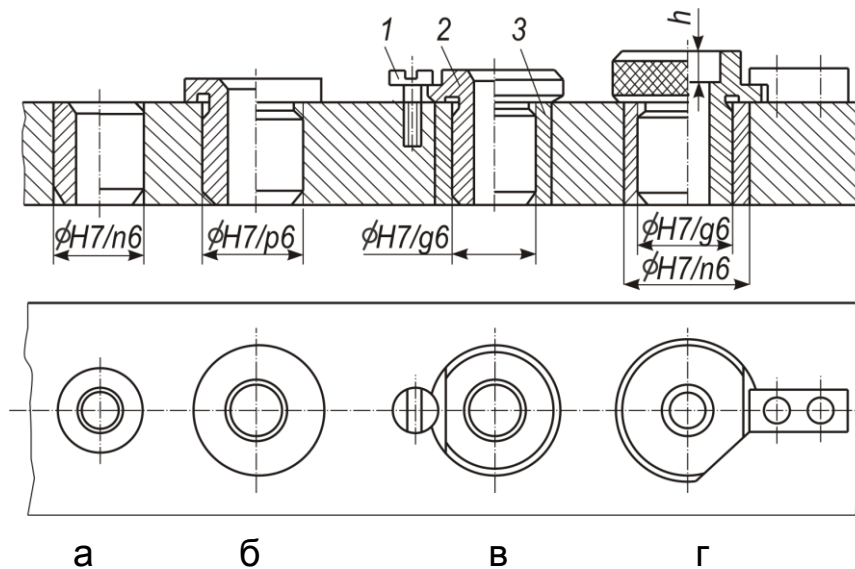


Рис. 3.8. Стандартні кондукторні втулки: а – постійна без бурту; б – постійна з буртом; в – змінна; г – швидкозмінна; 1 – гвинт; 2 – змінна втулка; 3 – проміжна втулка

Постійні втулки застосовують, коли отвір на операції обробляється лише одним інструментом - свердлом. *Змінні втулки*, як і постійні, використовують при обробці отворів одним інструментом, але в випадках, коли необхідна часта їх заміна через знос.

Швидкозмінні втулки застосовують у тих випадках, коли отвір обробляють послідовно декількома інструментами, наприклад свердлом, зенкером та розгорткою. Для спрямування кожного з них передбачається своя швидкозмінна втулка. Усі втулки мають однаковий зовнішній діаметр, а внутрішні – діаметр відповідного інструменту.

Буртик у швидкозмінних втулок робиться високим і з накаткою для зручності утримання під час їх зняття та встановлення. На буртику є наскрізний поздовжній зріз, що дозволяє легко виймати і вставляти втулку при заміні, а також бічний уступ для кріплення планкою, яка утримує від виштовхування втулку стружкою. При знятті втулку повертають проти годинникової стрілки до збігу зрізу з планкою і піднімають нагору.

Висота постійних, змінних і швидкозмінних втулок становить *1,5..2* діаметра отвору втулки під інструмент. Відстань від нижнього торця втулки до поверхні заготовки вибирають такими, що дорівнюють *0,3..0,9* діаметра отвору. Різальний інструмент направляється в отвори всіх кондукторних втулок по рухомій посадці з гарантованим зазором.

3.2.4 Корпуси верстатних пристроїв

Корпус – це основна частина пристрою, на якій розміщуються і закріплюються в суворо визначеному положенні всі інші елементи, утворюючи при цьому єдину конструкцію. На корпусі при необхідності передбачають базові посадкові поверхні для орієнтації та кріплення кондуктора на столі свердлильного верстата (рис. 3.9, а, б) або верстатного пристрою на столі

фрезерного верстата (рис. 3.9, в).

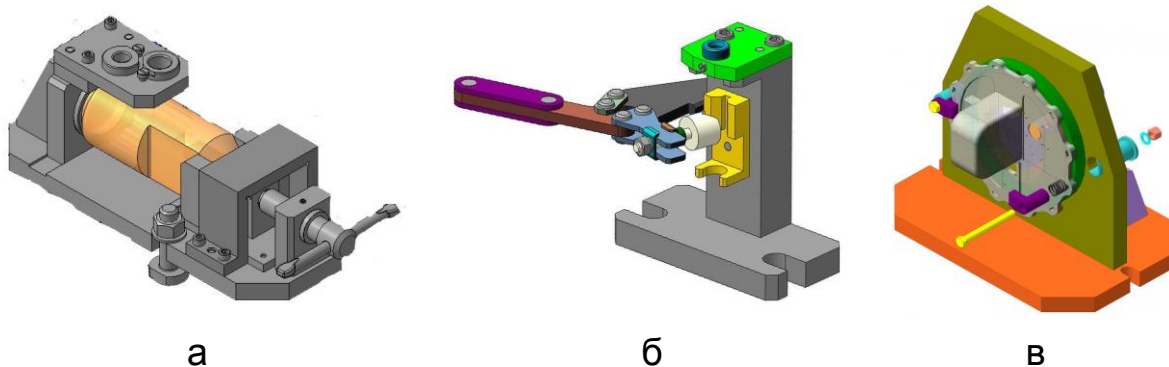


Рис. 3.9. Приклади компонування корпусів спеціальних верстатних пристроїв:
а, б – кондуктора; в - пристрою для фрезерування

На практиці найбільшого поширення набули литі, зварні та збірні корпуси спеціальних верстатних пристроїв. Для забезпечення зручного очищення від стружки в конструкції корпусів необхідно уникати заглиблень і важкодоступних місць, а також передбачати спеціальні вікна.

3.2.5. Методика проектування спеціальних верстатних пристроїв

Для проектування спеціального верстатного пристрою конструктор повинен мати такі вихідні матеріали:

- робочі креслення деталі й початкової заготовки;
- операційну карту з ескізом оброблюваної заготовки для даної операції зі схемою базування й закріплення;
- операційні карти попередніх операцій оброблення базових поверхонь, використання яких передбачено в даній операції;
- річний обсяг випуску деталей;
- паспортні дані верстата, для якого проектується пристрій.

Проектування спеціального верстатного пристрою здійснюється в такій послідовності:

- вивчають вихідні матеріали й розробляють варіанти конструктивних схем пристрою;
- виконують техніко-економічні розрахунки з обґрунтуванням оптимального варіанта пристрою;
- розробляють конструкції оптимального варіанта пристрою.

До технічних належать розрахунки на точність виконуваних геометричних параметрів заготовок і на надійність їх закріплення в пристрої. Економічні розрахунки полягають в оцінюванні доцільності застосування даного пристрою й визначенні його продуктивності.

Технічні розрахунки починають з оцінювання пристрою на точність. Якщо пристрій не відповідає вимогам щодо точності обробки, то цей варіант для виробництва є непридатним.

Наступним етапом є розрахунок надійності закріплення заготовки. Після визначення потрібної сили закріплення заготовки остаточно вибирають конструкції затискного пристрою й приводу.

Загальний вигляд пристрою зображують у робочому положенні з усіма необхідними проекціями, перерізами й розрізами, що дає можливість уявити конструкцію всіх елементів пристрою в цілому, а також їхній взаємозв'язок. На складальному кресленні верстатного пристрою проставляють габаритні, установлювальні (посадкові) та приєднувальні розміри, а також розміри напрямних елементів. Приєднувальні розміри визначають поверхні, що зв'язують пристрій з верстатом.

Приклад компонування кондуктора для виготовлення в деталі «Качалка» одного отвору діаметром $14H7$ мм и двох отворів діаметром $10H7$ показано на рис. 3.10.

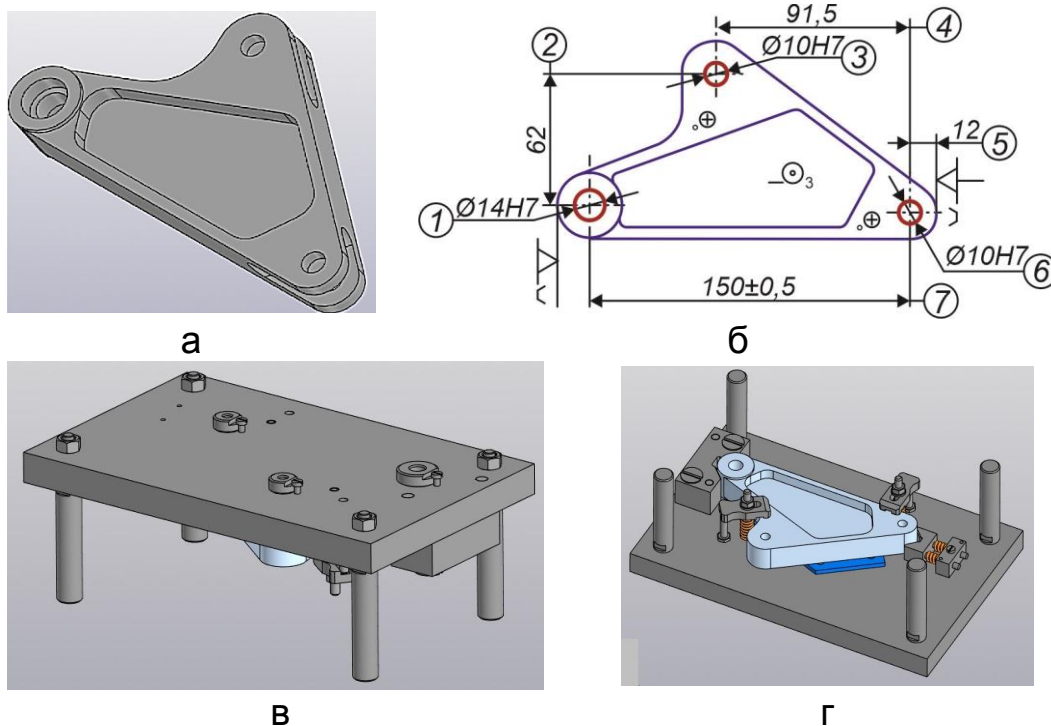


Рис. 3.10. Комп'ютерна модель деталі (а), операційний ескіз (б), загальний вигляд кондуктора у робочому положенні (в) та перед зняттям заготовки після виготовлення отворів (г)

Конструкція кондуктора складається з плити, у яку запресовані постійні кондукторні втулки, по кутах плити за допомогою гайок кріплять чотири циліндричні опори. Відповідно операційному ескізу (див. рис. 3.10, б) на плиті розташовані призма нерухома, призма рухлива підпружинена та два комплекти прихватів. Точне розташування отворів забезпечують постійні кондукторні втулки, в які послідовно вставляють швидкозмінні втулки для свердління, зенкерування і розгортання.

3.3. Система універсально-складальних пристроїв

Універсально-складальними (УСП) називають пристрої, які збирають з комплекту стандартизованих елементів – деталей, вузлів, механізмів. Елементи УСП – універсальні, а зібраний пристрій стає спеціальним, оскільки він призначений для встановлення конкретної заготовки на виконуваний

операції. Після оброблення заданої кількості заготовок пристрій розбирають і його елементи використовують для компонування інших пристроїв. Таким чином, елементи УСП використовуються багаторазово для збирання пристроїв. Цей клас пристроїв широко застосовується в одиничному й дрібно-серійному виробництві.

Конструкція і розміри елементів УСП визначаються серіями стандартів. Головною відмінністю кожної серії становить ширина кріпильного Т-подібного паза в елементах УСП: 8 мм (УСП-8) – приладобудування; 12 мм (УСП-12) – середнє машинобудування, у тому числі й літакобудування; 16 мм (УСП-16) – важке машинобудування.

Всі елементи УСП, що входять до комплекту, за функціональною ознакою поділяють на вісім груп: базові, корпусні, установочні, напрямні, притискні, кріпильні, різні деталі, складальні одиниці.

1. Базові елементи: квадратні, прямокутні та круглі плити, косинці, півкільця. Базові деталі є підставами для складання УСП. Конструктивною особливістю базових деталей є наявність на їхніх робочих поверхнях сітки Т-подібних і шпонкових пазів з кроком, кратним 30 мм. На перетині осей шпонкових пазів розташовані різьбові отвори.

2. Корпусні елементи: опори, прокладки (прямокутні, квадратні, Г-подібні), планки, косинці. Елементи цієї групи призначені для утворення корпусу верстатного пристрою. Крім того, вони можуть виконувати функції базових деталей при створенні малогабаритних УСП або використовуватися як сполучні елементи при монтажі великогабаритних пристроїв. Основними в корпусі УСП є опори прямокутні, квадратні та кутові, вони мають Т-і П-подібні пази та різьбові отвори. Інші елементи служать для регулювання опор по висоті з метою створення єдиного жорсткого верстатного пристрою.

3. Установочні елементи: призми, опори, установи для базування різального інструменту, штирі та пальці, Т-подібні шпонки. Деталі цієї групи елементів УСП призначені для базування заготовок, настроювання виконавчих розмірів різального інструменту, а також для виставлення корпусних деталей щодо базових.

4. Напрямні елементи: перехідні та кондукторні втулки. Напрямні елементи служать для спрямування ріжучого інструменту та налаштування рухомих частин пристрою.

5. Притискні елементи та пристрої: пересувні планки різної конфігурації (плоска, вилчата, вигнута, двостороння), наконечники для закріплення плоских та циліндричних поверхонь заготовки. Прихват – це комбінований затискний пристрій, який одним кінцем спирається на поверхню оброблюваної заготовки, а іншим – на площину базового чи корпусного елемента УСП. Притискання заготовки прихватом здійснюють за допомогою пазових болтів різної довжини, які проходять через овальний отвір пересувної або поворотної планки прихвату.

6. Кріпильні деталі: болти, шпильки, гайки, шайби. Кріпильні елементи

служать для з'єднання між собою окремих блоків пристрою та закріплення у пристрою заготовок.

7. *Різні деталі:* гвинти натискні, болти відкидні, хомутики, рукоятки, пружини, необхідні для конструкторської комплектації УСП.

8. *Складальні одиниці:* поворотні головки, регульовані опори, гвинтові і тискові затискачі, шарнірні прихвати з призмою. Складальні одиниці застосовують для монтажу більш раціональних та компактних конструкцій УСП. Складальні одиниці, як і базові та корпусні елементи, мають на своїх поверхнях Т-і П-подібні шпонкові пази, які дозволяють з'єднувати їх між собою та з елементами інших груп УСП.

Кількісний склад одного комплекту УСП залежить від обсягу продукції, що випускається і коливається в межах від 4 до 20 тисяч елементів. такого комплекту можна зібрати і використовувати на робочих місцях одночасно від 150 до 200 компоновок верстатних пристроїв.

До недоліків УСП слід віднести знижену жорсткість із-за наявності великої кількості стиків елементів, а також відсутність в наборі швидкодіючих затискних пристроїв з силовим приводом

Для зменшення часу затиску та розкріплення заготовки розроблено два види механізованих комплектів елементів – УСПМ-12 (середнє машинобудування, у тому числі літакобудівне виробництво) та УСПМ-16 (важке машинобудування). Комплект засобів механізації цих серій складається з гідравлічних блоків і циліндрів, арматури, прихватів, опорних деталей для встановлення циліндрів (рис. 3.11).

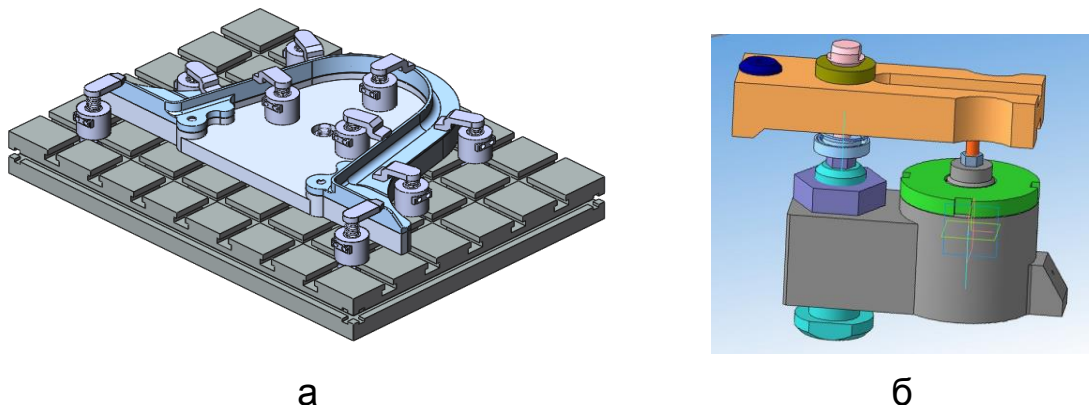


Рис. 3.11. Компонування комплекту елементів УСПМ-12 для фрезерування: а - загальний вигляд; б - прихват гідравлічний

Механізований комплект УСПМ-12 призначений для обробки заготовок масою до 60 кг та габаритними розмірами не більше 1440×300×720 мм.

Елементи УСП всіх серій та модифікацій виготовляють із матеріалів, що мають високу міцність та поверхневу стійкість після термообробки. Базові та корпусні деталі виготовляють із сталі 20Х, встановлювальні та напрямні деталі – із сталей 20Х, 40Х, У8А. Деталі зі сталі 20Х цементують і гартують, деталі зі сталі 40Х азотують на глибину 0,3...0,5 мм. Твердість

поверхневого шару при цьому становить HRC 48...58, а серцевини HRC 28...32. Деталі зі сталі У8А гартують до твердості HRC 56...64.

Кріпильні деталі виготовляють із сталей 38ХА, 40Х, 45 і загартовують до твердості HRC 36...42, що дозволяє зменшити розміри перерізу болтів при забезпеченні необхідної міцності.

У таблиці 3.1 наведено рекомендовані масові та габаритні обмеження щодо застосування УСП різних серій.

Таблиця 3.1

Рекомендації щодо застосування УСП різних серій

Серія	Маса заготовок, кг	Розміри заготовок, мм
УСП-8	5	240 x 120 x 120
УСП-12	60	720 x 360 x 240
УСП-16	3000	2400 x 2400 x 960

Зазвичай УСП збирають із елементів однієї серії, в окремих технічно та економічно обґрунтованих випадках пристрій збирають з елементів різних серій. Для цієї мети служать перехідні шпонки та шпильки.

На відміну від спеціальних верстатних пристроїв система УСП виключає додаткову доопрацювання в процесі складання пристроїв, так як елементи УСП виготовляють з підвищеною точністю лінійних і кутових розмірів і міжцентрових відстаней.

Основні лінійні та кутові розміри базових та корпусних деталей виконують за квалітетом точності **IT 6**. Допуски на відхилення від паралельності та перпендикулярності робочих площин, осей отворів, шпонкових та Т-подібних пазів відповідають квалітету точності **IT 5**.

Номенклатурний і кількісний склад комплекту УСП залежить від обсягу продукції, що випускається, і становить 4–20 тис. елементів.

На практиці виявлено, що в процентному відношенні склад деталей комплекту УСП приблизно має такий вигляд: базові – 1 %; корпусні – 15 %; установлювальні – 22 %; напрямні – 4 %; притискні – 5 %; кріпильні – 53 %.

На відміну від спеціальних пристроїв система УСП виключає додаткове допрацювання в процесі збирання пристроїв, оскільки елементи УСП виготовляють з підвищеною точністю лінійних і кутових розмірів та міжцентрових відстаней. Основні лінійні й кутові розміри базових і корпусних деталей виконують за квалітетом точності **IT 6**. Допуски на відхилення від паралельності та перпендикулярності робочих площин, осей отворів, Т-подібних і шпонкових пазів відповідають квалітету точності **IT 5**. Елементи УСП розраховані на тривалий термін експлуатації – до 15 років.

Вихідними даними для конструювання УСП є: метод обробки заготовки, креслення деталі, операційний ескіз обробки заготовки, тип верстака і кількість заготовок, що одночасно обробляються в пристрої.

Процес створення УСП состоит з розробки монтажною схемою пристрою відповідно до вимог технологічного процесу виготовлення деталі і подальшого складання верстатного пристрою зі стандартизованих еле-

ментів. Після чого виконують налагодження виконавчих розмірів напрямних елементів пристрою. Наявність заготовки деталі істотно спрощує складання та налагодження УСП.

Монтажна схема пристрою із УСП – це креслення на котрому зображується принцип складання пристрою тобто вказується взаємне розташування елементів компоновки, їх шифри та необхідна для монтажу їх кількість. Габаритні розміри на монтажній схемі не вказують, проставляють лише установочні розміри.

Процес складання УСП починають з вибору базової плити, розміри якої повинні забезпечити встановлення на її робочій поверхні деталей та складальних одиниць, що сприймають при обробці основне навантаження від сил різання. Потім на базовій плиті встановлюють елементи базування та затиску заготовки. Для кондукторів додатково встановлюють прямокутні опори, на яких закріплюють напрямні планки з кондукторними втулками.

Положення одного елемента УСП щодо іншого визначається кількома шпонками, які за допомогою гвинтів фіксуються у відповідних пазах. Потім елемент УСП зі шпонками встановлюють в пази іншого елемента пристрою та виробляють затягування стиків болтами.

Попереднє положення заготовки визначають слюсарною лінійкою або штангенциркулем, а остаточний контроль розмірів - набором кінцевих еталонних плиток та мікрометром.

З метою накопичення досвіду та полегшення повторних складання типові компонування УСП, що пройшли експлуатаційну перевірку, фотографують та оформляють у вигляді альбому монтажних схем.

Цикл складання УСП за часом від 40 до 50 разів і за трудомісткістю від 10 до 15 разів менше в порівнянні з виготовленням аналогічних за призначенням спеціальних верстатних пристроїв.

Контрольні запитання

1. Наведіть класифікацію баз за призначенням.
2. Які бази утворюють комплект баз для призматичних і циліндричних заготовок?
3. Перелічіть правила вибору технологічних баз.
4. Як класифікують верстатні пристрої?
5. Які встановлювальні елементи застосовують для базування призматичних і циліндричних заготовок?
6. Який принцип дії покладено в основу конструкції прихоплювачів?
7. Назвіть функції, які виконуються кондукторними втулками верстатних пристроїв.
8. Які конструктивні елементи розміщують на корпусі верстатного пристрою?
9. Чому система УСП виключає додаткове допрацювання в процесі збирання верстатних пристроїв?
10. У чому полягають переваги й недоліки використання УСП?

4. ПІДГОТОВЧІ ОПЕРАЦІЇ ОБРОБЛЕННЯ

У заготовочному відділенні або цеху прокат у вигляді прутків піддають правленню, обдиранню, розрізанню, центруванню. Поковки й штамповки також проходять підготовчі операції: фрезерування й центрування торців, обдирання й попереднє обточування отворів. Підготовчі операції оброблення для прутків зазвичай виконують у такому порядку: правлення; безцентрове обдирання; розрізання; центрування.

4.1. Правлення монолітних заготовок

Монолітні заготовки у вигляді поковок і штамповок зі значними розмірами правлять у нагрітому стані під молотами, прутки – у холодному стані на пресах з допомогою призм. Заготовки заздалегідь перевіряють у центрах і визначають місця, що підлягають правленню.

Прутки круглого перерізу правлять на правильних верстатах (рис. 4.1).

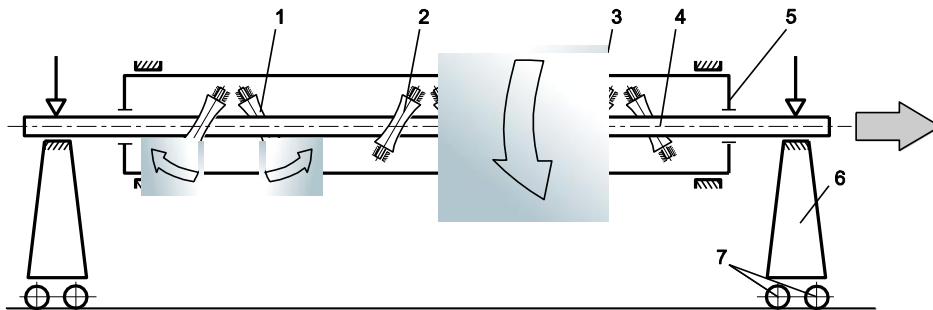


Рис. 4.1. Схема правильного верстата

Правлення здійснюється трьома парами роликів 1, 2, 3 з увігнутою поверхнею. Ролики 1 подають пруток 4, установлений на спеціальних стійках 6 з роликami 7. Усі три пари роликів розташовані в барабані 5 під кутом 70° до його осі. Під час обертання барабана ролики обкочуються навколо прутка і здійснюють процес його правлення. Швидкість подачі прутка становить від 5 до 30 м/хв залежно від швидкості обертання барабана, точність правлення – від 0,1 до 0,2 мм на 1 м довжини прутка.

4.2. Обдирання прутків

Для обдирання прутків діаметром 15...80 мм і завдовжки до 7 м застосовують безцентрово-обдирні верстата. Процес оброблення на таких верстатах відбувається таким чином. Центральне зубчасте колесо, що приводиться в рух електродвигуном, обертає дві різцеві головки. Одна головка з різцем здійснює чорнове обдирання, друга – напівчистове. Пруток подають два ролики, що мають велику насічку. Залежно від частоти обертання роликів швидкість руху подачі прутка становить 175...600 мм/хв.

4.3. Розрізання прутків, валів, труб

Прутки й вали розрізають на привідних ножівках, пилках (дискових, стрічкових, фрикційних), токарно-відрізних верстатах або абразивним кругом.

На *привідних ножівках* прутковий матеріал розрізається ножівковим полотном, яке здійснює під деяким тиском зворотньо-поступальний рух від

механічного приводу.

Різальні кромки зубів ножівкового полотна спрямовані у бік розрізання. Полотно притискається до розрізуваного матеріалу тільки під час робочого ходу, а під час зворотного ходу піднімається гідравлічним механізмом. Унаслідок цього тертя зубів об матеріал під час зворотного ходу виключене, спрацювання полотна зменшується, а продуктивність ножівки збільшується.

Дискові пилки виготовляють збірними. Конструктивно дискова пилка – це диск з вуглецевої сталі зі вставними зубцями або приклепаними зубчастими сегментами з швидкорізальної сталі. Дисковою пилкою прутки розрізають по одному або пакетом.

У міру заглиблення пилки в матеріал площа перерізу заготовки постійно змінюється, унаслідок чого в разі рівномірного подання пилки відбувається змінення сили різання. Змінне значення величини подачі в кожний момент часу відповідає величині площі розрізуваного перерізу, так що верстат завжди працює при однаковій силі різання.

Стрічкові пилки мають форму стрічки завтовшки 1,0...1,5 мм. Стрічкові пилки застосовуються головним чином для розрізання прутків з кольорових металів.

Фрикційна пилка є тонким сталевим диском, який під час подання й обертання внаслідок тертя, що виникає, нагріває частинки металу в прорізі до температури плавлення. Розплавлений метал видаляється з прорізу диском, який охолоджується повітрям і водою. Для збільшення тертя на поверхні диска передбачено густу насічку.

Електрична фрикційна пилка розрізає матеріал шляхом одночасної роботи фрикційної пилки й вольтової дуги. Обертовий диск під'єднано до одного полюса генератора, а розрізуваний матеріал – до іншого, при цьому утворюється вольтова дуга. Метал у прорізі плавиться, а обертовий диск тільки видаляє розплавлений метал.

Відрізні верстати призначені для розрізання в довжину круглих і шестигранних прутків, а також труб.

Серійно випускаються відрізні верстати, забезпечені двома супортами – переднім і заднім. У цих верстатах працюють одночасно два різці, завдяки чому їхня продуктивність підвищується. Продуктивність відрізних верстатів підвищується також завдяки пристрою, який регулює швидкість різання й підтримує її постійною. У верстатах з постійною швидкістю різання в міру наближення різців до осі прутка частота обертання шпинделя верстата збільшується, що прискорює виконання операції.

4.3.1. Розрізання заготовок абразивними кругами

Розрізання заготовок абразивними кругами доцільне, якщо потрібно розділити матеріали з важкооброблюваних жароміцних і титанових сплавів, дисперсійно-тверднучих сталей, коли використання стрічкових або дискових пилок неможливе.

Розрізняють такі схеми роботи абразивно-відрізних верстатів (рис. 4.2):

1. *Маятникова* (див. рис. 4.2, а). Шпиндель з кругом установлюють на одному кінці важеля (качалки), а двигун з приводом шпинделя – на іншому. Важіль повертають відносно нерухомої осі на кут, необхідний для розрізання прутка, профілю або труби. Максимальний діаметр заготовки – 100 мм.

2. *З коливним рухом круга* (див. рис. 4.2, б). Крім обертання й поступального руху подачі на розрізуваний матеріал відрізний круг здійснює зворотно-поступальний рух. За рахунок зменшення довжини дуги контакту круга з розрізуваною заготовкою знижується температура в зоні різання, і якість торців відрізуваних заготовок підвищується.

3. *З обертанням круга й відрізуваної заготовки* (див. рис. 4.2, в). Відрізний круг подають тільки до центра заготовки з прокату й на товщину стінки під час відрізання заготовки з труби, тому максимальний діаметр заготовки збільшується до 700 мм.

4. *З обертанням і поздовжнім переміщенням круга* (див. рис. 4.2, г). Тонкі листи й плити відрізають за один робочий хід, товсті – за декілька робочих ходів з глибиною різання від 3 до 6 мм. Довжина розрізуваних плит – до 6000 мм, товщина – до 200 мм. Відрізання заготовок можливе як поштучно, так і пакетом. Продуктивність абразивного відрізування становить від 0,8 до 15 см²/с. Режим різання: швидкість різання кругів – 50...80 м/с, швидкість подачі – 60...2500 мм/хв.

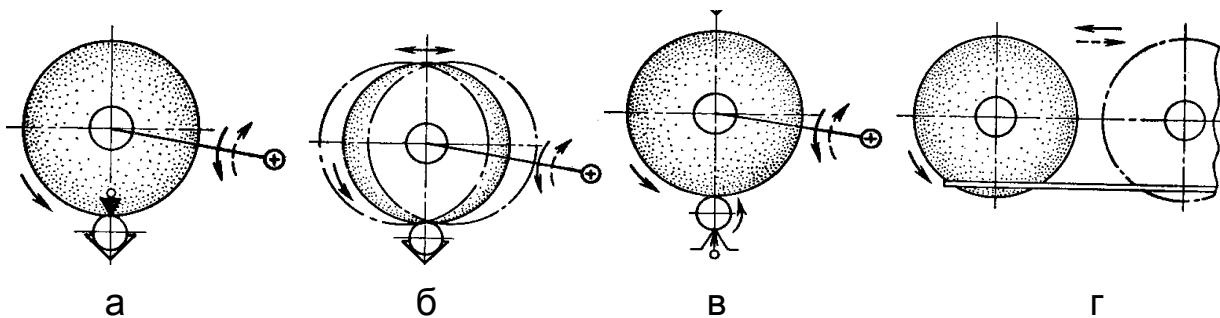


Рис. 4.2. Схеми роботи абразивно-відрізних верстатів

Круги з електрокорунду застосовують для відрізання сталевих заготовок, круги з карбїду кремнію – для відрізання заготовок з титанових сплавів і неметалічних матеріалів.

Розрізання листів, плит, прутків, труб та інших заготовок з високоміцних сплавів здійснюється електрофізичними методами – анодно-механічним, лазерним і плазмовим.

4.4. Центрування заготовок

Центрові отвори в деталях на зразок валів є базою для низки операцій: обточування, нарізування різі, шліфування, нарізування шліців, а також для перевірки виготовлюваних деталей.

Для центрування заготовок застосовуються спеціальні комбіновані

(свердлення й зенкування) центрувальні свердла діаметром від 1 до 10 мм з кутом конуса 60° , а також свердла, що мають подвійний конус (свердлення, зенкування й утворення фаски) з кутами 60 і 120° .

Заготовки центрують на свердлильних, токарних і револьверних верстатах, а в серійному і масовому виробництві – на спеціальних двосторонніх центрувальних верстатах, а також на фрезерно-центрувальних верстатах (рис. 4.3). Центрування великих заготовок здійснюють на горизонтально-свердлильних верстатах.

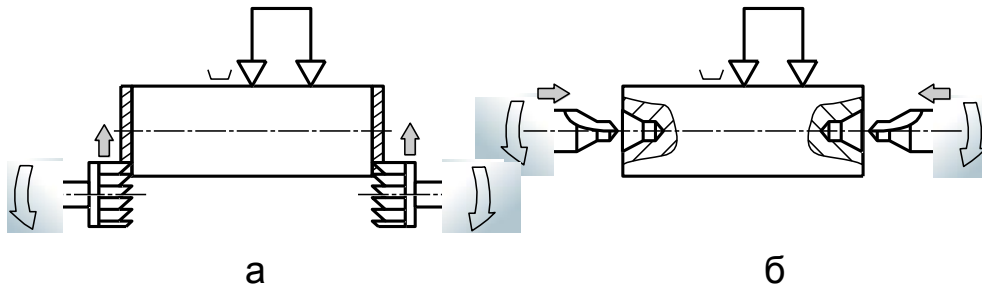


Рис. 4.3. Схема роботи фрезерно-центруального верстата

Фрезерно-центрувальні верстати працюють за такою схемою:

- на позиції «завантаження – вивантаження» заготовку встановлюють в лещата з самоцентрувальними призматичними губками;
- на першій позиції фрезерують одночасно обидва торці заготовки (рис. 4.3, а);
- на другій позиції свердлять центрові отвори (рис. 4.3, б).

Контрольні запитання

1. Назвіть види підготовчих операцій.
2. Перелічіть методи розрізання прутків, валів, труб.
3. Наведіть схеми розрізання заготовок абразивними кругами.
4. На якому устаткуванні центрують заготовки?
5. Опишіть принцип роботи фрезерно-центрувальних верстатів.

5. ОБРОБЛЕННЯ ЗАГОТОВОК ТОЧІННЯМ

5.1. Призначення й основні види точіння

Токарна обробка широко застосовується під час виготовлення тіл обертання складної форми й підвищеної точності з різних конструкційних матеріалів.

За характером обробки розрізняють такі *види точіння*:

– чорнове – видалення дефектних шарів заготовок, розрізання, відрізання й підрізування торців заготовок, зрізання поверхневої «кірки» й основної (до 70 %) частини припуску на обробку;

– напівчистове – знімання від 20 до 25 % припуску; шорсткість $R_z = 40 \dots 20$, точність 10 – 11-го квалітетів; заготовка набуває форми, близької до форми деталі;

– чистове – шорсткість $R_z = 20 \dots 1,25$, точність 7 – 9-го квалітетів; деталь набуває остаточної форми й розмірів;

– тонке (алмазне) – зрізання дуже тонкої стружки; шорсткість $R_z = 0,65 \dots 0,32$, точність 5 – 7-го квалітетів.

Точіння можна здійснювати за різними схемами різання (див. рис. 2.2): вільне ортогональне – наприклад, для обточування заготовок на зразок дисків з поперечною подачею; косокутне – найпоширеніша схема точіння; невольне – відрізання, проточування канавок, фасонне точіння.

Для точіння важкооброблюваних матеріалів застосовують *спеціальні технологічні* методи: точіння зі штучним підігріванням або глибоким охолодженням заготовки; віброточіння з наведенням високочастотних або ультразвукових коливань на різець; точіння в різних технологічних середовищах і вакуумі.

5.1.1. Способи токарного оброблення

Точіння здійснюється токарними різцями на різних токарних верстатах.

Різець – це однолезовий інструмент для оброблення з поступальним або обертальним головним рухом різання й можливістю руху подачі в будь-якому напрямі.

Основні операції токарного оброблення: обточування, відрізання, підрізування торців, проточування зовнішніх канавок, фасонне обточування, розточування внутрішніх поверхонь і проточування канавок, знімання фасок, нарізування зовнішньої й внутрішньої різі різцем та ін.

Схему точіння циліндричних поверхонь й основні елементи рухів під час токарного оброблення показано на рис. 2.3, а.

Способи точіння конічних поверхонь. Для утворення конічної поверхні різець має переміщатися під заданим кутом до осі обертання заготовки. Невеликий кут конусності α можна одержати, якщо зсунути центр 3 закріплення заднього кінця заготовки 1 на токарному верстаті (рис. 5.1, а). Величину зсуву визначають шляхом розрахунку.

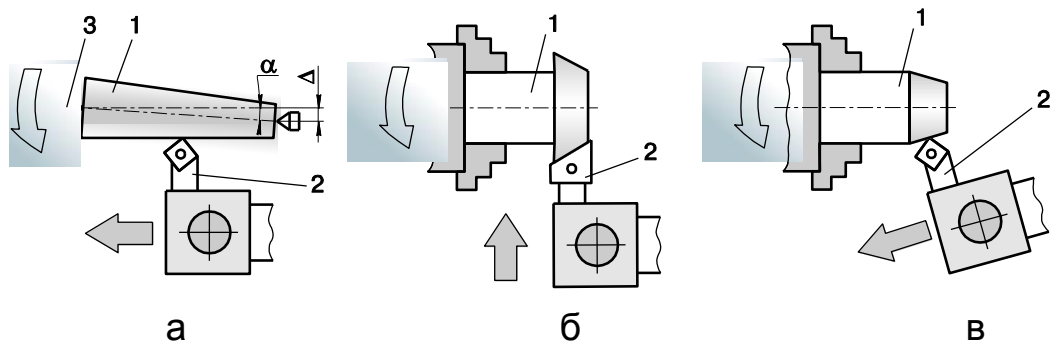


Рис. 5.1. Способи точіння конічних поверхнь

Короткі конічні поверхні можна обробляти широким різцем з поперечною подачею (рис. 5.1, б).

Під час оброблення конічних поверхнь з великим кутом напрям руху різця 2 змінюють, повертаючи верхню частину супорта (рис. 5.1, в).

Способи точіння фасонних поверхнь. Один із поширених способів – точіння з поперечною подачею фасонного різця 2, що має профіль контуру деталі 1 (рис. 5.2, а).

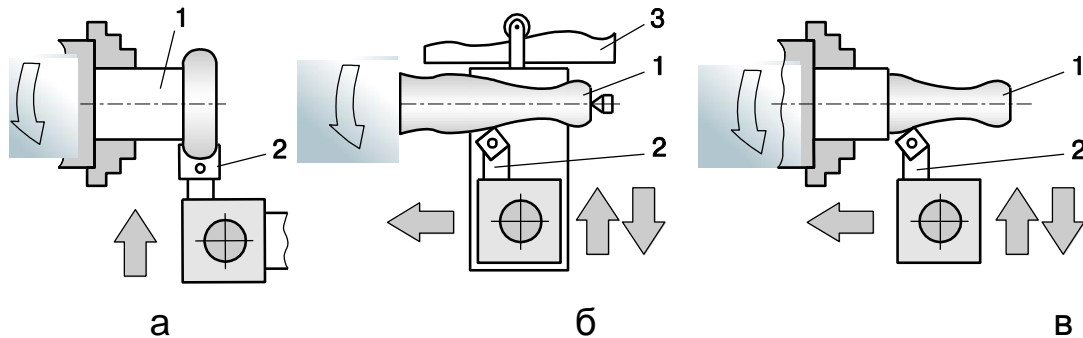


Рис. 5.2. Способи точіння фасонних поверхнь

Фасонні поверхні великої довжини обробляють з допомогою копіра 3, який при постійній поздовжній подачі інструменту 2 переміщується в поперечному напрямі відповідно до профілю копіра (рис. 5.2, б). Верстати з ЧПК дозволяють задавати траєкторію інструменту, змінюючи величину подач по двох осях – поздовжній і поперечній одночасно (рис. 5.2, в).

Способи токарного оброблення внутрішніх поверхнь зображено на рис. 5.3:

- розточування циліндричної поверхні 1 з поздовжньою подачею різця 2 (див. рис. 5.3, а);
- прорізання канавки 1 прямокутного або фасонного профілю з поперечною подачею різця (див. рис. 5.3, б);
- свердлення отвору 1 інструментом 2 з поздовжньою подачею (див. рис. 5.3, в);
- нарізування різі 1 різцем 2 (див. рис. 5.3, г) і мітчиком 2 (див. рис. 5.3, д).

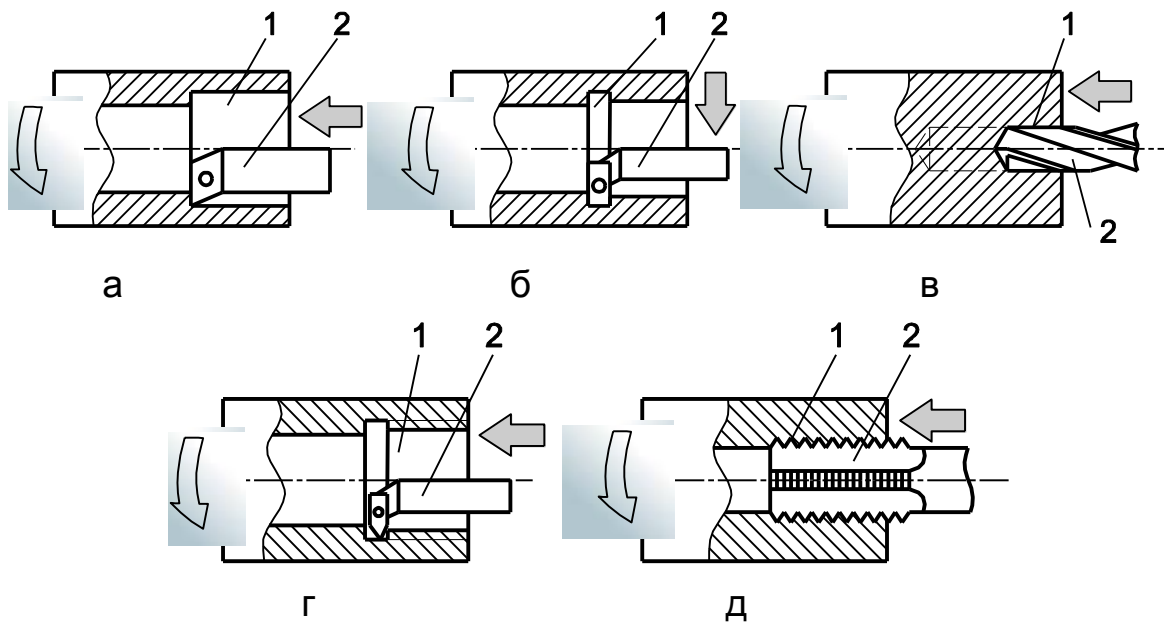


Рис. 5.3. Способи токарного оброблення внутрішніх поверхнь

Щоб одержати задану точність різі, необхідно забезпечити жорсткий кінематичний зв'язок шпинделя з різцем. Щоб прорізати западину різі на повну глибину, потрібно виконати декілька робочих ходів, заглиблюючи з кожним ходом різець у заготовку.

Інші види токарного оброблення. Використовуються такі види токарного оброблення за рахунок пластичного деформування поверхневих шарів заготовки: накатування рифлень спеціальним роликом (рис. 5.4, а) і обкочування поверхні деталі гладким роликом (рис. 5.4, б) для її зміцнення й зменшення шорсткості.

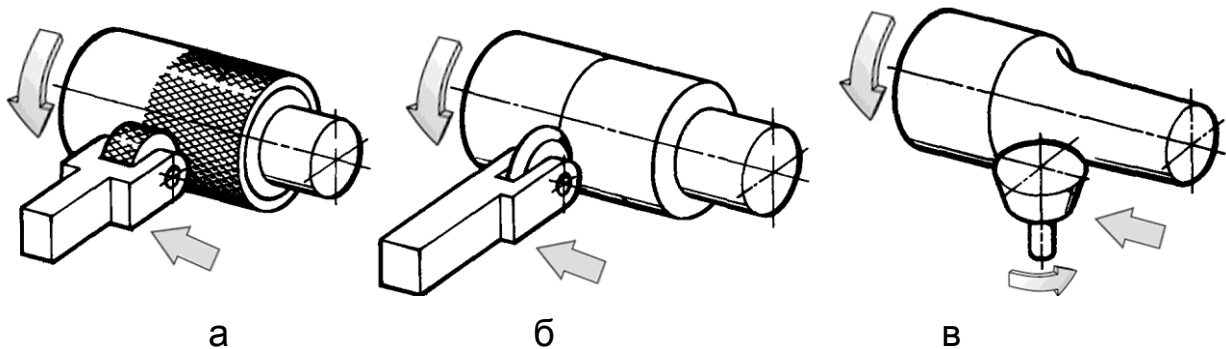


Рис. 5.4. Токарне оброблення: а, б – поверхневим пластичним деформуванням; в – обертним інструментом

На токарних верстатах можна також обробляти поверхні за рахунок складних кінематичних зв'язків робочих органів верстата.

Точіння обертним інструментом (рис. 5.4, в) здійснюється шляхом трьох узгоджених між собою рухів: обертання шпинделя із заготовкою, по-здовжнього переміщення супорта з інструментом й обертання інструменту. У процесі обертання фасонний інструмент ніби котиться по оброблюваній поверхні.

5.2. Типи токарних різців

Велика кількість різних технологічних операцій, які виконуються на токарних верстатах, зумовлює різноманіття конструкцій використовуваних різців.

За конструктивно-технологічними ознаками токарні різці поділяють на такі типи (рис. 5.5):

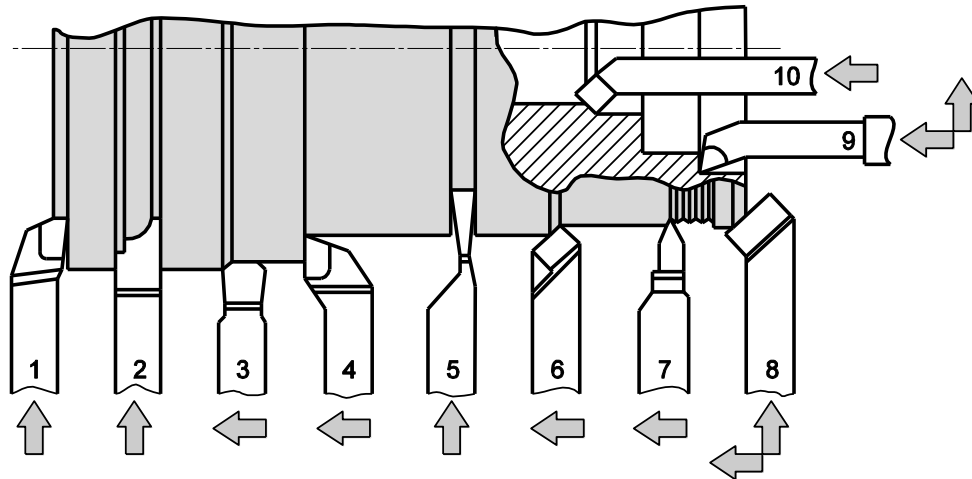


Рис. 5.5. Основні типи токарних різців

– за *призначенням* – прохідні 6, 8 і прохідні упорні 4, підрізні 1, відрізні й прорізні 5, розточувальні 10, 9, фасонні 2, різьбові 7, різці для чистового оброблення 3;

– за *напрямом руху* – праві 6 і ліві, радіальні й тангенціальні;

– за *формою різальної частини* – прямі 6, 3, відігнуті 1, 4, 8, 9, 10, відтягнуті 5, 7;

– за *конструкцією* – цілісні, збірні з різними способами кріплення різальних пластин і різцеві блоки.

Тип конструкції різця вибирають, ураховуючи комплекс технологічних та економічних показників (характер операції, властивості матеріалів, геометричні параметри інструменту).

5.2.1. Геометричні параметри токарного різця

Токарний різець (рис. 5.6, а) складається з робочої частини Γ і корпусу K (стрижень, державка, хвостовик) для закріплення на верстаті й має такі типові геометричні параметри: ab – допоміжна різальна кромка; bc – головна різальна кромка; b – вершина різця; A_γ – передня поверхня; $A_{\alpha I}$ – задня допоміжна поверхня; A_α – головна задня поверхня.

Головна різальна кромка, що виконує основну роботу різання, утворюється перетинанням передньої й головної задньої поверхонь різця. Перетин передньої й задньої допоміжної поверхонь утворює допоміжну різальну кромку.

Місце перетину головної й допоміжної різальних кромки є вершиною різця.

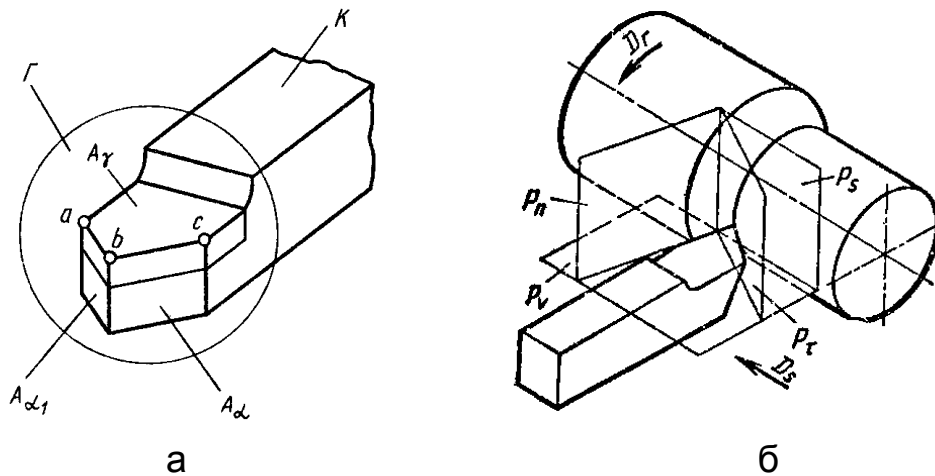


Рис. 5.6. Елементи та координатні площини токарного різця

Сукупність кутів, що визначають положення граней різця відносно координатних площин, називають *геометрією інструменту*. Величину кутів вибирають залежно від типу різця, матеріалів різця й оброблюваної заготовки, урахувавши умови роботи інструменту.

Для відліку кутів токарного різця використовують такі початкові площини (рис. 5.6, б): основна площина P_v , площина різання P_n (визначення для яких наведено в підрозд. 2.1), а також головна P_s і допоміжна P_τ січні площини.

Основна площина P_v , паралельна до векторів поздовжньої й поперечної подач. Біля токарних різців основна площина P_v збігається з опорною площиною корпусу різця.

Площина різання P_n є дотичною до поверхні різання й проходить через головну різальну кромку різця перпендикулярно до основної площини.

Головна січна площина P_s перпендикулярна до проекції головної різальної кромки на основну площину, а допоміжна січна площина P_τ перпендикулярна до проекції допоміжної різальної кромки на основну площину.

На рис. 5.7 показано токарний різець і заготовку в проекції на основну площину: P_n – слід площини різання; P_v – слід площини, паралельної до основної площини; I – оброблювана поверхня; II – оброблена поверхня; R – поверхня різання. Головні кути різця (γ , α , β) розглядають у головній січній площині $N-N$, а допоміжні кути (γ_1 , α_1 , β_1) – у допоміжній січній площині N_1-N_1 .

Щоб визначити положення граней токарного різця відносно координатних площин, використовують шість кутів:

- *передній кут γ* – кут між передньою гранню й основною площиною P_v ;
- *головний задній кут α* – кут між головною задньою гранню й площиною різання (його вимірюють у головній січній площині, на рис. 4.7 це площина $N-N$);

– допоміжний задній кут α_1 – кут між допоміжною задньою гранню й площиною, що проходить через допоміжну різальну кромку перпендикулярно до основної площини P_v (його вимірюють у допоміжній січній площині, на рис. 5.7 це площина $N_1 - N_1$);

– кут нахилу головної різальної кромки λ – кут між головною різальною кромкою й основною площиною P_v (цей кут вимірюють у площині різання P_n);

– головний кут у плані φ – кут між проекцією головної різальної кромки на основну площину й напрямом руху подачі;

– допоміжний кут у плані φ_1 – кут між проекцією допоміжної різальної кромки на основну площину й напрямом, протилежним руху подачі (ці кути вимірюють в основній площині P_v).

Похідні кути різця від перелічених вище: кут загострення $\beta = 90^\circ - (\gamma + \alpha)$, кут при вершині різця $\varepsilon = 180^\circ - (\varphi + \varphi_1)$.

Найбільш суттєво на процес різання впливає передній кут γ . За умов додатного переднього кута різець має гострий кут різання. Одночасно пластична деформація металу й сили різання зменшуються, проте утруднюється тепловідведення й знижується міцність різальної частини, оскільки вона працює на вигин, і вірогідність її зламу зростає. При від'ємних значеннях γ кут різання стає тупим, пластична деформація й сили різання збільшуються, проте поліпшується тепловідведення й зростає міцність різальної частини, оскільки вона працює на стиснення, що є більш сприятливим видом навантаження. Під час оброблення кольорових сплавів беруть $\gamma = 15...30^\circ$; під час точіння важкооброблюваних матеріалів і загартованих вуглецевих сталей, а також за наявності ливарної кірки на поверхні заготовки – $\gamma = 0...10^\circ$.

Задній кут α призначений для зменшення тертя між задніми гранями різця і оброблюваною поверхнею, його вибирають у межах від 6 до 10° .

Суттєво на процес точіння впливає кут нахилу головної різальної кромки λ (на рис. 5.7 – кут між головною різальною кромкою й площиною $M - M$, проведеною через вершину різальної частини різця паралельно до основної площини P_v). Прийнято вважати кут λ додатним, якщо вершина різця – найнижча точка різальної кромки. Величина й знак кута λ впливають на напрям сходження стружки й розподіл навантаження по довжині різальної кромки. Для обдирних робіт застосовуються додатні кути λ . Одночасно стружка прямує до оброблюваної поверхні, вона може намотуватися на деталь і дряпати поверхні деталі. Тому для чистового оброблення використовують різці з від'ємними кутами λ (до -5°), коли стружка прямує до оброблюваної поверхні.

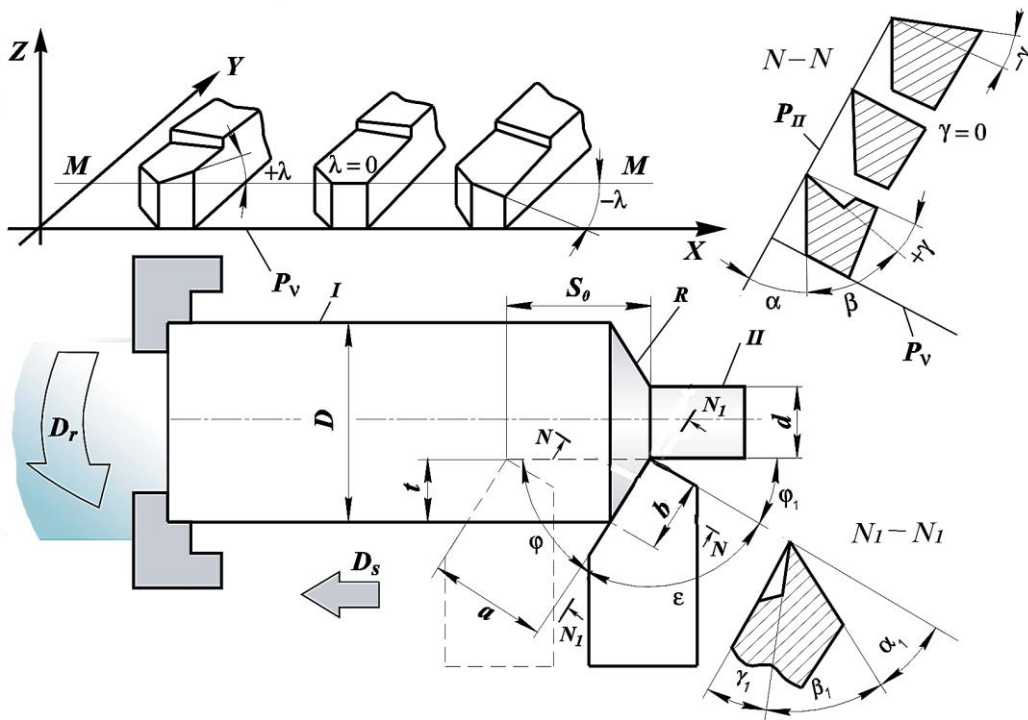


Рис. 5.7. Геометричні параметри токарного різця

Головний кут у плані φ суттєво впливає на стійкість різця й шорсткість оброблюваної поверхні. Зі зменшенням головного кута в плані шорсткість оброблюваної поверхні зменшується. Проте при малих значеннях кута φ можуть виникнути вібрації, унаслідок чого погіршується якість обробленої поверхні й прискорюється спрацьовування інструменту. Кут φ має діапазон значень від 30 до 90° залежно від виду оброблення, типу різця, жорсткості заготовки й інструменту.

Товщину зрізаного шару a вимірюють у напрямі, перпендикулярному до різальної кромки, між положеннями площини різання за один оберт заготовки (див. рис. 5.7): $a = S_0 \sin \varphi$.

Ширину зрізаного шару b – відстань між точками на поверхні заготовки, виміряна вздовж різальної кромки (по ширині поверхні різання): $b = t / \sin \varphi$.

5.3. Елементи контуру токарного оброблення

Поверхні деталей, що обробляються на токарних верстатах, поділяють на торцеві площини, перпендикулярні до осі обертання, співвісні циліндри, конуси, сфери, тори й поверхні обертання з довільною криволінійною твірною, а також гвинтові поверхні, що формують різі. Твірними цих поверхонь є прямі, кола й лінії.

З технологічного погляду ці геометричні елементи й поверхні, що їм відповідають, поділяють на основні й додаткові (рис. 5.8).

Основними елементами контуру деталі є твірні поверхонь, які можна обробляти різцем для контурної обробки з головним кутом у плані $\varphi = 95^\circ$ і допоміжним кутом у плані $\varphi_1 = 30^\circ$.

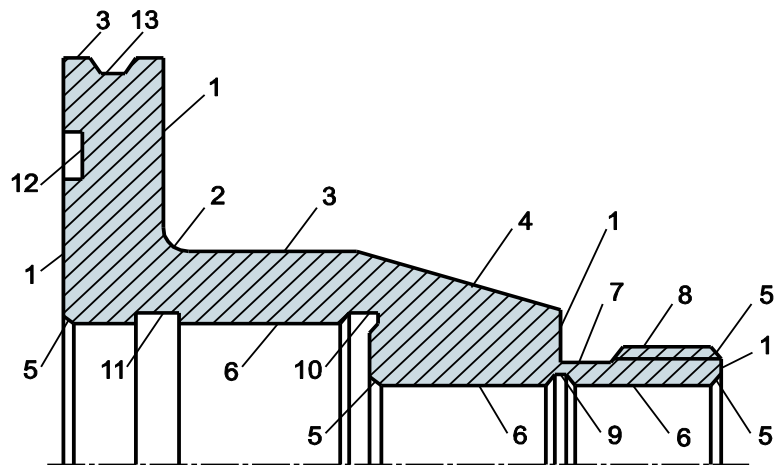


Рис. 5.8. Поверхні, що утворюють контур деталі:

основні: 1 – торцева, 2 – радіусна торцева, 3 – циліндрична зовнішня, 4 – конусна, 5 – фаска, 6 – циліндричний отвір; *додаткові:* 7 – нарізкова канавка, 8 – нарізкова поверхня, 9 – внутрішня трапецеїдальна канавка, 10 – кутова канавка, 11 – внутрішня прямокутна канавка, 12 – торцева канавка; 13 – жолоб

Для оброблення зовнішніх і торцевих поверхонь застосовують прохідний різець, а для внутрішніх – розточувальний.

Додатковими елементами контуру деталі є твірні поверхонь, формотворення яких не можна виконати вказаним різцем. До додаткових елементів контуру належать торцеві й кутові канавки для виходу шліфувального круга, канавки на зовнішній, внутрішній і торцевій поверхнях, нарізкові поверхні, жолоби під ремені тощо.

5.3.1. Зони токарного оброблення

Кожна зона токарного оброблення на верстатах з ЧПК відповідає одному технологічному переходу й формується залежно від конфігурації чорнового або чистового контуру деталі та технологічних можливостей різального інструменту, що виконує цей перехід. Для токарних різців ці технологічні можливості залежать від основних і допоміжних кутів у плані.

Зони токарного оброблення поділяють на відкриті, напіввідкриті, закриті й комбіновані (рис. 5.9).

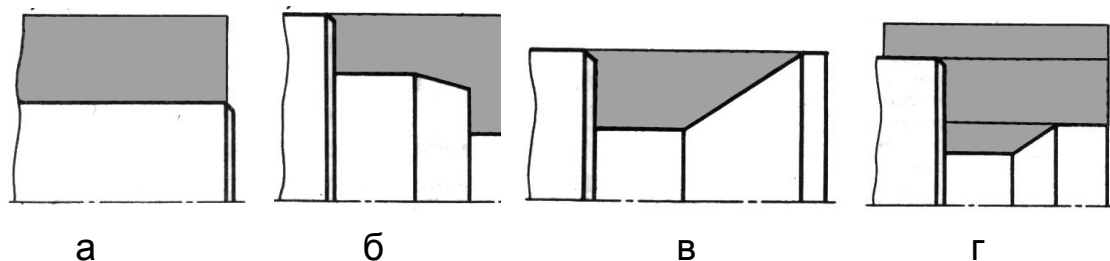


Рис. 5.9. Зони токарного оброблення:

а – відкрита; б – напіввідкрита; в – закрита; г – комбінована

Відкрита зона (див. рис. 5.9, а) формується під час знімання припуску з циліндричної, а в деяких випадках конічної поверхонь. Під час вибору різця для оброблення цієї зони обмеження на головний і допоміжний кути

в плані не накладають.

Найтиповішою є *напіввідкрита зона* (див. рис. 5.9, б), конфігурація якої накладає обмеження на величину головного кута різця в плані.

Закриту зону (див. рис. 5.9, в) маємо переважно під час оброблення додаткових поверхонь, її конфігурація накладає обмеження на величину як головного, так і допоміжного кутів різця в плані.

Комбінована зона (див. рис. 5.8, г) є об'єднанням двох або трьох зон, описаних вище.

Під *ходом* розуміють рух в один бік в разі зворотно-поступального руху. Типові схеми ходів під час чорнового токарного оброблення для видалення припуску з напіввідкритих зон зображено на рис. 5.10.

Еквідистантну схему ходів точіння (див. рис. 5.10, а) використовують для оброблення фасонних деталей. Інструмент після завершення кожного робочого ходу виводять із зони й подають на глибину наступного ходу (допоміжний хід).

Контурна схема (див. рис. 5.10, б) формується шляхом повторення робочих ходів інструменту вздовж контуру оброблюваної деталі. Кожний робочий хід разом з допоміжним утворює траєкторію у вигляді замкнутого циклу, початкова точка якого зміщується вздовж деякої прямої, наближаючись до контуру заготовки.

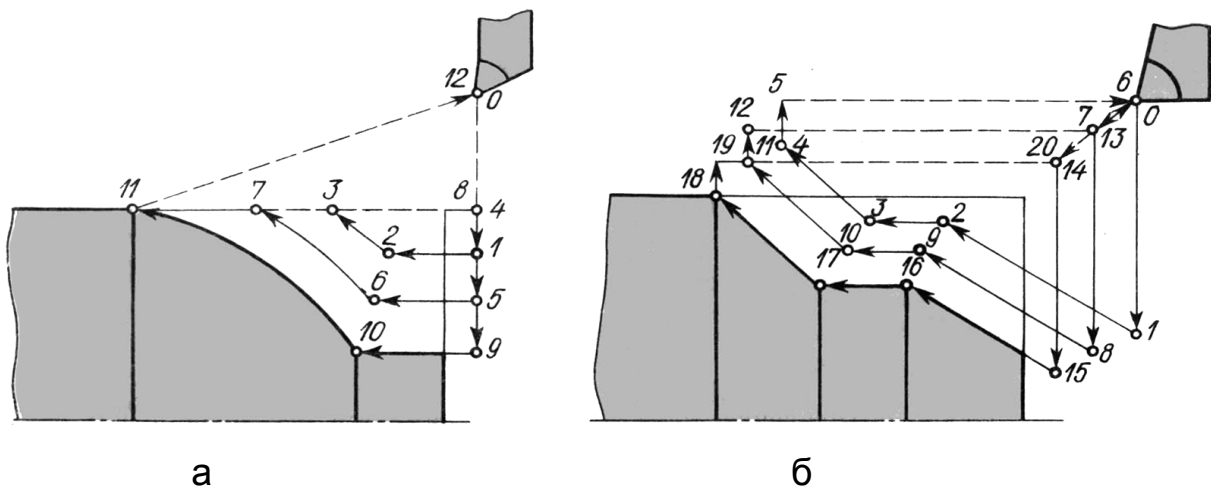


Рис. 5.10. Типові схеми ходів точіння напіввідкритих зон:

а – еквідистантна; б – контурна

Найбільш ефективними є траєкторії токарного оброблення з найменшою кількістю робочих ходів інструменту. Стандартному циклу програмного оброблення найбільше відповідає контурна схема ходів точіння.

5.3.2. Послідовність переходів токарного оброблення

Призначивши припуски на чистове оброблення основних поверхонь деталі, загальний припуск на токарну обробку розбивають на декілька проміжних.

Для оброблення із закріпленням заготовки в *центрах* рекомендується така загальна послідовність переходів:

- чорнове оброблення основних поверхонь, причому першими обробляють поверхні, що потребують робочих переміщень різального інструменту в напрямку до передньої бабки;
- чорнове (за необхідності) і чистове оброблення додаткових елементів, крім канавок для виходу різі й шліфувального круга;
- чистове оброблення основних поверхонь, зокрема підрізування торця й оброблення зовнішніх поверхонь;
- оброблення додаткових елементів.

Переходи під час оброблення з закріпленням заготовок у *патроні* виконують у такій послідовності:

- центрування (під час свердлення отворів діаметром до 20 мм);
- свердлення;
- чорнове оброблення основних поверхонь – підрізування зовнішнього торця (для штампованих заготовок – зрізування припуску на всіх торцях), обточування зовнішніх поверхонь, розточування внутрішніх поверхонь;
- чорнове й чистове оброблення додаткових поверхонь (у тих випадках, коли чорнове й чистове оброблення основних поверхонь виконують одним різцем, усі додаткові поверхні формують після чистового оброблення);
- чистове токарне оброблення внутрішніх і зовнішніх основних поверхонь;
- оброблення внутрішніх і зовнішніх, зокрема торцевих, додаткових поверхонь, що не потребують чорнового оброблення.

Під час оброблення вузьких заготовок великого діаметра (рис. 5.11, а) різець слід переміщати перпендикулярно до осі обертання заготовки, а під час оброблення широких заготовок (рис. 5.11, б) – паралельно до осі обертання.

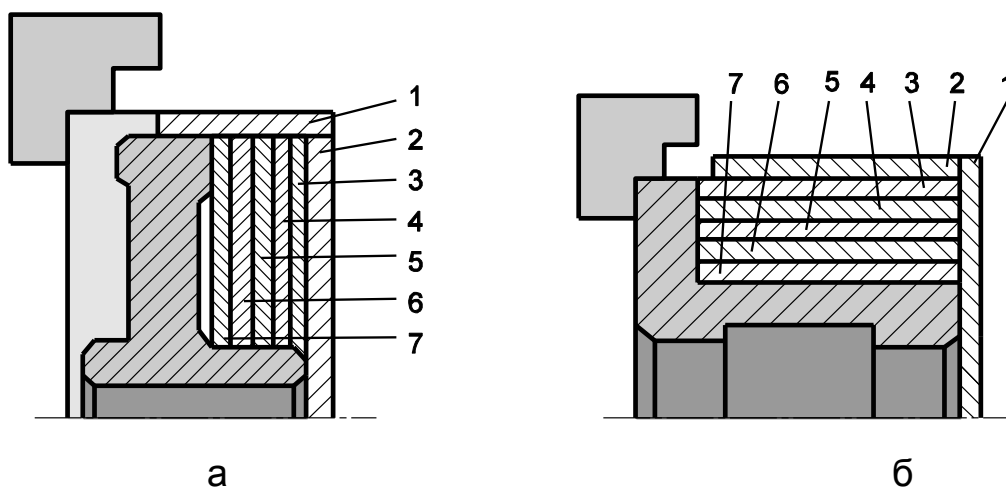


Рис. 5.11. Оброблення в патроні заготовок з прокату:
 а – вузьких великого діаметра; б – широких;
 1 – 7 – послідовність оброблення

Надійність роботи інструменту зменшується в разі врізування його різальної кромки в необроблену поверхню заготовки. Тому рекомендується

спочатку зробити один робочий хід різцем по поверхні торця в напрямку до осі обертання заготовки й один робочий хід по циліндричній поверхні паралельно до осі обертання. Подальший напрямок переміщення різця вибирають, виходячи з умов мінімальної кількості робочих ходів, якщо можливий рух різця у зазначених напрямках при незмінному режимі різання.

Приклади послідовності переміщення інструменту під час оброблення в патроні східчастих штамповок показано на рис. 5.12.

Залежно від значень припусків вибирають потрібну кількість робочих ходів для оброблення зовнішніх поверхонь, а також торцевих внутрішніх поверхонь.

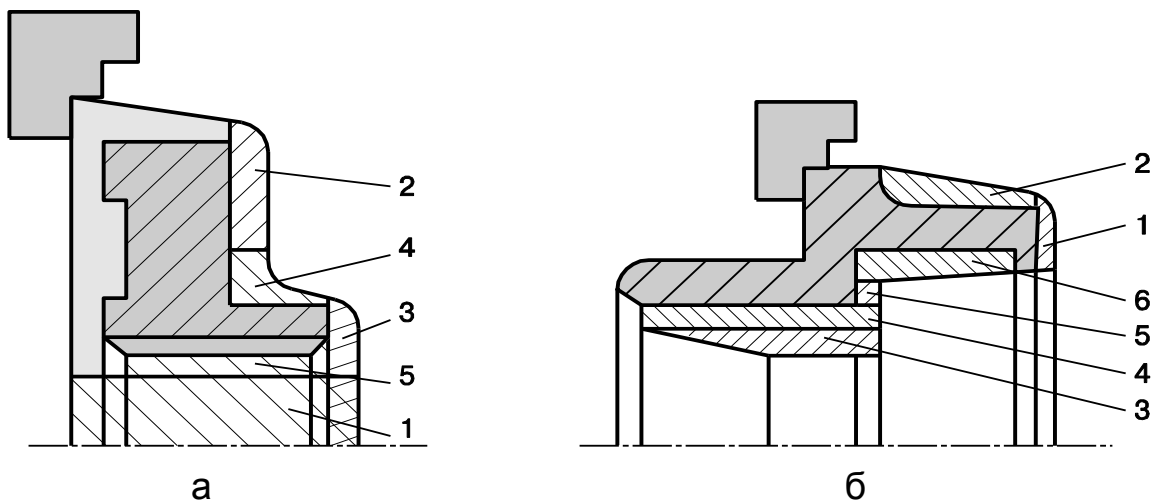


Рис. 5.12. Оброблення штампованих заготовок: а – з напуском під отвір; б – з технологічним отвором; 1 – 6 – послідовність оброблення

У разі чорнового розточування заготовок припуск видаляють різцем, який переміщається паралельно до осі обертання заготовки. Припуск на чорнове оброблення штампованих заготовок зрізають за один робочий хід.

Під час чорнового оброблення штамповок східчастої форми спочатку видаляють припуск на всіх торцях заготовки, потім точать зовнішні поверхні заготовки. За відсутності отвору в заготовці основні внутрішні поверхні починають обробляти зі свердлення.

5.4. Характеристики режиму різання під час точіння

У процесі точіння здійснюються обертальний рух заготовки й поступальний рух подачі різця. Кожний рух відбувається з певною швидкістю (див. рис. 1.7, а).

Швидкість різання v під час токарного оброблення є коловою швидкістю точки, яку взято на найбільшому діаметрі заготовки, м/хв:

$$v = \frac{\pi D n}{1000}, \quad (5.1)$$

де D – діаметр заготовки, мм; n – частота обертання, хв^{-1} .

У разі поздовжнього точіння заготовок швидкість різання є постійною, в разі поперечної подачі (підрізування торця, відрізання) колова швидкість зменшується до центра деталі. Під час розточування швидкість різання також вибирають за найбільшим внутрішнім діаметром.

Подача S – величина переміщення різальної кромки різця в напрямку руху подачі D_s в одиницю часу або за один оберт заготовки. Для точіння розрізняють такі подачі: поздовжню, поперечну й похилу – під кутом до осі заготовки (застосовують для обточування конічних поверхонь). Чисельно подачу можна виражати в міліметрах за хвилину (хвилинну S_m) і міліметрах за оберт (подачу на оберт S_o).

Глибина різання t під час обточування (див. рис. 5.7) – розмір зрізаного шару, який визначають у напрямку радіуса заготовки як напіврізницю діаметра заготовки D і діаметра обробленої поверхні d . Глибину різання вибирають залежно від виду токарної обробки (чорнової, напівчистої, чистої).

Призначаючи режим різання для токарного оброблення, швидкість різання розраховують за такою формулою:

$$v = \frac{C_v}{T^m t^x S^y} k_v, \quad (5.2)$$

де C_v , x , y , k_v , m – коефіцієнти, що враховують властивості матеріалів та умови оброблення в конкретних випадках точіння при певному періоді стійкості інструменту T , хв.

5.4.1. Послідовність вибору режиму різання під час точіння

Під час точіння за початкові дані беруть фізико-механічні властивості оброблюваного матеріалу, припуск і характер оброблення (чорнове або чистове).

Далі вибір режиму різання під час точіння виконують у такій послідовності:

- призначають вид інструментального матеріалу та його марку;
- вибирають геометричні елементи різальної частини інструменту, ураховуючи форму оброблюваної поверхні;
- призначають глибину різання t ;
- розраховують за емпіричними формулами подачу на оберт S_o ;
- призначають період стійкості T токарного інструменту;
- розраховують швидкість різання v за формулою (5.2);
- розраховують номінальну частоту обертання n шпинделя верстата $n = 1000v/\pi D$ та уточнюють частоту обертання за паспортом верстата;
- за взятою частотою обертання шпинделя уточнюють швидкість різання й перевіряють вибраний режим за потужністю різання;
- розраховують технологічний час оброблення деталі.

Контрольні запитання

1. Перелічіть основні види токарної обробки.
2. Опишіть способи точіння зовнішніх поверхонь.
3. Назвіть способи точіння внутрішніх поверхонь.
4. Зобразіть основні типи токарних різців.
5. Перелічіть геометричні параметри токарного різця.
6. Назвіть основні й додаткові елементи контурів деталі під час точіння.
7. Опишіть відкриті, закриті й напіввідкриті зони під час токарного оброблення.
8. Що таке еквідистантна й контурна схеми ходів точіння?
9. Опишіть послідовність технологічних переходів токарного оброблення.
10. Назвіть параметри режиму різання під час точіння.
11. Опишіть послідовність вибору режиму різання під час токарного оброблення.

6. ОБРОБЛЕННЯ ОТВОРІВ СВЕРДЛІННЯМ, ЗЕНКЕРУВАННЯМ, РОЗГОРТАННЯМ І ПРОТЯГУВАННЯМ

Свердлення, зенкерування і розгортання – поширені процеси оброблення глухих і наскрізних отворів з широким діапазоном діаметрів. Під час цих процесів здійснюється одночасно два рухи: обертальний рух інструменту або деталі (головний рух) і поступальний рух уздовж осі (рух подачі). Інструменти для цих процесів називають осьовими.

Свердлення – один із поширених способів утворення отворів у суцільному матеріалі з допомогою свердел. Свердлення забезпечує економічну точність обробки в межах 11 – 13-го квалітетів і параметр шорсткості $R_a = 5...10$ мкм (рис. 6.1, а).

Розсвердлювання – процес збільшення свердлом діаметрів наявних отворів.

Зенкерування – оброблення циліндричних литих, штампованих або заздалегідь просвердлених отворів зенкером для надання їм правильної геометричної форми, необхідних розмірів і шорсткості поверхні. Забезпечує економічну точність у межах 8 – 9-го квалітетів і параметр шорсткості $R_a = 3,2...6,4$ мкм (рис. 6.1, б).

Розгортання – чистове оброблення отворів для отримання точних розмірів у межах 5 – 7-го квалітетів і параметра шорсткості $R_a = 0,5...1,6$ мкм (рис. 6.1, в).

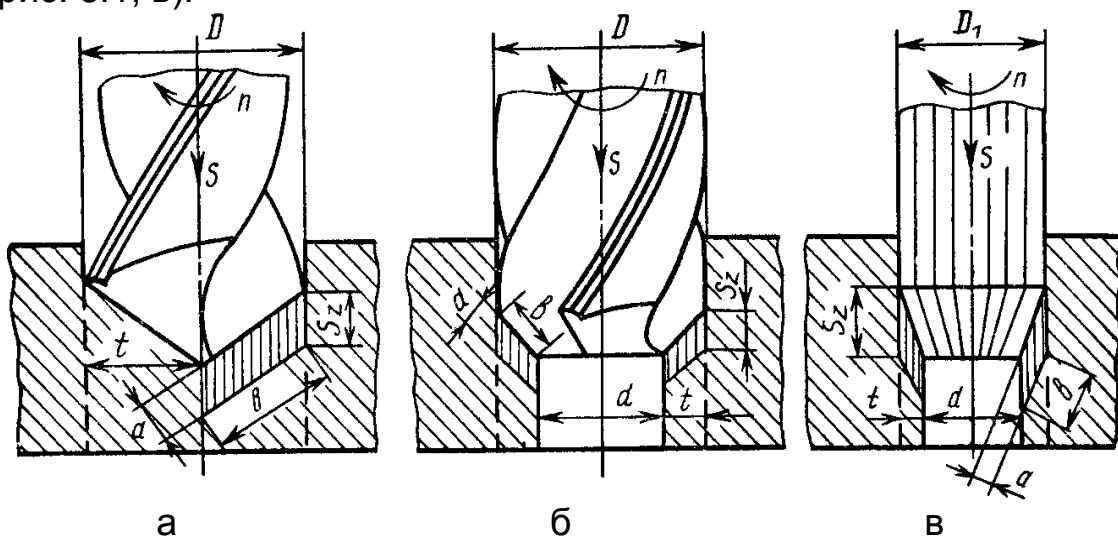


Рис. 6.1. Схеми свердлення (а), зенкерування (б) і розгортання (в)

Глибина різання t , мм, під час свердлення дорівнює $D/2$, а під час розсвердлювання заготовки діаметром d до діаметра D $t = (D - d)/2$, під час зенкерування $t = (0,05...0,1)D$ (D – діаметр отвору, обробленого зенкеруванням), під час розгортання $t = 0,05...0,5$ мм.

Подача на оберт S_θ , мм/об, під час оброблення отворів дорівнює переміщенню інструменту або деталі в напрямку осі обертання за один оберт.

Подача на зуб одну різальну кромку осьового інструменту $S_z = S_0 / z$, мм/зуб, а хвилинна подача $S_m = S_0 n = S_z z n$, де z – кількість зубів інструменту (свердла мають два зуби, зенкери – три-чотири, розвертки – до восьми зубів).

6.1. Призначення й основні типи свердел

У технології виготовлення деталей ЛА оброблення отворів здійснюється у широкому діапазоні діаметрів D (від 0,1 до 100 мм) і глибин різання t (до $100D$).

Існує близько 30 типів свердел різних конструкцій і призначення: спіральні (з гвинтовими канавками), перові (з прямими канавками), центруючі для оброблення центрових отворів, кільцеві для глибокого свердлення, спеціальні.

Найбільш поширеними є спіральні (або гвинтові) свердла. Їх застосовують для оброблення отворів завглибшки до $(5...10) D$.

6.1.1. Конструкції й геометрія спіральних свердел

Спіральні свердла (рис. 6.2) застосовують для свердлення й розсвердлювання отворів діаметром до 80 мм: з циліндричним хвостовиком $D = 0,10...20$ мм і конічним хвостовиком $D = 6...80$ мм. Робоча частина свердла складається з різальної й напрямної частин.

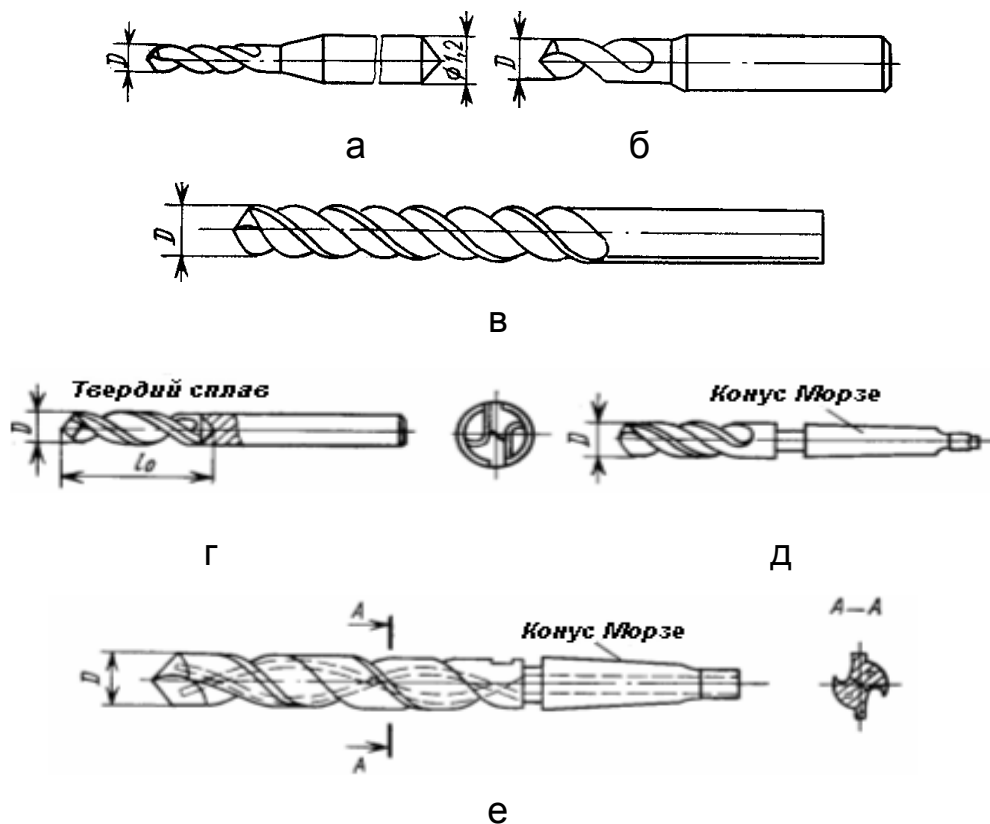


Рис. 6.2. Спіральні свердла

Малорозмірні свердла діаметрами $D = 0,1...1,0$ мм (див. рис. 6.2, а) виготовляють з інструментальних сталей марок Р6М3 і Р6М5К5, діаметрами

$D = 0,6...1,0$ мм – із твердих сплавів марок ВК10М і ВК15М (див. рис. 6.2, б). Для діаметрів $D = 1,5...10,0$ мм випускають свердла цілісні (див. рис. 6.2, в) і складені – з твердосплавною гвинтовою робочою частиною завдовжки l_0 і сталеву хвостову частину (див. рис. 6.2, г).

Свердла діаметром $D = 6...80$ мм виготовляють з конічним хвостовиком (див. рис. 6.2, д). Для свердлення важкооброблюваних матеріалів використовують спіральні свердла діаметрами від 18 до 32 мм з внутрішньою подачею МОР (див. рис. 6.2, е).

На відміну від різця передні поверхні свердла гвинтові, головні задні поверхні зазвичай конічні, а допоміжні задні поверхні – гвинтові стрічки, що забезпечують спрямування свердла в процесі різання.

У результаті складання обертального й поступального рухів свердла (див. рис. 1.7, б) траєкторія кожної точки різальної кромки – гвинтова лінія, а траєкторія кромки – гвинтова поверхня з кроком, що дорівнює подачі на оберт S_0 .

Спіральне свердло має дві головні різальні кромки 4 (рис. 6.3, а), утворені перетином передніх гвинтових поверхонь 2 канавок, по яких сходять стружка, із задніми поверхнями 6, поверненими до поверхні різання. Поперечна різальна кромка – перемичка 5 – розташована на перетині обох задніх поверхонь. Дві допоміжні різальні кромки утворені перетином передніх поверхонь з поверхнею стрічки 3. Стрічка свердла забезпечує спрямування свердла по оброблюваному отвору під час різання і є вузькою смужкою на його циліндричній поверхні, розташованою вздовж гвинтової канавки.

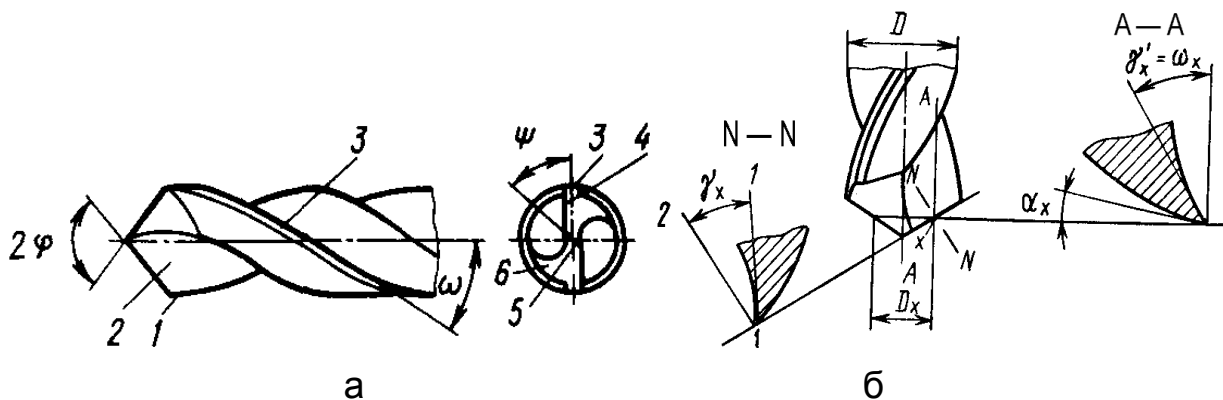


Рис. 6.3. Геометрія спірального свердла

Геометрія заточування свердел характеризується подвійним кутом у плані 2φ , переднім γ і заднім α кутами, а також кутами нахилу гвинтової канавки ω і поперечної різальної кромки-перемички ψ . Стандартні свердла мають кут 2φ величиною від 116 до 118° .

Для свердлення високоміцних матеріалів кут свердла 2φ рекомендується збільшувати до 140° .

Передній кут γ вимірюють у головній січній площині N – N, перпенди-

кулярній до проекції головної різальної кромки на основну (діаметральну) площину, що проходить через вершину й вісь свердла (рис. 6.3, б). Кут γ у цій точці утворюють дотична 1 – 1 до передньої поверхні різальної кромки й нормаль 1 – 2 у тій самій точці до поверхні, утвореної обертанням різальної кромки навколо осі свердла. Кут γ залежить від кута нахилу гвинтової канавки ω . Точки різальної кромки лежать на гвинтових лініях передньої поверхні свердла, що мають різні кути ω , тому кут γ у різних точках кромки є змінним і змінюється аналогічно куту ω .

Задній кут α_x у заданій точці – кут між дотичною до задньої поверхні в цій точці різальної кромки й дотичною в тій же точці до кола, утвореного різальною кромкою внаслідок її обертання навколо осі свердла. Задні кути свердла також змінні: на периферії $\alpha = 8...14^\circ$, поблизу поперечної кромки $\alpha = 20...25^\circ$.

Щоб зменшити тертя стрічок об стінки отвору, діаметр свердла зменшують у напрямку до хвостовика, тобто формують протилежну конусність. Протилежна конусність φ_1 визначається різницею Δ діаметрів свердла на відстані $l_0 = 100$ мм довжини робочої частини ($\varphi_1 = \arctg \Delta/2l_0$). Величина протилежної конусності під час оброблення отворів у конструкційних сталях свердлами діаметрами від 1,0 до 20 мм лежить у діапазоні 0,03...0,1 мм. Під час свердлення нержавіючих і жароміцних матеріалів протилежну конусність свердел рекомендується збільшувати до 0,1...0,15 мм.

Кут ω – це кут між віссю свердла й дотичною до гвинтової лінії стрічки. Уздовж різальних кромки кут нахилу гвинтової лінії є змінним і зменшується до осі свердла. Кут ω вибирають залежно від діаметра свердла D і властивостей оброблюваного матеріалу: чим менший D , тим менший ω . Для стандартних свердел $\omega = 18...30^\circ$. Для свердлення в'язких матеріалів (алюмінієвих сплавів, маловуглецевих сталей, міді) застосовують свердла з кутом $\omega = 35...45^\circ$.

Для оброблення отворів у високоміцних матеріалах свердла піддають спеціальному заточуванню, метою якого є укорочення поперечної кромки й утворення більш сприятливих кутів поблизу неї (рис. 6.4).

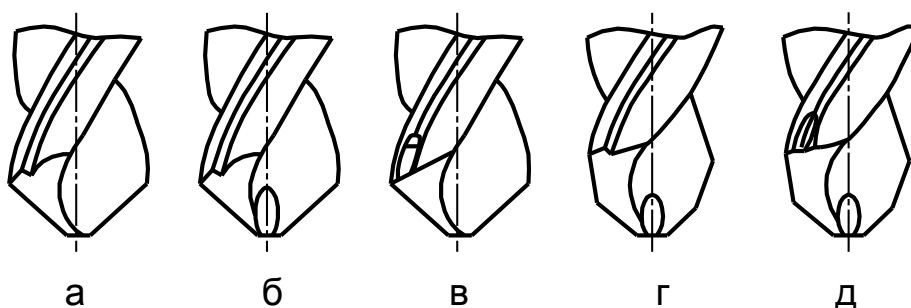


Рис. 6.4. Форми заточування різальної частини свердла:

а – одинарна нормальна (Н); б – одинарна нормальна з підточуванням перемички (НП); в – одинарна нормальна з підточуванням перемички й стрічки (НПС); г – подвійна з підточуванням перемички (ПП); д – подвійна з підточуванням перемички й стрічки (ППС)

Подвійне заточування, підточування перемичок і стрічок застосовують для швидкорізальних свердел діаметром понад 12 мм і твердосплавних діаметром понад 5 мм.

Використовують різні форми заточування різальних кромки свердла для оброблення звичайних (див. рис. 6.4, а) і важкооброблюваних матеріалів (див. рис. 6.4, б – д).

Для свердлення заготовок із високоміцних матеріалів ($\sigma_b \geq 1200$ МПа) необхідно застосовувати цілісні свердла з твердих сплавів марок ВК6М, ВК10М, ВК60М. Жорсткість свердел можна підвищити, якщо зменшити довжину робочої частини, збільшити товщину стрижня до $0,4D$, виготовити чотири напрямні стрічки, вибрати раціональну форму стружко-відвідних канавок.

Для оброблення отворів у високоміцних матеріалах доцільно використовувати спіральні свердла підвищеної жорсткості – з потовщеним до $(0,3...0,35)D$ стрижнем і підгостреними перемичками.

Спіральні свердла виготовляють головним чином з правим напрямом гвинтової канавки для правого різання.

Для охолодження та змащення під час свердлення отворів малих діаметрів ($D < 3$ мм) застосовують рідини на масляній основі, під час свердлення отворів великих діаметрів – водяні емульсії.

6.1.2. Конструкції й геометрія спеціальних свердел

Перові або плоскі свердла прості за конструкцією, але через погані умови відведення стружки й важкі умови різання їх застосовують здебільшого для оброблення отворів завглибшки $l \leq D$.

Центрувальні комбіновані свердла призначені для оброблення центрових отворів діаметром від 1 до 10 мм. Бувають двох видів: з кутом конуса 60° і з кутами конусів 60° і 120° (рис. 6.5, а).

Кільцевими свердлами обробляють наскрізні отвори великих діаметрів. Кільцеве свердло (рис. 6.5, б) являє собою трубчастий корпус 3 із закріпленими на торці ножами 1 і кулачками 2 для спрямовування свердла.

Свердла для глибокого свердлення. Глибокі отвори ($l > 10D$) звичайно обробляють за 6 – 8-м квалітетами точності з жорсткими вимогами до прямолінійності осі отвору, співвісності отвору й зовнішньої поверхні.

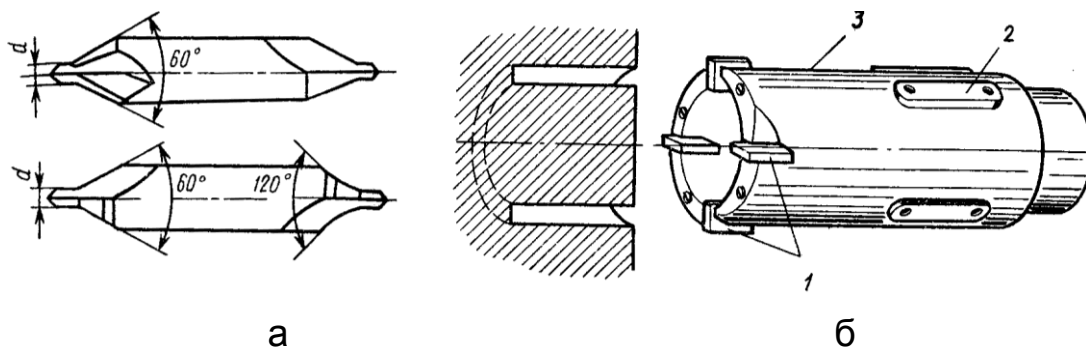


Рис. 6.5. Свердла: а – центрувальні; б – кільцеве

Оброблення потребує використання спеціальних свердел й верстатів. Оброблювана деталь обертається, а свердло здійснює тільки поступальний рух.

Для глибокого свердлення застосовують звичайні гвинтові свердла двостороннього різання й спеціальні свердла одностороннього різання. Конструкція свердла повинна забезпечити примусове подання мастилоохолодної рідини (МОР) до різальних кромки, вільне відведення стружки, достатню жорсткість, добре базування на стінках отвору.

Звичайні свердла двостороннього різання є подовженими гвинтовими свердлами з двома канавками (див. рис. 6.2, е), на які розділяється центральний канал хвостової частини свердла. МОР під високим тиском надходить у центральний канал і потім разом зі стружкою відводиться по гвинтових канавках свердла.

Для глибокого свердлення найчастіше застосовують спеціальні свердла:

- двостороннього різання (двокромкові) – шнекові й ежекторні;
- одностороннього різання (однокромкові) – рушничні й гарматні.

Шнекові свердла (рис. 6.6) використовують для оброблення отворів діаметром 3...30 мм і завдовжки понад $10D$ без періодичного виведення інструменту з заготовки. Вони мають великі кути нахилу гвинтових канавок ($\omega = 60^\circ$), що полегшує відведення стружки із зони різання. Канавки в осьовому перерізі А – А мають трикутний профіль.

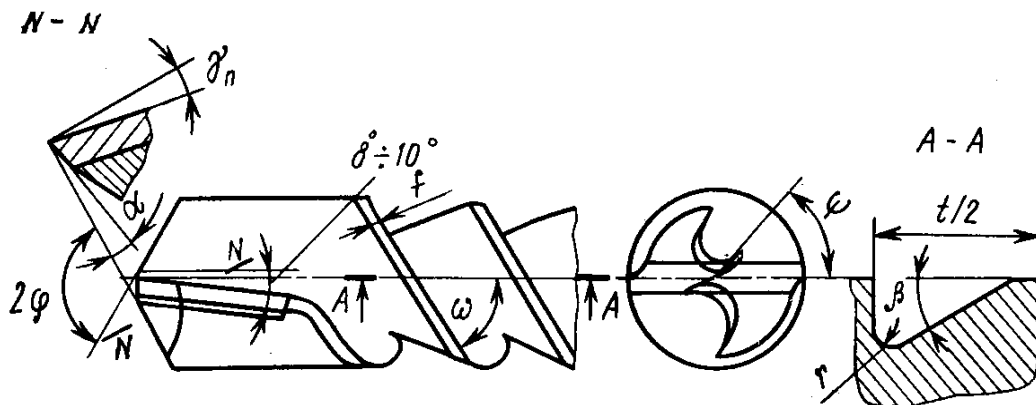


Рис. 6.6. Шнекове свердло

Щоб підвищити жорсткість, шнекові свердла виготовляють з потовщеним до $(0,3...0,35) D$ стрижнем й підточеною поперечною кромкою до $0,1D$.

Ежекторні свердла (рис. 6.7) призначені для глибокого свердлення отворів діаметром $D = 20...65$ мм. Головку 2 нагвинчено на зовнішню трубку 3, яка є корпусом-носієм. Різальна частина 1 оснащена твердосплавними пластинами, розташованими в шаховому порядку, тому стружка зрізається у вигляді окремих стрічок, дробиться стружколамними уступами й легко видаляється.

Особливістю ежекторних свердел є ефект підсмоктування МОР, що видаляється разом зі стружкою внаслідок розрідження всередині свердла.

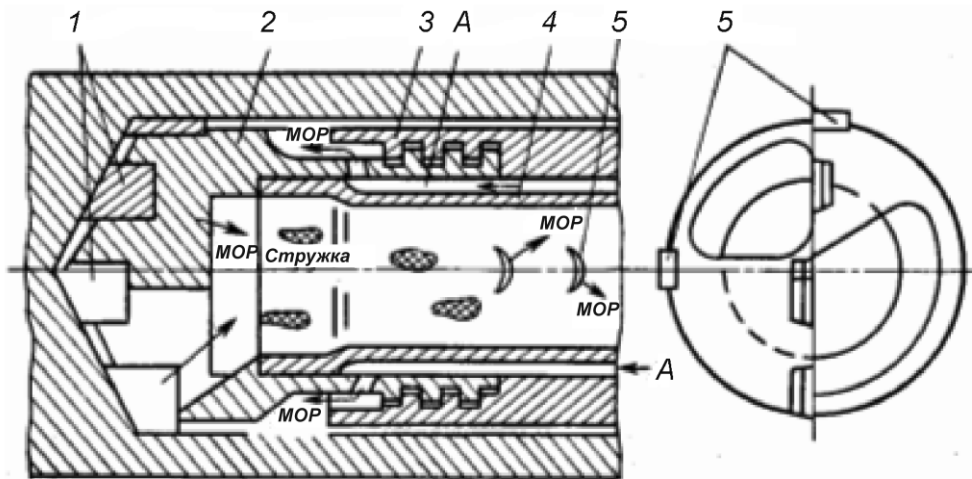


Рис. 6.7. Ежекторне свердло

Розрідження виникає через розділення прямого потоку **A** рідини під тиском 2...3 МПа на два: основна частина рідини прямує до зони різання, а близько 30 % рідини через прорізи **B** попадає назад у внутрішній канал труби 4. Це розрідження, що виникає між потоком рідини зі стружкою й потоком через щілини **B**, покращує умови відведення стружки. Для підвищення точності обробки призначені твер-досплавні напрямні 5.

Ежекторні свердла працюють на швидкостях різання $v = 25...200$ м/хв і при подачах $S_0 = 0,15...0,7$ мм/об, забезпечують економічну точність 9 – 11-го квалітетів і параметр шорсткості $R_a = 1,25...0,63$ мкм.

Рушничні свердла (рис. 6.8, а) діаметром $D = 8...30$ мм складаються з робочої частини 1 і трубчастого корпусу – стебла 2. Щоб створити сприятливі умови різання, головну різальну кромку зміщують на $0,2D$ від осі свердла. Свердло має внутрішній канал круглого (рис. 6.8, б) або серпоподібного поперечного перерізу для підведення МОР під тиском від 2 до 4 МПа. МОР разом зі стружкою вимивається по зовнішній прямій канавці.

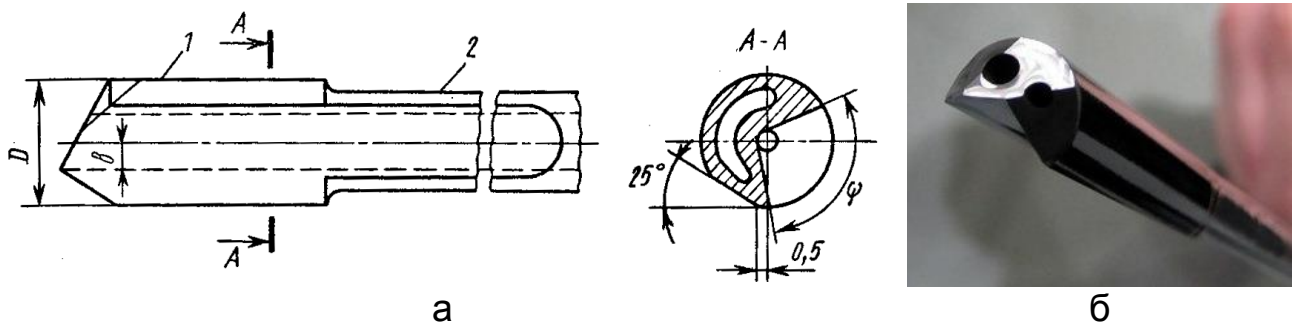


Рис. 6.8. Рушничне свердло

Свердла для вібраційного свердлення. Оброблення отворів у жароміцних і титанових сплавах спричиняє утруднення через недостатню жорсткість інструменту, високі значення сил різання, погані умови відведення стружки й підведення МОР до зони різання.

Для глибокого свердлення отворів діаметром від 2 до 10 мм у жаро-

міцних і титанових сплавах ефективним є вібраційне свердлення. Інструмент – твердосплавні свердла з прямими канавками й внутрішнім підведенням МОР під тиском близько 10 МПа (рис. 6.9).

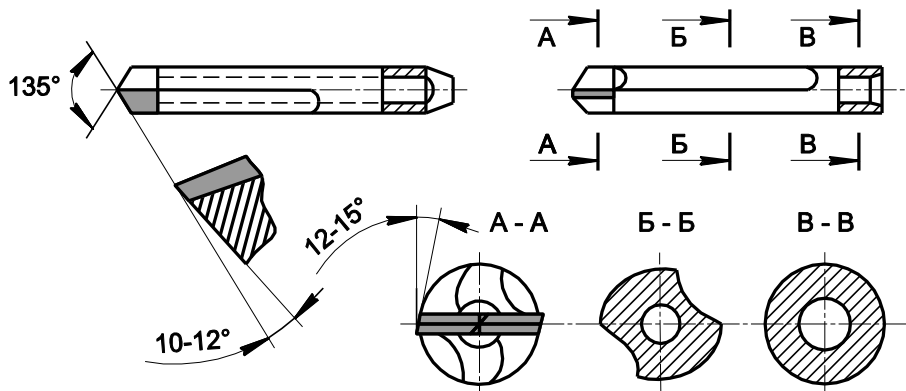


Рис. 6.9. Свердло для вібраційного свердлення

Оброблення проводять на вібросвердлильних верстатах, інструмент разом з обертальним рухом і рухом подачі здійснює коливальний рух уздовж осі з амплітудою від 0,01 до 0,04 мм і частотою 100...200 Гц. Одночасно відбувається надійне дроблення стружки й підвищується ефективність дії МОР.

6.1.3. Спрацювання свердел

Спрацювання свердел відбувається внаслідок тертя задніх поверхонь об поверхню різання, стружки об передню поверхню, напрямних стрічок об оброблювану поверхню.

Свердла спрацьовуються (рис. 6.10):

– одночасно по задній А і передній Г поверхнях під час оброблення сталей;

– по кутах В під час свердлення крихких матеріалів;

– по стрічці Б під час свердлення в'язких матеріалів;

– по лезу перемички Д у разі неправильного заточування свердла.

Під час свердлення жароміцних сплавів здебільшого спрацьовуються поверхня й стрічка інструменту. У цьому випадку характерною ознакою спрацювання є округлення лез по кутах і поява кільцевих рисок на стрічках через налипання на них оброблюваного матеріалу.

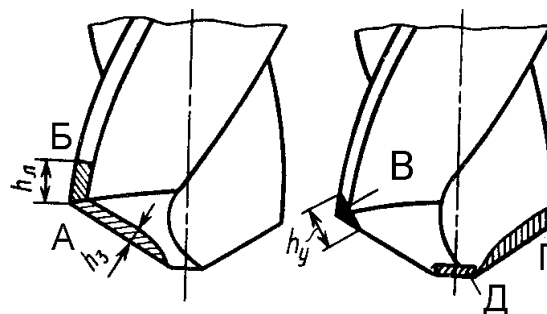


Рис. 6.10. Характерні ділянки спрацювання свердел

Найбільш небезпечним є спрацювання по кутах і стрічці, оскільки у разі значного спрацювання для того, щоб відновити свердло, треба сточити значну його частину. Значне спрацювання по перемичці приводить до інтенсивного зростання осьової сили P_0 , а спрацювання по стрічці спричиняє значне збільшення крутного моменту $M_{кр}$. У разі спрацювання по кутах одночасно збільшуються $M_{кр}$ і P_0 .

На величину фаски спрацювання по задній грані h_3 більшою мірою впливає швидкість різання й значно меншою – подача, тому вигідніше виконувати свердлення з більшою подачею й меншою швидкістю різання.

Допустимі значення спрацювання залежать від властивостей оброблюваних матеріалів, матеріалу свердла та його діаметра: під час оброблення конструкційних сталей швидкорізальними свердлами $h_3 = 1...1,5$ мм, жароміцних і титанових сплавів – $h_3 = 0,4...0,8$ мм. Для твердосплавних свердел $h_3 = 0,4...0,8$ мм. Великі значення спрацювання характерні для свердел великих діаметрів.

Коли спрацювання інструменту досягає заданої величини, його заточують для того, щоб відновити його різальні властивості. Свердла, зенкери й різальну частину розверток заточують по головних задніх поверхнях на спеціальних заточувальних верстатах.

6.1.4. Вибір режиму різання під час свердлення

Процес різання під час свердлення відбувається у важчих умовах, ніж під час точіння. Це зумовлено такими причинами: різною деформацією різаного шару вздовж різальних кромки через змінення передніх кутів γ і швидкостей різання v ; дуже великою деформацією матеріалу біля поперечної різальної кромки.

Виходячи з перевірки на поздовжню стійкість свердла як стисненого стрижня, максимально допустимою довжиною робочої частини свердла є довжина в десять діаметрів, у разі більшої довжини робочої частини стійкість свердла різко знижується.

Осьова сила P_0 визначає потужність подачі. За умов великих значень сили P_0 і вилітання свердла можна спостерігати поздовжній вигин інструменту і втрату його стійкості.

Основна частина сили P_0 (до 60 %) припадає на перемичку. Підточування перемички (див. рис. 5.4) дає можливість значно зменшити осьову силу P_0 .

За максимальною величиною крутного моменту $M_{кр}$ розраховують на міцність і жорсткість шпиндель і деталі механізму головного руху свердлильного верстата.

Величини P_0 і $M_{кр}$ залежать від міцності оброблюваних матеріалів,

умов оброблення, діаметра інструменту D , параметрів режиму різання (v , S , t), геометрії інструменту (ω , φ , α), глибини оброблення й спрацювання інструменту.

Щоб визначити $M_{кр}$ і P_0 , застосовують розрахунок за емпіричними формулами:

$$M_{кр} = c_m D^{x_m} S_0^{y_m} k_m; P_0 = c_p D^{x_p} S_0^{y_p} k_p. \quad (6.1)$$

Значення сталих c_m , c_p , k_m , k_p і показників степеня беруть із довідників.

Під час оброблення осьовим інструментом величину подачі розраховують за формулою $S_0 = c_x D^q$, де c_x – коефіцієнт, який залежить від властивостей оброблюваного матеріалу, q – показник степеня.

Найбільші подачі (*I* група) назначають, коли свердлять отвори в жорстких заготовках, середні (*II* група) – коли свердлять отвори в заготовках малої жорсткості або для подальшого нарізування різі мітчиками, найменші (*III* група) – коли свердлять точні отвори з подальшим обробленням зенкером і розверткою.

Допустиму швидкість різання розраховують за формулою

$$v = \frac{C_v D^{x_v}}{T^m S_0^{y_v}} k_v, \quad (6.2)$$

де $k_v = k_m k_0 k_u k_l$; k_m, k_0, k_u, k_l – коефіцієнти, що враховують відповідно властивості оброблюваного матеріалу, хімічний склад МОР, спрацювання свердла й глибину свердлення.

Порядок розрахунку режиму різання під час свердлення:

– вибір за глибиною й діаметром оброблюваного отвору серії свердла, форми й геометричних параметрів заточки різальної частини свердла, марки інструментального матеріалу залежно від фізико-механічних властивостей оброблюваного матеріалу;

– визначення максимально допустимої подачі за низкою обмежувальних чинників, а саме: за міцністю механізму подачі верстата, міцністю свердла, стійкістю свердла до стиснення;

– розрахунок за формулою (6.2) швидкості різання v і частоти обертання n відповідно до періоду стійкості інструменту T ($T = 10 \dots 40$ хв);

– коректування вибраних значень S_0 і n за паспортними даними верстата;

– розрахунок крутного моменту $M_{кр}$ та осьової сили P_0 за формулами (6.1), перевірка режиму різання за паспортною потужністю верстата;

– розрахунок машинного часу свердлення, хв: $T_{маш} = L/nS_0$, де $L = l + l_1 + l_2$; l – глибина отвору; l_1 – довжина ділянки урізування; l_2 –

довжина перебігу (зазвичай $l_1 + l_2 \approx 0,3D$, у разі оброблення глухих отворів $l_2 = 0$).

У разі оброблення отворів у високоміцних матеріалах на верстатах з ЧПК передбачено періодичне виведення свердла з отвору, а значення швидкостей різання й хвилинних подач зменшують на 12...15 %, щоб забезпечити надійне видалення стружки й запобігти ламанню свердел.

6.2. Зенкерування

Зенкерування є проміжною операцією перед розгортанням та остаточною операцією під час оброблення конусних і циліндричних заглибин з плоским дном, а також торцевих поверхонь бобишок.

Порівняно зі свердленням зенкерування забезпечує більш високу точність обробки отворів. Це пояснюється більшою кількістю зубів (три або чотири), що одночасно працюють, меншими кутами в плані ($\varphi = 45...60^\circ$), меншими припусками на обробку (див. рис. 6.1, б), більшою жорсткістю інструменту. На відміну від свердла зенкер має багато зубів і збільшений діаметр стрижня, завдяки чому підвищується жорсткість інструменту й забезпечується краще спрямування його в отворі.

Зенкери можна класифікувати таким чином:

– за призначенням: *циліндричні* (див. рис. 6.1, б) – для напівчистового оброблення циліндричних отворів; *цеківки* (рис. 6.11, а) – для оброблення циліндричних отворів з плоским дном; *зенківки* (рис. 6.11, б) – для оброблення конічної ділянки отворів; *цеківки торцеві* (рис. 6.11, в, г) – для оброблення торцевих поверхонь, що прилягають до отвору; *східчасті* – для оброблення циліндричних отворів декількох діаметрів; *комбіновані* – свердла-зенкери, зенкери-зенківки й ін.;

– за способом кріплення: *хвостові* діаметром 12...35 мм і *насадні* діаметром 25...80 мм;

– за конструкцією: *цілісні*, *насадні*, *збірні* (зі вставними зубами і багатогранними пластинами).

Робочу частину зенкерів виготовляють зі швидкорізальних сталей і твердих сплавів. Для оброблення деталей зі звичайних конструкційних сталей і титанових сплавів застосовують зенкери, оснащені твердим сплавом. Швидкорізальну сталь використовують тільки для виготовлення зенкерів невеликих розмірів.

Аналогічно вибирають матеріал різальної частини зенкера у разі оброблення деталей із титанових сплавів. Зенкери діаметром понад 10 мм виготовляють із твердих сплавів марки ВК8, зенкери менших діаметрів – із швидкорізальних сталей. Зенкерування довгих наскрізних отворів здійснюють за схемою розтягування, тобто зенкер протягують через отвір. Це різко зменшує відведення осі оброблюваного отвору, знижує вібрації, дає можливість зняти великі припуски. Конструкції зенкерів дозволяють обробляти торцеві, конічні й фасонні поверхні.

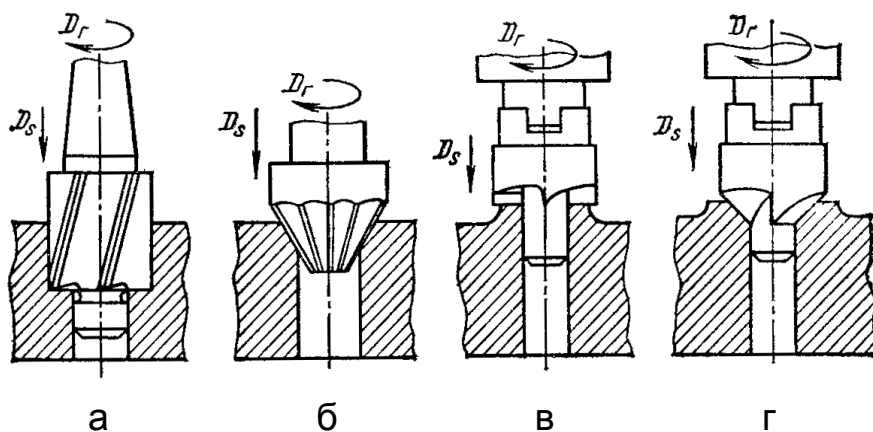


Рис. 6.11. Різновиди зенкерів

Циліндричні зенкери діаметром 10...40 мм найбільш широко використовуються у промисловості. Цілісний циліндричний зенкер (рис. 6.12) складається з різальної частини 1, напрямної 2, шийки 3 і хвостовика 4 з конусом Морзе.

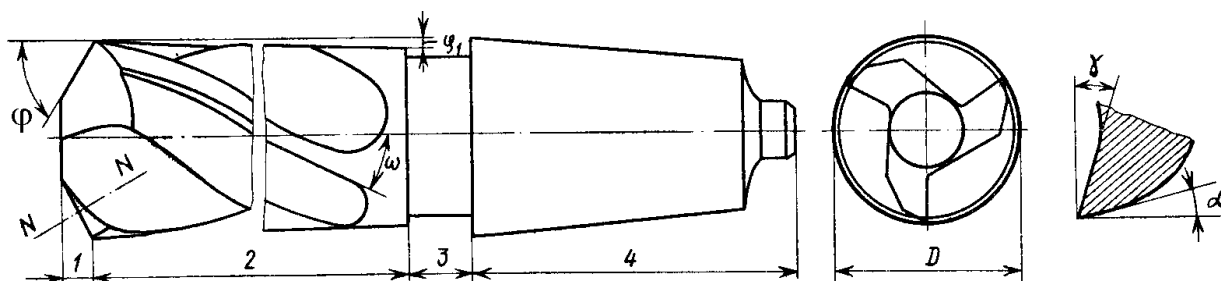


Рис. 6.12. Цілісний циліндричний зенкер

Геометричні параметри різальної частини зенкера вибирають залежно від виду оброблюваного матеріалу й призначення обробки, вони визначаються насамперед кутами заточування головних різальних кромки.

Зенкери зі швидкорізальних сталей мають головний кут у плані $\varphi = 45...60^\circ$, а твердосплавні – $\varphi = 60...75^\circ$. Зенкери зі швидкорізальних сталей з переднім кутом $\gamma = 0...8^\circ$ застосовують для оброблення високоміцних матеріалів, з $\gamma = 25...30^\circ$ – для оброблення кольорових сплавів.

Задній кут $\alpha = 8...10^\circ$, а кут нахилу гвинтової канавки $\omega = 10...25^\circ$.

Цеківка (рис. 6.13) – різновид зенкера – призначена для оброблення циліндричних отворів з плоским дном.

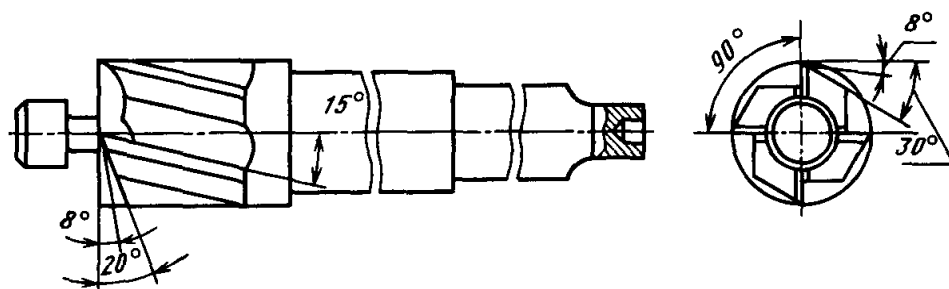


Рис. 6.13. Цеківка

Насадні зенкери, як цілісні, так і збірні (рис. 6.14), мають чотири різальні кромки. Їх використовують для напівчистового оброблення отворів великих діаметрів ($D = 32 \dots 100$ мм).

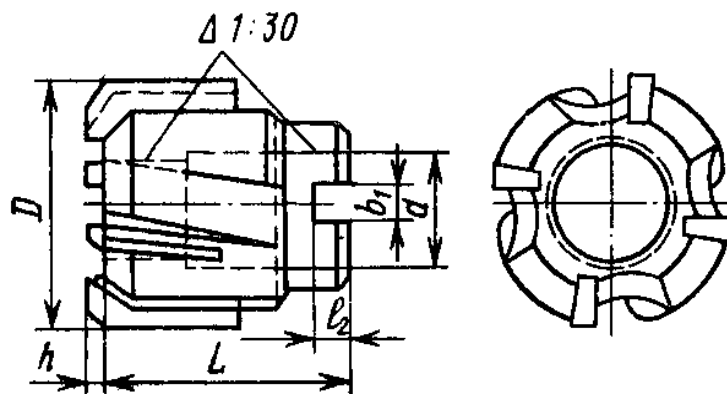


Рис. 6.14. Насадний зенкер збірної конструкції

На зенкер, як і на свердло, діють крутний момент $M_{кр}$ і осьова сила P_0 , які визначаються формулами

$$M_{кр} = c_m D^{x_m} S_0^{y_m} t^{z_m} k_m; P_0 = c_p D^{x_p} S_0^{y_p} t^{z_p} k_p. \quad (6.3)$$

Сталі величини c_m, c_p, k_m, k_p і показники степеня беруть із довідників.

Допустиму швидкість різання під час зенкерування розраховують за формулою

$$v = \frac{C_v D^{x_v}}{T^m t^{z_v} S_0^{y_v}} k_v. \quad (6.4)$$

Значення сталих C_v, k_v і показників степеня x_v, z_v, y_v, m знаходять у довідниках залежно від періоду стійкості інструменту T (для зенкерів період стійкості становить 15...80 хв).

Порядок розрахунку режиму різання під час зенкерування:

- вибір матеріалу зенкера та його геометричних параметрів з урахуванням конкретних умов оброблення;
- визначення групи подач, розрахунок або вибір за нормативами величини подачі на оберт S_0 , мм/об;
- розрахунок за формулою (6.4) швидкості різання v і частоти обертання n відповідно до взятого періоду стійкості T ;
- коригування значень подачі S_0 і частоти обертання n за паспортними даними верстата;
- розрахунок осьової сили P_0 і крутного моменту $M_{кр}$ за формулами (5.3), перевірка режиму різання за паспортною потужністю верстата;
- розрахунок машинного (основного) часу зенкерування, хв: $T_{маш} = L/nS_0$, де $L = l + l_1 + l_2$; l – глибина отвору; l_1 – довжина ділянки врізання; l_2 – довжина перебігу (у разі оброблення глухих отворів $l_2 = 0$).

6.3. Розгортання

Розгортання відрізняється від зенкерування порівняно малою глибиною різання t та особливою конструкцією інструменту – наявністю циліндричної калібрувальної частини, великою кількістю зубів z (не менше ніж шість), високою точністю виготовлення. Тому розгортання забезпечує високу точність обробки отворів.

За формою оброблюваних отворів розрізняють циліндричні, конічні й східчасті розвертки, за способом використання – машинні й ручні.

Робоча ділянка 5 циліндричних ручних розверток (рис. 6.15) складається з напрямного конуса 1, різальної 2 і калібрувальної 3 частин і ділянки протилежної конусності 4.

Кут забірного конуса 2φ ручних розверток ($\varphi = 0,5...1,5^\circ$) значно менший, ніж машинних ($\varphi = 15...30^\circ$).

На задній поверхні калібрувальних зубів розміщено циліндричну стрічку завширшки $f = 0,03...0,25$ мм, що дає можливість під час заточування по передній поверхні зберегти незмінним діаметр калібрувальної частини.

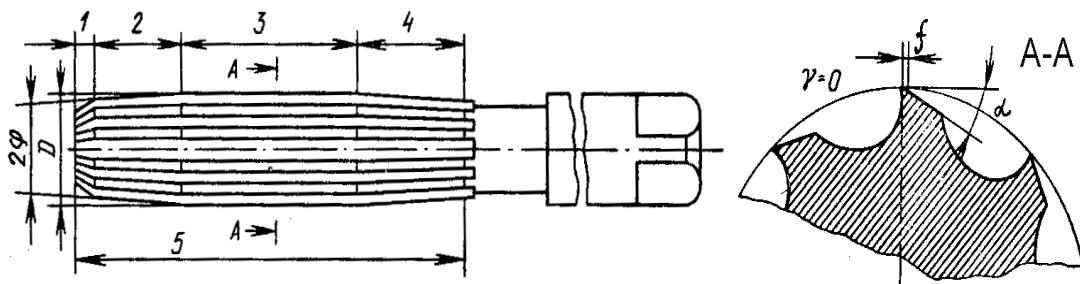


Рис. 6.15. Циліндрична ручна розвертка

Протилежна конусність становить близько 0,01 мм для ручних і близько 0,07 мм для машинних розверток.

Як і зенкери, за способом кріплення розвертки поділяють на хвостові й насадні. Останні бувають цілісними й збірними – із вставними зубами (рис. 6.16, а).

Щоб підвищити якість процесу розгортання важкооброблюваних матеріалів, застосовують розвертки з нерівномірним кроком і спіральним розташуванням зубів.

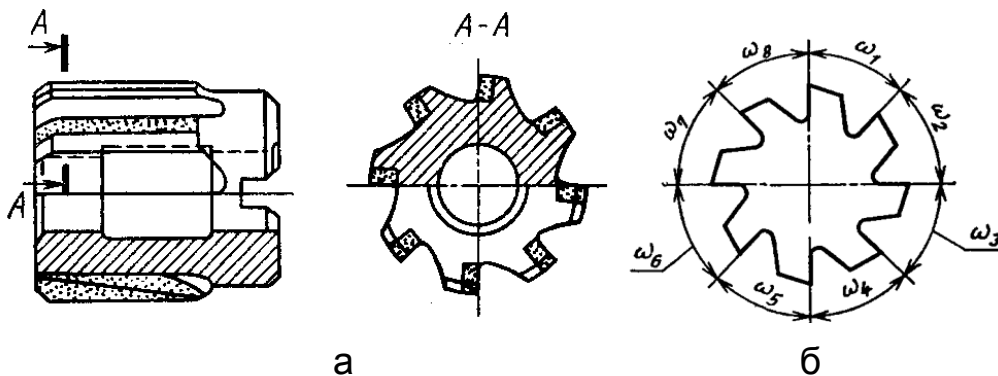


Рис. 6.16. Насадна розвертка збірної конструкції

Завдяки нерівномірному кроку розташування зубів (рис. 6.16, б) зменшуються вібрації й знижується шорсткість обробленої поверхні. Кутовий крок зубів ω вибирають так, щоб кожна пара різальних кромки лежала на одному діаметрі. Наприклад, якщо кількість зубів розвертки $z = 8$, то при середньому значенні кутового кроку $\omega = 45^\circ$ беруть: $\omega_1 = 42^\circ$, $\omega_2 = 44^\circ$, $\omega_3 = 46^\circ$, $\omega_4 = 48^\circ$, $\omega_5 = 42^\circ$, $\omega_6 = 44^\circ$, $\omega_7 = 46^\circ$, $\omega_8 = 48^\circ$.

Розвертка зрізає шари дуже малої товщини, тому вона спрацьовується здебільшого по задній поверхні.

Під час розгортання застосовують *технологічний критерій* спрацювання – таку величину спрацювання h_3 , коли розвертка не забезпечує потрібний квалітет точності й необхідну якість поверхневого шару. Для різних умов різання h_3 відповідає фасці по задній грані забірної частини від 0,3 до 0,8 мм.

Середній період стійкості розверток T , який відповідає технологічному спрацюванню, лежить у межах 20...90 хв, причому розвертки великих діаметрів мають більший період стійкості, ніж розвертки малих діаметрів.

Розгортання здійснюють у два переходи, припуск на чорнове розгортання становить 0,15...0,5 мм, на чистове – 0,05...0,2 мм залежно від діаметра отвору й матеріалу заготовки. Перед розгортанням отвір зенкерують.

Найкращого центрування й зменшення величини розбивання отвору досягають у разі розгортання на витяжку, коли стрижень розвертки працює на розтягування.

Для розгортання визначено дві групи подач: перша – для чорнового розгортання під подальше чистове, друга – для чистового розгортання після чорнового або однократного розгортання.

Порядок розрахунку режиму різання під час розгортання, структурний вигляд емпіричних формул для визначення подачі, швидкості різання, осьової сили й крутного моменту такі самі, як і для свердлення або зенкерування. Відмінність полягає тільки в різних значеннях констант і степеневих показників.

6.4. Комбіновані інструменти

Комбіновані інструменти використовують для поєднання декількох операцій або технологічних переходів. Такі інструменти призначені або для оброблення однотипними інструментами, що різняться тільки розмірами (східчасті свердла або зенкери), або для оброблення інструментами різних типів (свердло-зенкер, зенкер-розвертка, свердло-мітчик і т. ін.).

Залежно від умов оброблення й конструкції комбінованих інструментів оброблення здійснюється за паралельною або послідовною схемою.

Під час оброблення за *паралельною схемою* (рис. 6.17, в) усі різальні леза комбінованого інструменту одночасно беруть участь у різанні, а під час оброблення за послідовною схемою різальні леза інструменту беруть участь у роботі послідовно групами (рис. 6.17, а, б, г).

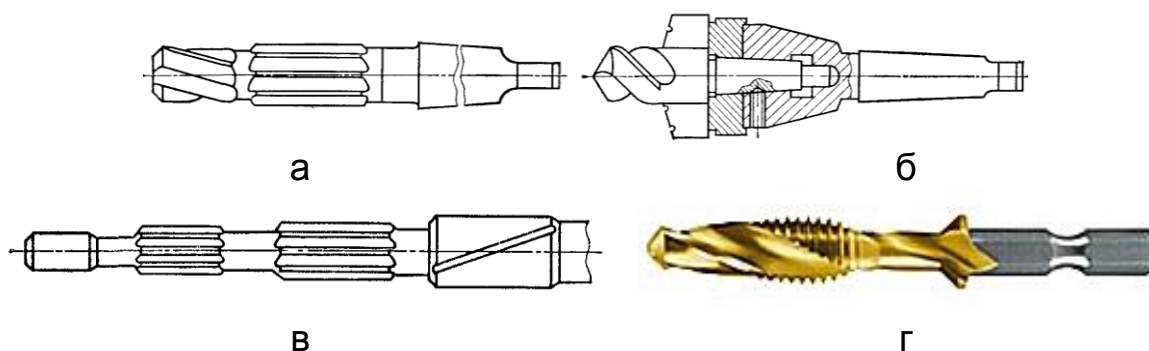


Рис. 6.17. Комбіновані інструменти: а – зенкер-розвертка; б – свердло-свердло; в – розвертка-розвертка; г – свердло-мітчик-зенківка

Наприклад, під час оброблення отвору свердлом-мітчиком-зенківкою (див. рис. 6.17, г) спочатку працюють різальні леза свердла, а потім - метчика і зенковки. Комбіновані інструменти, що працюють за паралельною схемою (див. рис. 6.17, в), забезпечують менше відхилення взаємного положення оброблюваних поверхонь і більш високу продуктивність обробки.

Залежно від конкретних умов (типу інструменту, особливостей заточування, розташування різальних лез у просторі) комбіновані інструменти виготовляють цілісними або збірними (див. рис. 6.17, б).

Як цілісні, так і збірні інструменти виготовляють на базі стандартних або оснащують змінними непереточуваними пластинами, що значно здешевлює комбіновані інструменти й розширює сферу їх використання.

Основну увагу під час експлуатації комбінованих інструментів приділяють їх правильному заточуванню, складанню, ефективному відведенню стружки й раціональному охолодженню. Під час заточування й складання інструментів необхідно стежити за тим, щоб різальні кромки перекривали одна одну в місцях стику, інакше буде можливим затиснення стружки або неякісне оброблення поверхні.

Ефективному відведенню стружки сприяють стружкороздільні канавки на різальних лезах (див. рис. 6.17, б). У всіх випадках, організовуючи відведення стружки, необхідно уникати появи зустрічних і зштовхувальних потоків стружки. Конструктивна складність і висока вартість комбінованих інструментів оправдовуються тільки у випадку їх використання у великосерійному й масовому виробництві.

6.5. Протягування

Протягування — вид механічного оброблення з використанням як інструменту протяжки. Протягування є високопродуктивним і точним способом обробки матеріалів різанням, що застосовується зазвичай для остаточного отримання отворів та зовнішніх поверхонь різної форми. Протягування забезпечує точність розмірів за 7 - 9-м квалітетом із шорсткістю поверхні $Ra = 2,50 \dots 0,32$ мкм. Розрізняють зовнішнє і внутрішнє протягування. Внутрішнє протягування застосовують для обробки поверхонь отворів (рис. 6.18).

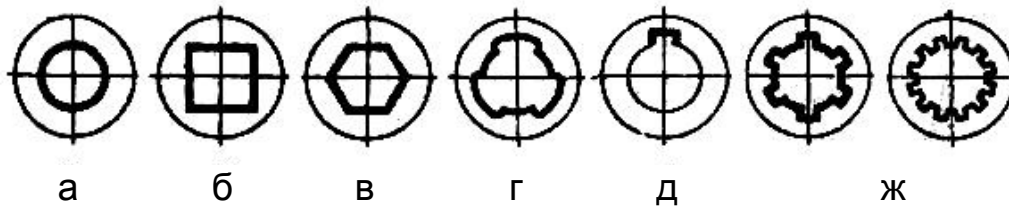


Рис. 6.18. Приклади поверхонь, що обробляються внутрішнім протягуванням:
 а - циліндрична; б - чотиригранна; в - шестигранна; г - фасонна;
 д - шпонковий паз; ж - шліцеві отвори

Зовнішнє протягування застосовують для обробки зовнішніх плоских і фасонних поверхонь порівняно невеликої товщини. Приклади деяких профілів, які оброблені за допомогою зовнішнього протягування, показані на рис. 6.19.

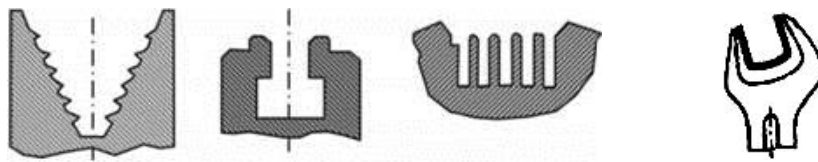


Рис. 6.19. Приклад деяких профілів зовнішнього протягування

Для виконання внутрішнього протягування використовують протяжки, типова конструкція яких показана на рис. 6.20.

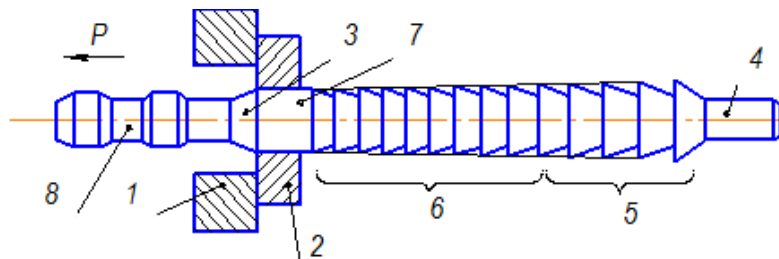


Рис. 6.20. Конструкція протяжки для внутрішнього протягування

Хвостовик 8 служить для закріплення протяжки та прикладання тягового зусилля відносно упора 1 верстата. Перехідний конус 3 полегшує орієнтування інструмента відносно заготовки 2 в момент входження в неї передньої направляючої 7, яка здійснює їх взаємне центрування. Далі знаходяться різальна 6 і калібрувальна частини 5 протяжки. Остаточно поверхня деталі утворюється останнім різальним зубцем інструменту. Задній хвостовик 4 виконується для полегшення встановлення протяжки у вихідний стан перед обробкою наступної деталі.

Основні технологічні схеми обробки внутрішніх і зовнішніх поверхонь протягуванням показані на рис. 6.21, а - ж. За таким самим принципом працює прошивка, з тією різницею що її не протягують через отвір, а навпаки проштовхують (рис. 6.21, и).

При протягуванні існує тільки головний рух різання D_p , який здійснює інструмент вздовж своєї осі. Безперервність врізання зубців інструменту в матеріал заготовки, тобто функції подачі, у тому числі і круговий $D_{\text{Скруг}}$ (див рис. 6.21, г) закладені в самій конструкції протяжки.

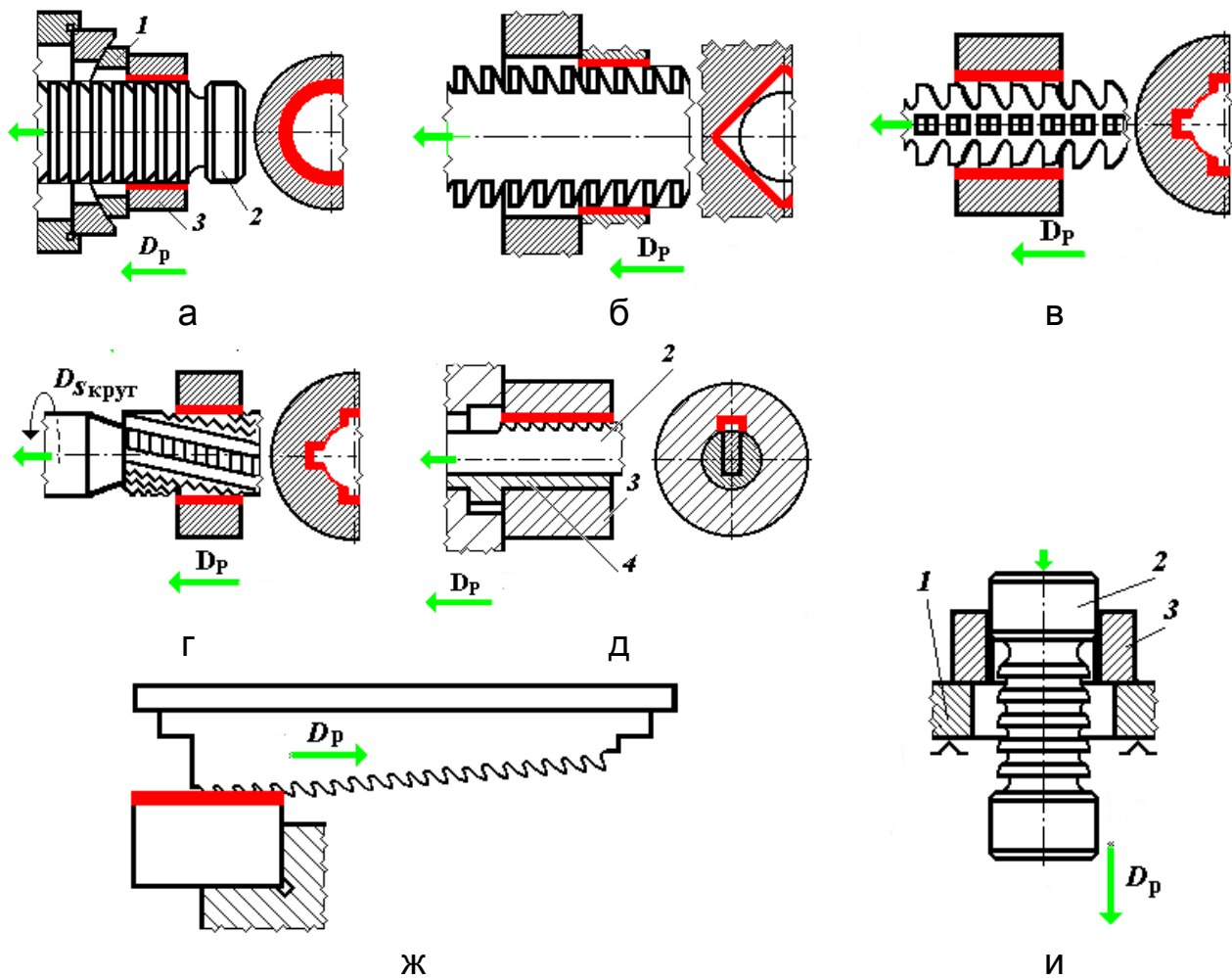


Рис. 6.21. Основні технологічні схеми протягування поверхнь: а - циліндр; б - квадрат; в - шлиці; г - гвинтовий канал; д - шпоночний паз; ж - зовнішня поверхня; и - прошивання. 1 - упор верстата; 2 - протяжка; 3 - заготовка; 4 - втулка

6.5.1. Геометричні параметри зубців протяжки

Кожен зубець протяжки - це різець із властивими йому геометричними параметрами різальної частини (рис. 6.22). Залежно від механічних властивостей матеріалу заготовки при протягуванні алюмінієвих сплавів передній кут $\gamma = 15 \dots 18^\circ$, сталей середньої твердості - $12 \dots 15^\circ$. Передній кут γ зубців калібрувальної частини протяжки беруть у межах $0 \dots 5^\circ$. Задній кута α для протяжок внутрішнього протягування залежно від точності оброблюваного отвору вибирають у межах $1 \dots 4^\circ$. Для зовнішнього протягування протяжки роблять із заднім кутом $\alpha = 10^\circ$.

Товщина a_z зрізаного кожним зубцем протяжки шару залежно від оброблюваного матеріалу і умов різання змінюється від 0,08 до 0,15 мм; швидкість різання при протягуванні коливається від 1,5 до 15 м/хв.

Незалежно від типу та призначення протяжки вони мають два типи зубців – різальні та калібрувальні, які відрізняються призначенням та формою. Різальні зубці призначені для зрізання припуску і тому мають гострі різальні кромки (рис. 6.23, а).

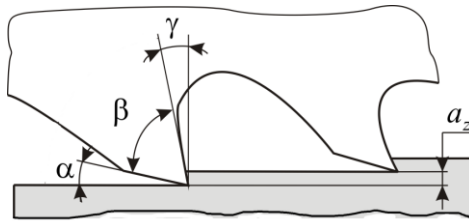


Рис. 6.22. Геометричні параметри зубців протяжки: γ – передний кут;

α – задний кут; β – кут загострення; a_z – товщина срізу або подача на зуб

Остаточний розмір деталі визначає розмір останнього різального зубця. По мірі затупленні їх переточують по передній поверхні, внаслідок чого їх розмір зменшується.

Калібрувальні зубці (рис. 6.23, б), маючи однаковий розмір, призначена тільки для забезпечення запасу на переточування протяжки для отримання необхідного розміру профілю деталі. Для цього вони мають на різальній кромці фаску f шириною 0,3...0,5 мм. Особливість процесу протягування також полягає у тому, що в процесі різання стружка не може бути видалена із западини між зубами протяжки і повинна повністю розміщуватися у западині до кінця оброблення заготовки.

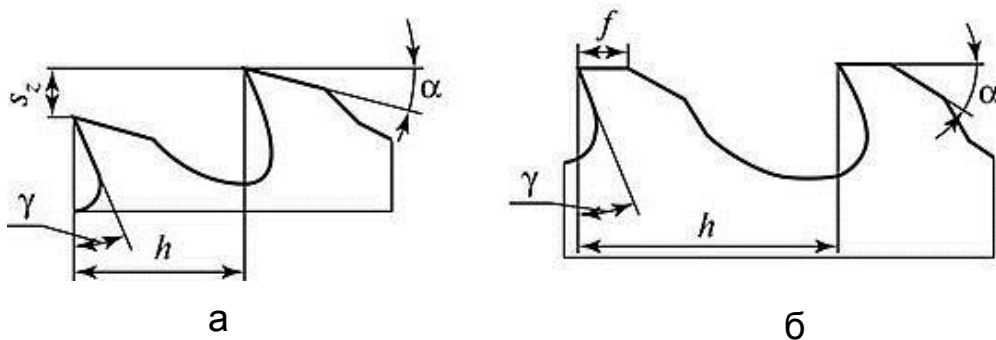


Рис. 6.23. Приклад геометричних параметрів зубця протяжки: а - різального ; б - калібрувального

6.5.2. Схеми різання при протягуванні

Конструкція різальної частини протяжки визначається прийнятою схемою різання, під якою розуміють прийнятий порядок послідовного зрізання припуску.

При профільній схемі (рис. 6.24, а) різальні кромки усіх зубів мають однакову форму, але кожний наступний має більший розмір (на величину подачі на зуб S_z). Щоб поділити стружку, роблять канавки в шаховому порядку на усіх робочих зубах. Така схема різання має обмежене застосування внаслідок складності виготовлення профільних протяжок. За профільною схемою працюють протяжки, призначені для обробки поверхонь найпростіших форм, наприклад, круглих і плоских.

Генераторна схема різання (рис. 6.24 б) полягає в зрізанні припуску зубами, що мають змінний профіль, що поступово переходить від прямолінійної або круглої форми до заданого профілю на заготовці. Генераторну схему різання використовують при протягуванні фасонних

внутрішніх та зовнішніх поверхонь. Недоліком генераторної схеми різання є менша точність отвору, що одержується в порівнянні з профільною схемою.

Групова (прогресивна) схема зрізування (рис. 6.24, в) забезпечується протяжками з зубцями, об'єднаними в групи по два-три та більше. Кожна група зубців зрізає шар металу в своїй зоні, по частині периметра поверхні, що обробляється. Така схема протягування дозволяє працювати з товстими стружками, особливо при зрізанні перших шарів металу.

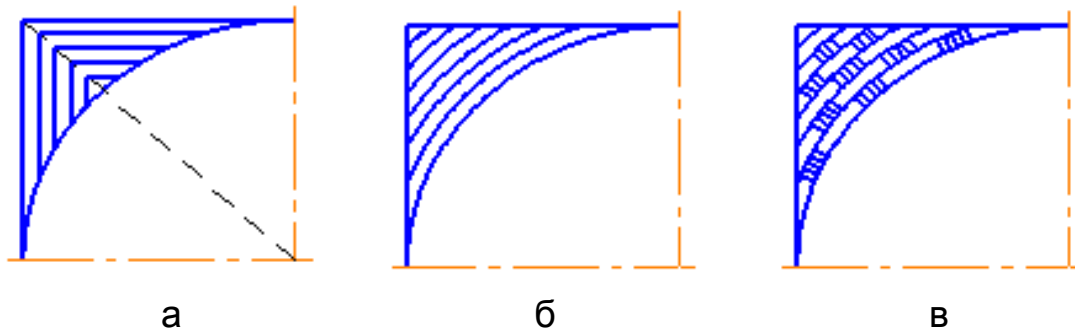


Рис. 6.24. Схема зрізання припуску протягуванням

Протяжки і прошивки можуть бути суцільними або збірними. Суцільні протяжки виготовляють зі швидкорізальних сталей марок Р6М5, Р9Ф5, Р9М4К8 та інших, а також з легованої сталі марки ХВГ. Збірні протяжки отримують зварюванням або напресовуванням. У цих протяжках різальна та калібрувальна частини виготовляються з швидкорізальної сталі, а інші елементи - з конструкційних сталей.

Технологічні вимоги до конструкції деталей, що обробляють на протяжних верстатах:

1. Протягувати отвори можна тільки в жорстких заготовках з досить товстими стінками однакової товщини.

2. Профіль отвору необхідно максимально спрощувати та робити симетричним. Протяжки для обробки несиметричного профілю складно профілювати та заточувати.

3. Найбільш технологічні отвори з неповною поверхнею бічних сторін та квадратного перерізу. При цьому отвір у заготівлі свердлять або розточують до необхідного діаметра, далі протягують лише кути.

Переваги протягування:

- висока продуктивність, обумовлена тим, що припуск знімається одночасно кількома зубами, а оброблена поверхня виготовляється за один робочий хід інструменту;

- можливість обробки внутрішніх та зовнішніх поверхонь складної форми;

- висока точність і низька шорсткість оброблених поверхонь завдяки наявності чорнових, чистових та калібруючих зубів;

- висока стійкість інструменту, що обчислюється кількома тисячами деталей і досягається завдяки оптимальним умовам різання та великим резервам на переточування;

- простота конструкції верстатів, у яких рух різання здійснюється найчастіше за допомогою силових гідроциліндрів.

Недоліки протягування:

- протяжка - це вузькоспеціалізований інструмент, призначений для обробки строго певної поверхні з конкретними розмірами та фіксованою максимальною довжиною протягування;

- протяжки є дорогими, складними у виготовленні та переточенні інструментами;

- процес протягування вимагає можливість доступу з двох сторін панелі чи агрегату ЛА, що при складанні є іноді неможливо.

Застосовувати протягування економічно вигідно у великосерійному та масовому типах виробництва. При обробці стандартизованих поверхонь (шпонкові пази, шліцеві отвори тощо) допустиме застосування протягування в серійному та дрібносерійному виробництві.

Контрольні запитання

1. Які показники економічної точності мають свердлення, зенкерування, розгортання як процеси оброблення отворів?

2. Наведіть основні геометричні параметри спірального свердла.

3. Які форми заточування різальної частини свердла застосовують під час свердлення високоміцних матеріалів?

4. Назвіть види спеціальних свердел та їхні геометричні параметри.

5. Які характерні ділянки свердла спрацювуються, від чого залежить допустиме спрацювання?

6. Який порядок розрахунку режиму різання під час свердлення?

7. Які різновиди зенкерів застосовують для оброблення отворів?

8. Які геометричні параметри має різальна частина зенкера?

9. Який порядок розрахунку режиму різання під час зенкерування?

10. Назвіть складові робочої ділянки циліндричної розвертки.

11. За рахунок чого можна підвищити якість процесу розгортання важкооброблюваних матеріалів?

12. У чому полягає суть технологічного критерію спрацювання розверток?

13. Наведіть приклади комбінованих інструментів для паралельної й послідовної схем оброблення отворів.

14. Який головний рух різання при протягуванні?

15. Яке призначення калібрувальних зубців?

16. Який зубець забезпечує остаточний розмір деталі – різальний або калібрувальний?

7. ОБРОБЛЕННЯ ЗАГОТОВОК ФРЕЗЕРУВАННЯМ

7.1. Призначення й основні види фрезерування

Фрезерування – поширений у технології виробництва деталей ЛА процес оброблення плоских і фасонних поверхонь багатозубчастим різальним інструментом – фрезою. Як свідчить практика, 55 – 60 % від обсягу фрезерних робіт доцільно виконувати на верстатах з ЧПК.

Кінематика процесу фрезерування характеризується двома рухами (див. рис. 2.3, в): швидке обертання інструменту навколо своєї осі – різання; поступальне переміщення заготовки, закріпленої на столі верстата, – подача. Під час обертання фрези зубці послідовно врізаються в заготовку й видаляють припуск оброблюваного матеріалу.

У процесі фрезерування розрізняють такі види обробки:

– *груба* – оброблення з великим і нерівномірним припуском понад 8 мм, а також оброблення по кірці гарячештапованих заготовок і поковок;

– *чорнова* – оброблення з відносно рівномірним припуском, без кірки, з глибиною різання від 3 до 8 мм;

– *напівчистова* – оброблення з рівномірним припуском і глибиною різання від 1,5 до 3 мм, висотою мікронерівностей обробленої поверхні не більше, ніж $R_z = 40$ мкм;

– *чистова* – обробка з рівномірним припуском і глибиною різання до 1,5 мм, висотою мікронерівностей обробленої поверхні не більшою за $R_z = 20$ мкм.

З точки зору специфіки програмування фрезерні операції прийнято класифікувати за кількістю осей верстата з ЧПК, що одночасно використовуються для виконання цієї операції. Під час *2,5-координатного (2,5D)*, або плоского, оброблення одночасно використовується не більше двох осей. Третя вісь править за установлювальну для підведення й відведення інструменту. *2,5-координатне фрезерування* призначене для оброблення циліндричних і плоских поверхонь (контурів), напрямні й твірні яких паралельні до осі інструменту. У цьому разі оброблення здійснюється бічною поверхнею циліндричних або конічних фрез. Інше призначення *2,5-координатного фрезерування* – оброблення площин, перпендикулярних до осі інструменту.

3-координатне (3D) фрезерування з використанням одночасно трьох осей верстата призначене для об'ємного оброблення поверхонь при незмінному напрямі осі інструменту в просторі. Решту різновидів багатокординатної фрезерної обробки прийнято вважати спеціалізованими.

7.2. Різновиди фрез та їх геометрія

Лезовим інструментом називають різальний інструмент із заданою кількістю лез певної форми. Різальні зуби лезового інструменту призначені для видалення із заготовки заданого шару припуску. Серед усіх видів лезового інструменту фрези виділяються найбільшою різноманітністю.

За формою різальних зубів фрези бувають двох типів:

– незатіловані (гострозаточені) – фрези з зубами, твірна задньої поверхні яких – пряма лінія (рис. 7.1, а);

– затіловані – фрези з зубами, твірна задньої поверхні яких – спіраль Архімеда; форма задньої поверхні леза забезпечує незмінність профілю різальної кромки під час повторного заточування по передній поверхні (рис. 7.1, б).

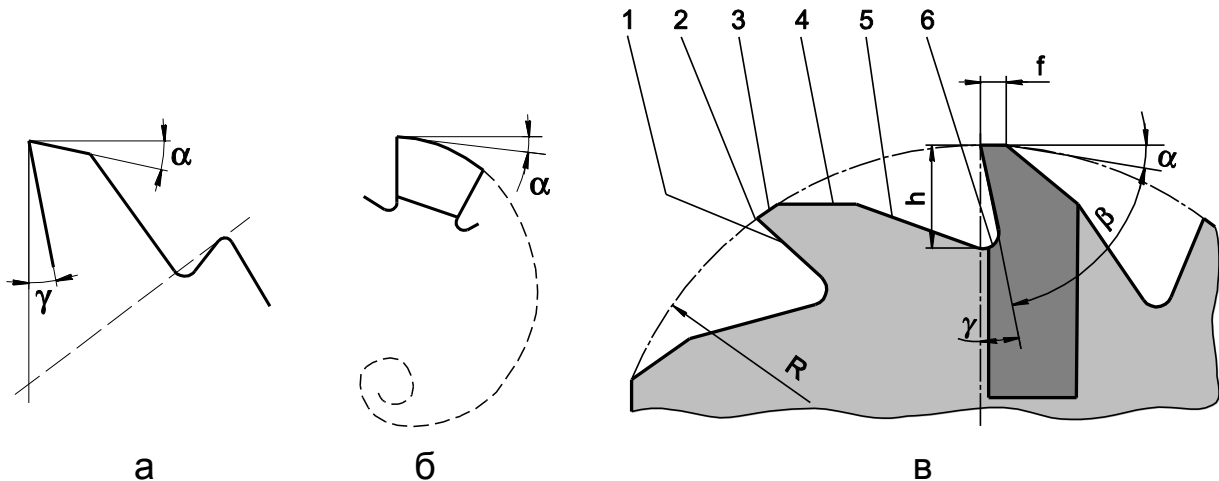


Рис. 7.1. Елементи зуба фрези: а, б – форми зубів; в – порівняння елементів токарного різця й зуба фрези

Фрези першого типу простіші у виготовленні, забезпечують вищу стійкість і меншу висоту мікронерівностей. Однак під час заточування таких фрез по передній поверхні змінюється профіль різальної кромки зуба. Тому їх використовують для фрезерування площин.

У затілованих фрезах у разі заточування зубів по передній поверхні зберігається незмінним профіль різальної кромки зуба. Їх застосовують для фрезерування фасонних криволінійних поверхонь.

За аналогією з токарними різцями поверхні й різальні кромки зубів фрези (рис. 7.1, в) мають такі назви: 1 – передня поверхня леза A_γ ; 2 – головна різальна кромка; 3 – головна задня поверхня леза A_α ; 4 – допоміжна задня поверхня A'_α ; 5 – спинка зуба; 6 – радіус заокруглення дна канавки.

Конфігурація оброблюваної поверхні й вид устаткування визначають тип використовуваної фрези. Для скорочення основного технологічного часу й витрат інструментального матеріалу діаметр фрези вибирають, якщо можна, найменшим, враховуючи при цьому жорсткість технологічної системи, схему різання, форму й розміри оброблюваної заготовки.

Існують такі типи фрез:

– за місцем розташування різальних зубів на корпусі – циліндричні (рис. 7.2, а), дискові – односторонні (відрізні), дво- й тристоронні (рис. 7.2, б), кінцеві (рис. 7.2, в), торцеві (рис. 7.2, г, д), фасонні з опуклим і ввігнутим профілями (рис. 7.2, е);

- за напрямом різальних зубів відносно осі – прямозубі (рис. 7.2, б, д), із спіральним розташуванням зубів $\omega > 0$ (рис. 7.2, а, в, г);
- за способом установлення на верстаті – насадні (рис. 7.2, а, б, е), хвостові (рис. 7.2, в, г, д) – із конічним або циліндричним хвостовиком, що закріплюються безпосередньо в шпинделі верстата або з допомогою цанги;
- за видом інструментального матеріалу – швидкорізальні, твердосплавні, алмазні, ельборові;
- за конструкцією – цілісні (зазвичай зі швидкорізальних сталей), з напайними пластинами (твердосплавні), із круглими й багатограними нереточуваними пластинами, зі вставними (див. рис. 7.2, г, д) зубами.

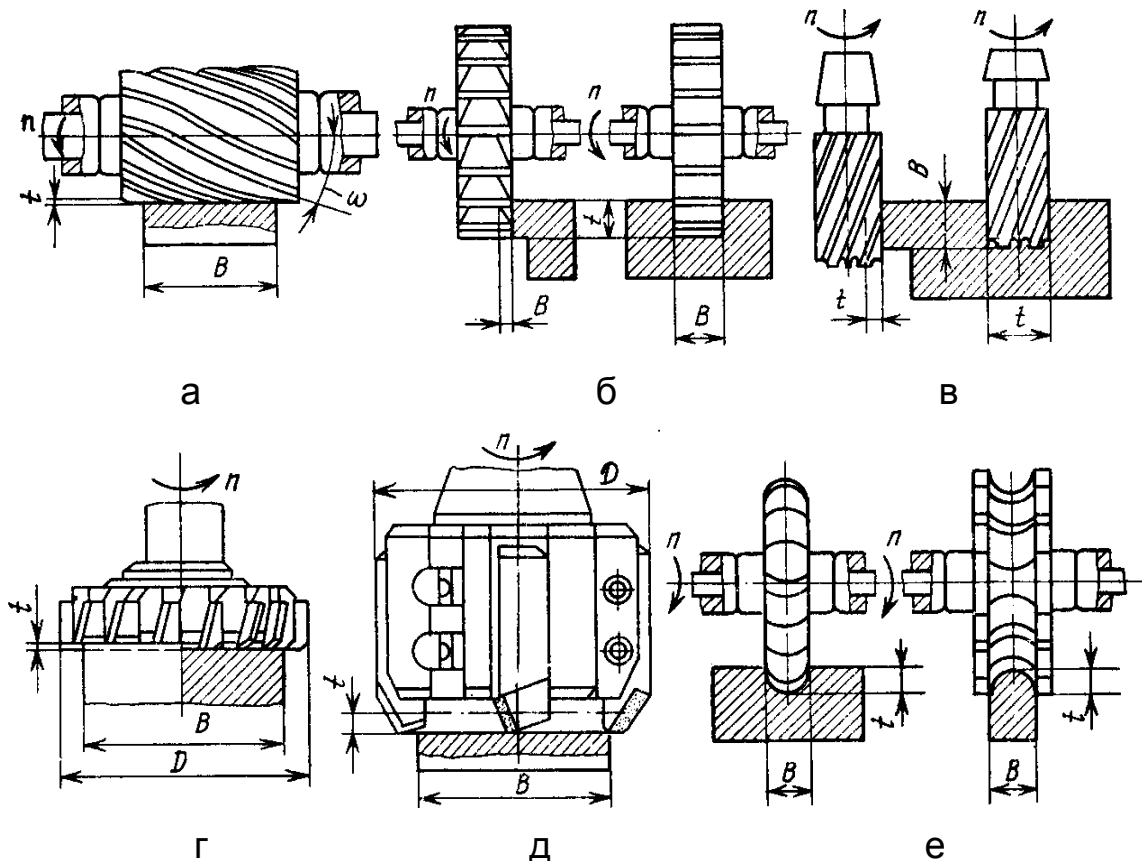


Рис. 7.2. Різновиди фрез: а – циліндричні; б – дискові; в – кінцеві; г, д – торцеві, е – фасонні

Насадні фрези (див. рис. 7.2, а, б, е) установлюють на оправці, причому для оброблення декількох поверхонь на одній оправці може бути закріплений набір фрез.

Для всіх видів фрезерування (див. рис. 7.2) глибина фрезерування t – відстань між оброблюваною й обробленою поверхнями, ширина фрезерування B – розмір обробленої за один робочий хід поверхні.

У разі оброблення циліндричними, торцевими, дисковими, кінцевими, фасонними й фрезами інших типів параметр, що вимірюється за напрямом, паралельним до осі фрези, є шириною фрезерування B , а параметр, що вимірюється за напрямом, перпендикулярним до осі фрези, є глибиною фрезерування t .

Фрези виготовляють з дрібними (тип *I*) і великими (тип *II*) зубами. У випадку використання фрез із дрібними зубами зменшується об'єм стружкової канавки й знижується допустиме навантаження на зуб. Тому для чорнової обробки застосовують фрези із зубами типу *II*, а для чистової й напівчистової – фрези з зубами типу *I*.

Фрези за напрямом обертання поділяють на право- й ліворізальні. *Праворізальні* – такі фрези, які під час оброблення обертаються за годинниковою стрілкою, якщо на фрезу дивитися з боку кріпильної частини. *Ліворізальні* фрези під час оброблення обертаються проти годинникової стрілки, якщо дивитися з боку кріпильної частини. Вибір типу й розміру фрези залежить від конкретних умов оброблення (розміру оброблюваної заготовки, марки оброблюваного матеріалу, величини припуску на обробки).

7.2.1. Типи й зони фрезерного оброблення

Усі численні операції фрезерування можна поділити на два основні типи обробки:

– *торцеве фрезерування*, що здійснюється зубами, розташованими на торцевій частині фрези (рис. 7.3, а);

– *циліндричне фрезерування*, коли різання здійснюється зубами, розташованими на твірній циліндра (рис. 7.3, б).

Інші різновиди фрезерування є комбінаціями цих двох типів.

Торцеві фрези. Застосовуються для оброблення плоских поверхонь на вертикальних і горизонтально-фрезерних верстатах і забезпечують вищу продуктивність, ніж циліндричні. Діаметр фрези D має бути приблизно на 20 % більшим від ширини фрезерування B (див. рис. 7.2, г, д).

Кожний зуб торцевої фрези (рис. 7.3, а) можна розглядати як прохідний токарний різець, який має головну різальну кромку з головним кутом у плані $\varphi = 30\dots90^\circ$ і допоміжну різальну кромку з кутом φ_1 . З'єднання головної і допоміжної кромки має вигляд перехідної різальної кромки з кутом $\varphi_0 = 0,5\varphi$.

Цілісні торцеві фрези виготовляють діаметром $D = 40\dots100$ мм, а збірні – діаметром $D = 80\dots630$ мм із зубами зі швидкорізальних сталей або твердих сплавів. У промисловості широко застосовуються торцеві фрези з багатогранними твердосплавними пластинами, а також із зубами з надтвердих матеріалів (НТМ). Зуби фрез виготовляють із швидкорізальних сталей марок Р6М3, Р6М5К5, Р9К10, Р14К5Ф5, а також із твердих сплавів марок ВК8, ВК10, Т14К8.

Для підвищення стійкості проти спрацювання на робочі поверхні зубів фрез наносять багатшарові зносостійкі покриття. Освоєно серійний випуск торцевих фрез діаметром 125...800 мм з механічним кріпленням круглих і багатогранних пластин із НТМ на основі нітриду бору, що мають зменшене торцеве биття зубів – від 0,002 до 0,012 мм.

Циліндричні фрези. Застосовуються для оброблення поверхонь на горизонтально-фрезерних верстатах. Виготовляють їх діаметром 40...250 мм і завдовжки до 160 мм цілісними або збірними.

Геометричні параметри різального клина циліндричної фрези (рис. 7.3, б):

– *передній кут* γ – кут у головній січній площині А – А між дотичною до передньої поверхні у заданій точці x леза й радіусом фрези в тій самій точці;

– *кут нахилу гвинтової лінії* $\omega = 20...45^\circ$;

– *задній кут* α – кут у торцевій площині між дотичною до задньої поверхні й дотичною до кола, утвореного обертанням точки x навколо осі фрези ($\alpha = 15...25^\circ$).

Головна різальна кромка циліндричних фрез може бути прямолінійною (за твірною циліндра), похилою до твірної циліндра або гвинтовою. Допоміжної різальної кромки циліндричні фрези не мають.

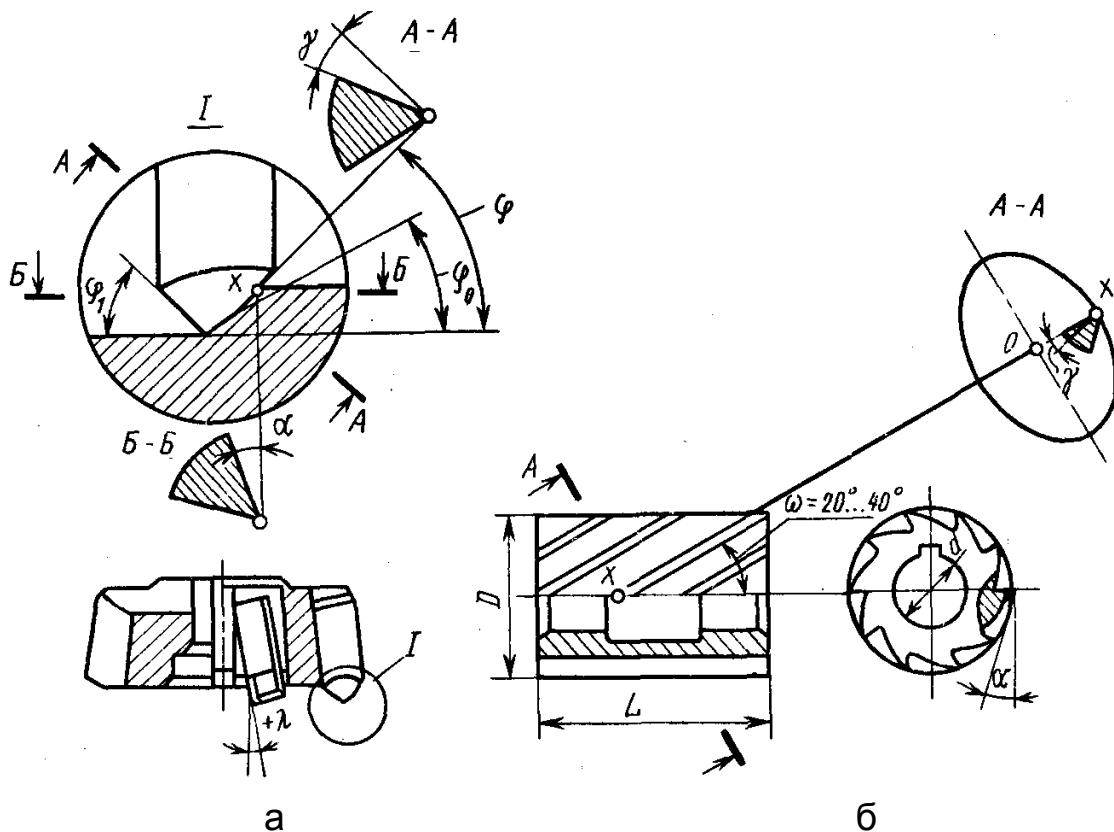


Рис. 7.3. Геометрія торцевої (а) і циліндричної (б) фрез

Під час фрезерування виділяють певні *зони оброблення* (рис. 7.4) – відкриті, напіввідкриті, закриті й комбіновані.

До *відкритих зон* (див. рис. 7.4, а – в) відносять ділянки оброблення, які не накладають обмежень на переміщення фрезерного інструменту вздовж його осі або в площині, перпендикулярній до цієї осі. У напіввідкритих зонах (див. рис. 7.4, г) переміщення фрезерного інструменту обмежені як уздовж осі інструменту, так і в площині, перпендикулярній до неї.

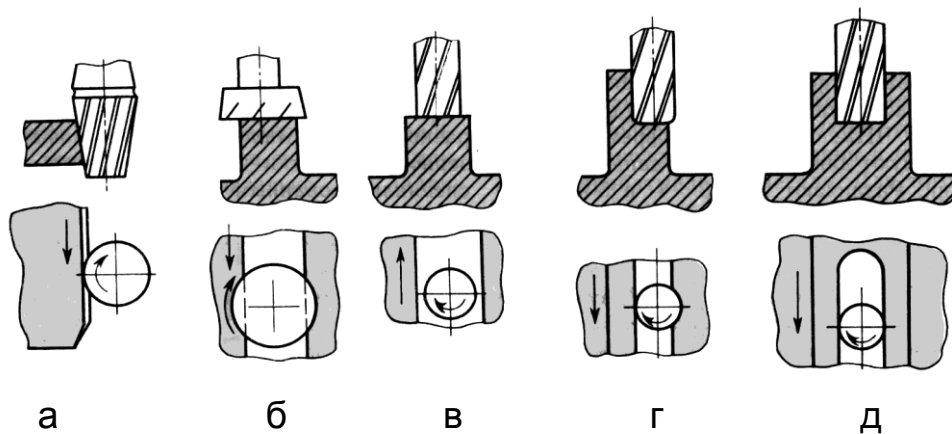


Рис. 7.4. Зони оброблення під час фрезерування:
а – в – відкриті; г – напіввідкрита; д – закрита

У закритих зонах (рис. 7.4, д) переміщення фрезерного інструменту обмежене у всіх напрямках. Комбіновані зони формуються з описаних вище внаслідок з'єднання декількох оброблюваних поверхонь різних типів.

У випадку плоского оброблення внутрішні з'єднання з постійним радіусом формуються за рахунок відповідної конфігурації фрезерного інструменту. Щоб забезпечити технологічність під час виготовлення деталі, такі з'єднання слід виконувати з однаковим, типовим для конкретного контуру або заготовки радіусом.

7.2.2. Схеми формування траєкторії фрези

Для програмування фрезерного оброблення використовують типові схеми формування траєкторії фрези.

Існують дві основні схеми формування траєкторії фрези: зигзагоподібна й спіралеподібна.

У разі *зигзагоподібної* схеми інструмент у процесі оброблення здійснює рухи в протилежних напрямках уздовж паралельних рядків.

Зигзагоподібна схема має декілька різновидів залежно від порядку обходу меж оброблення:

- без обходу меж оброблення (рис. 7.5, а);
- із проходом уздовж меж наприкінці оброблення (рис. 7.5, б);
- з попереднім проходом уздовж меж (рис. 7.5, в).

Попереднє прорізування меж (див. рис. 7.5, в) забезпечує симетрію різання для інструменту в процесі виконання цього робочого ходу, а також полегшує умови роботи інструменту під час подальшого оброблення на початку та в кінці кожного рядка. Основний недолік зигзагоподібної схеми – змінний характер фрезерування: уздовж одного рядка оброблення виконується у напрямі подачі, уздовж наступного – у протилежному напрямі, що негативно впливає на точність та якість обробки.

У випадку *спіралеподібної* схеми оброблення здійснюється коловими рухами інструменту вздовж зовнішньої межі області на різних відстанях від неї.

Спіралеподібна схема забезпечує найкращу обробку за рахунок незмінного напрямку фрезерування.

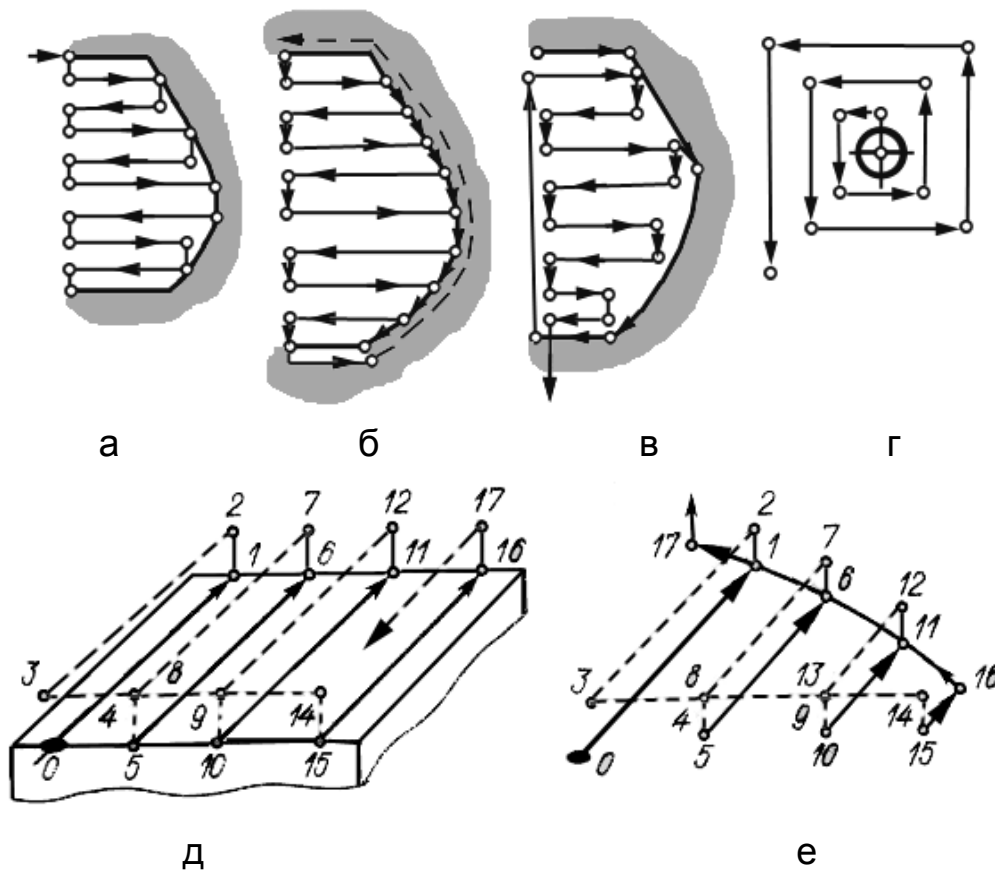


Рис. 7.5. Типові схеми формування траєкторії:
а, б, в – зигзагоподібні; г – спіралеподібна; д, е – Ш-подібні

Спіралеподібна схема має два основні види, один з яких характеризується рухом інструменту від центра області до периферії (рис. 7.5, г), а другий, навпаки, – від межі області до її центра. Використовуючи ці схеми, слід мати на увазі, що під час оброблення колодязів з тонким дном у деталях з алюмінієвих сплавів може статися підривання дна наприкінці оброблення за схемою "від периферії до центра".

Витримати незмінним характер фрезерування можна також з допомогою схем *Ш-подібного* типу. Інструмент після виконання робочого ходу вздовж рядка відводять на невелику відстань від оброблюваної поверхні й на прискореній подачі допоміжного ходу повертають назад. Ш-подібна схема може мати такі ж різновиди, що й зигзагоподібна: без обходу меж (рис. 7.5, д); із проходом уздовж меж наприкінці оброблення області (рис. 7.5, е). Суттєвим недоліком цієї схеми є велика кількість допоміжних ходів.

7.2.3. Схеми різання під час фрезерування

Під час фрезерування циліндричними, дисковими, кутовими й фасонними фрезами застосовують дві схеми різання для знімання припуску: зустрічне й збіжне фрезерування (рис. 7.6).

Фрезерування, під час якого фреза й заготовка рухаються назустріч одна одній, називають *зустрічним*.

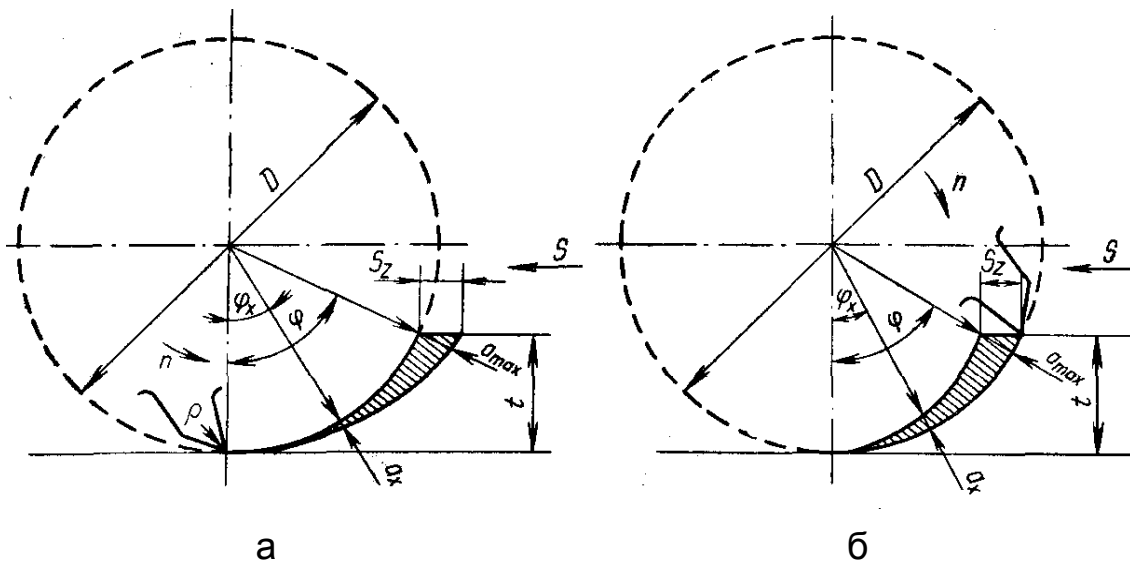


Рис. 7.6. Схеми різання під час зустрічного (а) і збіжного (б) циліндричного фрезерування

Фрезерування називають *збіжним*, якщо напрями руху фрези й заготовки збігаються.

Зі схем різання під час фрезерування видно, що товщина зрізу a є змінною величиною: у разі зустрічної схеми a зростає від нуля до a_{max} , а у випадку збіжної схеми, навпаки, зменшується від a_{max} до нуля.

Максимальна товщина зрізу для обох схем різання $a_{max} = S_z \sin \varphi$, де кут φ – кут контакту зуба фрези. Максимальна товщина зрізу залежить не лише від подачі на зуб S_z , але й від співвідношення t/D :

$$a_{max} = 2S_z \sqrt{t/D - (t/D)^2}.$$

За умов *зустрічної* схеми різання навантаження на зуби зростає поступово. Цю схему доцільно застосовувати для чорнових операцій, оскільки припуск знімають з-під кірки. Недоліком цієї схеми є те, що на початку роботи через наявність скруглення леза зуба фрези радіусом ρ кожний зуб не ріже, а ковзає по оброблюваній поверхні, зміцнюючи (наклепуючи) її. Особливо інтенсивним наклепування буде у разі різання в'язких нержавіючих та інших важкооброблюваних матеріалів. Тому під час чистового й напівчистового фрезерування таких матеріалів ефективнішим буде збіжне фрезерування, оскільки проковзування зубів на виході є значно меншим, стійкість фрез збільшується вдвічі-втричі.

Під час *торцевого* фрезерування незалежно від напрямку обертання фрези є наявними обидві схеми різання – зустрічна й збіжна (рис. 7.7).

У тій частині заготовки **a**, де вектор головного руху (обертання фрези) D_r збігається з напрямом руху подачі заготовки D_s , фрезерування відбувається як збіжне. Відповідно у частині заготовки **b**, де вектори головного руху й рух подачі напрямлені назустріч один одному, фрезерування відбувається за схемою зустрічного різання.

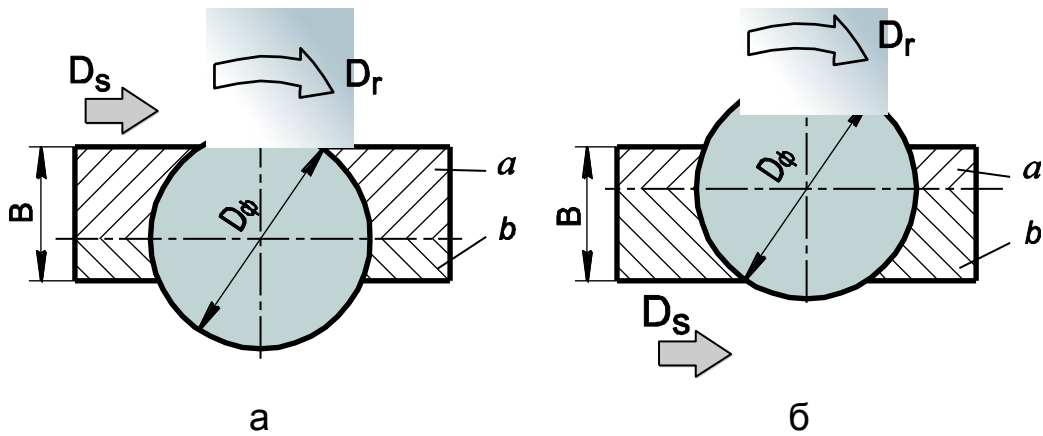


Рис. 7.7. Схеми різання під час збіжного (а) і зустрічного (б) торцевого фрезерування

Слід уникати небезпеки «підривання» заготовки, для чого у випадку переміщення торцевої фрези частина заготовки *b* має бути ширшою за частину *a* (рис. 7.7, б).

Залежно від того, яким чином встановлено фрезу відносно заготовки, торцеве фрезерування може бути симетричним (рис. 7.8, а) і несиметричним (рис. 7.8, б).

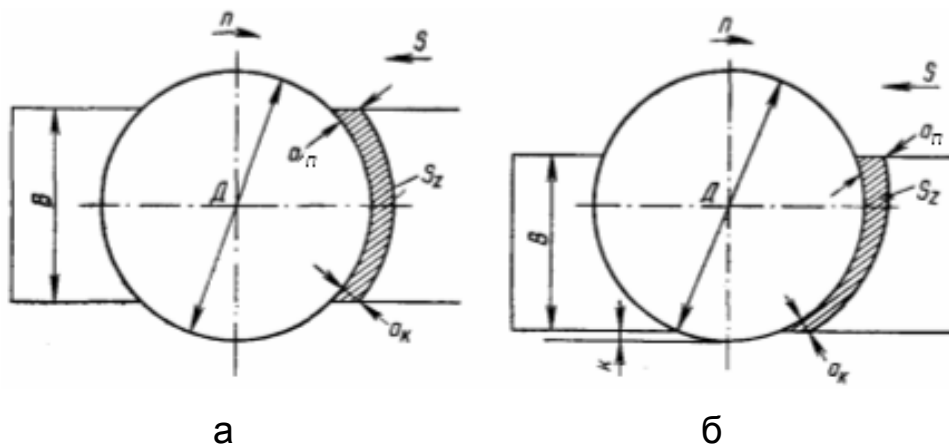


Рис. 7.8. Схеми симетричного (а) і несиметричного (б) торцевого фрезерування

У разі *симетричного* торцевого фрезерування початкова a_n і скінченна a_k величини товщини зрізу однакові й залежать від співвідношення B/D (оптимальний діапазон становить $B/D = 0,7...0,8$).

Несиметричне фрезерування дає можливість значно зменшити товщину зрізу a_k і, відповідно, зменшити нормальні й дотичні напруження на зубах у момент виходу.

При малих значеннях K суттєво зменшується адгезійне спрацювання фрез і підвищується їхня стійкість. Наприклад, під час фрезерування важкооброблюваних матеріалів, якщо $K \leq 5...8$ мм і $K/D \leq 0,05$, стійкість інструменту зростає в шість разів.

7.2.4. Спрацювання й стійкість фрез

Специфіка конструкції фрез і складний відносний рух зубів визначають низку особливостей процесу фрезерування. На відміну від точіння під час фрезерування спостерігається циклічне змінення теплового й механічного навантажень на зуби, змінення величин товщини й ширини зрізу. Крім того, фрезерування відрізняється переривистим характером роботи зубів. Під час контакту з заготовкою кожний зуб піддається періодичній динамічній і термічній дії, після чого починається період розвантаження й охолодження.

Тривалість різання становить соті й тисячні долі секунди, тому за секунду процес здійснюється кілька разів, а це може стати причиною механічної й термічної утоми інструменту.

Періодичне врізування зубів фрези в оброблюваний матеріал призводить до ударних навантажень і може викликати появу вимушених вібрацій.

Унаслідок періодичних динамічних і теплових навантажень відбувається спрацювання зубів фрез. Характер спрацювання фрез дещо відрізняється від характеру спрацювання різців, оскільки товщина зрізаного шару під час фрезерування є незначною. Через це спрацювання відбувається здебільшого по задній поверхні h_z і є обмеженим.

Для всіх типів фрез критерієм спрацювання є величина фаски спрацювання, що лежить у межах 0,3...1,2 мм залежно від умов різання й властивостей матеріалів.

Якщо кірки оксидів на поверхні заготовки немає, то збіжне фрезерування супроводжується менш інтенсивним спрацюванням, ніж зустрічне, і тому стійкість фрез буде у два – чотири рази вищою.

Крім поступового спрацювання зуби фрез можуть виходити з ладу через їхнє крихке й пластичне руйнування.

Крихке руйнування відбувається під впливом найбільших розтяжних напружень і є наслідком зародження й розвитку тріщин. Найчастіше відбувається крихке руйнування твердосплавних фрез і фрез із зубами із НТМ. При цьому розрізняють руйнування у вигляді викришування й сколювання.

Викришування виявляється у відділенні дрібних частинок поблизу різальної кромки й зазвичай пов'язане з поверхневими дефектами інструментального матеріалу, неоднорідністю мікроструктури й залишковими напруженнями. Викришування мало залежить від кута загострення β і може відбуватися навіть при малих значеннях подачі на зуб S_z . Різальна здатність фрези з викришеними зубами відновлюється після її заточування.

Сколювання – відділення великих об'ємів зуба, що перевищують об'єм клина в місці контакту передньої поверхні зуба зі стружкою, яке відбувається під час різання з занадто великими значеннями S_z і недостатніми кутами β , а також малими межами витривалості й в'язкості матеріалу зубів. У випадку сколювання різальна здатність фрез не відновлюється.

Пластичне руйнування характеризується течією тонких шарів інструментального матеріалу вздовж задньої поверхні й опусканням вершини зуба й виникає при занадто високих швидкостях різання і дуже високій температурі. Допустиме спрацювання h_z залежить від властивостей матеріалів заготовки й фрези, вимог до точності обробки та якості поверхні шару й становить $h_z = 0,3 \dots 1,2$ мм. Для фрезерування жароміцних і титанових сплавів $h_z = 0,5$ мм.

Стійкість проти спрацювання фрез змінюється в широких межах і залежить від властивостей оброблюваного матеріалу, швидкості різання, типу й діаметра фрези, виду обробки (чорнова, чистова). Наприклад, період стійкості торцевих фрез із твердосплавних матеріалів $T = 90 \dots 240$ хв. Під час фрезерування заготовок із жароміцних і титанових сплавів період стійкості фрез T можна підвищити в три – п'ять разів, застосувавши проміжне знеміцнювальне термооброблення заготовок.

7.3. Режим різання під час фрезерування

Режим різання під час фрезерування визначається такими параметрами:

- швидкість руху різання v , м/хв;
- швидкість руху подачі: подача на зуб S_z , мм/зуб; подача на оберт S_o , мм/об; хвилинна подача S_m , мм/хв;
- глибина різання t , мм;
- ширина фрезерування B , мм.

Подача на зуб S_z – величина переміщення оброблюваної заготовки або фрези за час повороту на один зуб.

Подача на оберт S_o – подача, що відповідає одному оберту інструменту або заготовки, тобто величина переміщення оброблюваної заготовки або фрези за один оберт.

Хвилинна подача S_m – величина переміщення оброблюваної заготовки або фрези за одну хвилину.

Взаємозв'язок окремих видів подачі має вигляд

$$S_z = S_o n = S_z z n, \quad (7.1)$$

де n – частота обертання фрези, хв^{-1} ; z – кількість зубів фрези.

Допустима швидкість різання v залежить від багатьох чинників, і її визначають за формулою

$$v = \frac{c_v D^z k_u k_m k_\phi k}{T^m t^x S_z^y B^q z^\eta}, \quad (7.2)$$

де c_v – коефіцієнт, що характеризує умови оброблення (матеріали заготовки й фрези); k_u , k_m , k_ϕ , k – коефіцієнти, що враховують відповідно конструктивні особливості інструменту, стан матеріалу заготовки, вплив

головного кута різального клина в плані і стан поверхневого шару заготовки (окалина, наклеп).

Значення сталих і показників степеня беруть із технологічних довідників.

Швидкість різання v і період стійкості T так само, як і під час точіння, зв'язані залежністю $v = AT^{-m}$, де m – показник відносної стійкості.

Залежність (7.2) дає можливість оптимізувати елементи режиму різання й оцінити їхній взаємний вплив. Наприклад, у разі збільшення діаметра фрези D зменшується сила різання P_z , знижується теплонапруженість процесу, а тому допустима швидкість різання v збільшується. Мінімально впливає на швидкість різання v ширина фрезерування B . Лише за умов важкого відведення тепла й малої жорсткості системи, наприклад, під час оброблення дисковими фрезами, інтенсивність спрацьовування зростає.

Під час збіжного фрезерування заготовок, які не мають поверхневої кірки оксидів, швидкість різання, отримана за формулою (7.2), може бути збільшена на 30...50 %.

Велика ефективність збіжного фрезерування характерна для більш в'язких матеріалів, які сильно зміцнюються в процесі стружкоутворення. Під час фрезерування заготовок із жароміцних і титанових сплавів швидкокорізальними інструментами необхідно інтенсивно подавати МОР.

Продуктивність процесу фрезерування заготовок із жароміцних і титанових сплавів, високоміцних сталей часто знижується через виникнення вібрацій. Причинами вібрацій можуть бути: занадто великий об'єм зрізу – ширина фрезерування B , подача S_z та особливо глибина різання t ; зміна перетину зрізу в процесі роботи; радіальне й торцеве биття зубів фрези, спричинене низькою якістю заточування, а також прогинанням оправки; періодичні збудження під час урізування й виходу з контакту окремих зубів фрези; недостатня жорсткість технологічної системи.

Для підвищення вібростійкості процесу під час напівчистої й чистої обробки доцільно застосовувати схему збіжного фрезерування, фрези з нерівномірним кроком і мінімальним биттям зубів, збільшувати жорсткість системи шляхом використання фрез з невеликим вилітанням зубів, коротких оправок і жорсткого кріплення заготовок.

7.3.1. Методика призначення режиму різання

Основні критерії вибору раціонального режиму різання для фрезерування такі самі, як і для інших видів обробки: максимально можливі глибина й ширина різання, технологічно допустима подача й відповідна швидкість різання.

Послідовність призначення режиму різання під час оброблення фрезеруванням:

1. Вибір конструкції й геометрії фрези й марки інструментального матеріалу. Для фрезерування сталей з $\sigma_b \leq 1400$ МПа застосовують фрези з зубами зі швидкокорізальних сталей марок Р9М4К8 і Р6М5К5, а також із тве-

рдих сплавів марки ВК8 під час чорнової обробки і марок ВК3М, ВК6М під час чистових операцій. Під час оброблення високоміцних матеріалів, що мають $\sigma_g > 1400$ МПа, фрези слід оснащувати пластинами з твердих сплавів групи ВК.

2. Вибір глибини різання t . Величину t вибирають залежно від припуску на оброблення, потужності приводу й жорсткості верстата, способу закріплення заготовки.

3. Вибір подачі на зуб S_z . Основними чинниками, які обмежують величину S_z , є властивості оброблюваного матеріалу, міцність матеріалу й биття зубів, жорсткість оправки фрези й технологічної системи, вимоги до точності обробки та якості поверхневого шару.

4. Вибір періоду стійкості T . Цю величину зазвичай беруть у межах від 60 до 180 хв. Наприклад, для оброблення заготовок із жароміцних і нержавіючих сталей для кінцевих фрез беруть $T = 60$ хв, для циліндричних і дискових $T = 90$ хв, для торцевих фрез зі вставними зубами $T = 120$ хв.

5. Розрахунок допустимої швидкості різання v за формулою (6.2) або вибір v за довідником.

6. Розрахунок частоти обертання фрези, хв^{-1} : $n = 1000v / \pi D$.

7. Коригування значень n і S_m за паспортними даними верстата в бік зменшення.

8. Розрахунок потужності різання N_p і порівняння з потужністю верстата (повинна виконуватися умова $N_p < N_{cm}$).

9. Розрахунок машинного часу фрезерування: $T_{\text{маш}} = Li / S_m$, де $L = l + y + \Delta$; l – довжина робочого ходу; $y = \sqrt{t(D-t)}$ – довжина ділянки врізування; Δ – довжина ділянки перебігу (до 5 мм); i – кількість робочих ходів інструменту.

Контрольні запитання

1. Які види обробки розрізняють під час фрезерування?
2. Назвіть класи фрезерного оброблення залежно від кількості осей координатних переміщень.
3. Назвіть основні геометричні елементи різальної кромки фрези.
4. Як визначають ширину й глибину фрезерування для основних видів обробки?
5. Які зони оброблення виділяють під час фрезерування?
6. Назвіть дві типові схеми різання під час фрезерування.
7. Які особливості спрацьовування інструменту характерні для фрезерування?
8. Від чого залежить стійкість фрез?
9. Якими параметрами визначається режим різання під час фрезерного оброблення?

8. АБРАЗИВНІ МЕТОДИ ОБРОБЛЕННЯ

Абразивні методи оброблення, що базуються на використанні абразивних інструментів, широко використовуються в авіаційній технології. Сфера їх застосування значна: у ливарних, зварювальних і заготівельних цехах – відрізання ливників, очищення відливок, зачищення зварних швів, розрізання високоміцних матеріалів; у механічних цехах – заточування лезових різальних інструментів, шліфування, хонінгування, суперфінішування, полірування.

Існують спеціальні методи абразивного оброблення – рідинно-абразивний, віброабразивний.

Абразиви – дрібнозернисті матеріали у вигляді монокристалів, полікристалів або їх осколків з гострими гранями, що мають високу твердість і здатні різати. Абразивні інструменти бувають із зв'язаними зернами (шліфувальні круги, головки, бруски, сегменти, стрічки) та у вигляді вільних зерен (пасти, суспензії, порошки).

8.1. Шліфування й абразивний інструмент

Шліфування є одним із продуктивних методів чистового й довідного оброблення різних поверхонь. Особливістю шліфування є одночасне мікрорізання декількома зернами, кожне з яких має декілька різальних лез. Радіус скруглення різальних кромek абразивних інструментів на відміну від лезових близький до нуля.

Абразивні інструменти характеризуються видом матеріалу, формою й розміром зерен, видом зв'язки, твердістю і структурою (рис. 8.1).

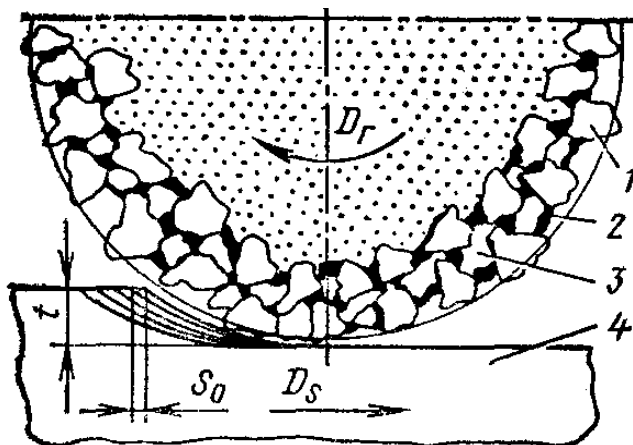


Рис. 8.1. Конструкція шліфувального круга й схема зрізання припуску: 1 – зерна; 2 – зв'язка; 3 – пори; 4 – заготовка

Абразивні матеріали. Абразивні матеріали поділяють на штучні (синтетичні) і природні. Для виготовлення абразивних інструментів використовують переважно штучні абразивні матеріали: електрокорунд, карбіди кремнію і бору, синтетичні алмази, кубічний нітрид бору.

Понад 70 % абразивних інструментів виготовляють з електрокорунду, який отримують шляхом плавлення глинозему в електричних печах.

Основна складова електрокорунду – кристалічний оксид алюмінію. Залежно від його вмісту й домішок електрокорунд має різні колір, структуру й властивості. Існують декілька різновидів електрокорунду: нормальний – марок від 12А до 16А; білий – марок від 22А до 25А, хромистий – марок від 32А до 34А; титанистий – марки 37А. Зерна монокорунду – марок від 43А до 45А – є окремими кристалами з великою кількістю різальних граней. Міцніші зерна хромистого й титанистого електрокорунду, а також монокорунду мають високі різальні властивості й застосовуються для шліфування виробів з високоміцних сплавів.

Карбід кремнію – хімічна сполука кремнію з вуглецем, яку отримують плавленням кварцового піску й коксу. Зерна карбіду кремнію мають вищу твердість, ніж зерна електрокорунду. Застосовуються два різновиди карбіду кремнію: чорний і зелений. Недоліками карбіду кремнію є висока крихкість і низька міцність. Для оброблення заготовок із сталей карбід кремнію непридатний, його застосовують для абразивного оброблення деталей з чавуну, бронзи, титанових і тугоплавких сплавів, для заточування твердо-сплавних інструментів.

Карбід бору – хімічна сполука бору з вуглецем, яку отримують плавленням борного ангідриду з нафтовим коксом. Карбід бору має високі твердість й крихкість і застосовується у вигляді порошку для довідних процесів і під час ультразвукового оброблення крихкого матеріалу.

Синтетичні алмази отримують у вигляді дрібних кристалів розміром зазвичай не більше 1 мм. Синтез алмазів відбувається під впливом на графіт високих тисків і температур. Синтетичні алмази залежно від міцності поділяють на п'ять марок: звичайної міцності – АС2, підвищеної міцності – АС4, високої міцності – АС6, монокристалні – АС15 і АС20.

Кубічний нітрид бору (КНБ), або ельбор, – абразивний матеріал, твердість якого близька до твердості алмазу, а теплостійкість удвічі вища – до 1600 °С. Ельбор буває звичайної (ЛЗ) і підвищеної (ЛП) міцності. Ельбор, як і алмаз, має виключно високі абразивні властивості й за зносостійкістю набагато перевищує всі відомі абразивні матеріали.

Зернистість абразивів. Абразивні матеріали за розміром зерен поділяються на чотири групи: шліфзерна – номери від 200 до 16 (мають зерна основної фракції розміром 2000...160 мкм); шліфпорошки – номери від 12 до 3 (зерна розміром 125...28 мкм); мікропорошки – від М63 до М14 (зерна розміром 63...10 мкм); тонкі мікропорошки – від М10 до М1 (зерна розміром менше 10 мкм). Зернистість алмазів та ельбору позначають дробом, у чисельнику якого наводять найбільший, розмір зерна основної фракції в мікрометрах, а в знаменнику – найменший.

Алмазні абразиви поділяють на дві групи: шліфпорошки – від 630/500 до 50/40, мікропорошки – від 60/40 до 1/0. Порошки ельбору залежно від розміру зерен, методів їх контролю й отримання поділяють на три групи: шліфзерна зернистістю від ЛЗ 315/250 до ЛЗ 200/160, шліфпорошки – від ЛЗ 160/125 до ЛО 50/40, мікропорошки – від ЛМ 40/28 до ЛМ 5/3.

Зв'язувальні речовини (зв'язки). Зв'язка значно впливає на ефективність роботи абразивних зерен. Застосовують зв'язки трьох типів: неорганічні, органічні й металеві.

Неорганічні зв'язки – керамічна, магнезіальна, силікатна. Найбільш поширеною є керамічна зв'язка, яка складається з вогнетривкої глини, польового шпату, тальку. З неї виготовляють близько 60 % усіх абразивних інструментів. Ці інструменти теплостійкі, стійкі до хімічної дії і до дії вологи.

Органічні зв'язки – бакелітова (Б), гліфталева (Г) і вулканітова (В). Бакелітову зв'язку виготовляють із фенолформальдегідної смоли. Шліфувальні інструменти на такій зв'язці міцні, еластичні й можуть працювати на великих колових швидкостях, проте їхня хімічна й теплова стійкість невисока.

Круги на гліфталевій зв'язці мають підвищену пружність, їх застосовують для чистових операцій. Вулканітова зв'язка має високу міцність та еластичність, її використовують для виготовлення тонких відрізних кругів.

Металеві зв'язки МІ і МК, які складаються з металевої основи (порошків міді, олова, алюмінію) і наповнювача, застосовуються в алмазних кругах. Ці зв'язки забезпечують високу продуктивність та ефективно використання алмазних кругів.

Структура абразивного інструменту характеризується процентним вмістом абразивних зерен і визначається співвідношенням об'ємів шліфувального матеріалу, зв'язки й пор у ньому.

Розрізняють чотири групи абразивних інструментів за структурою: щільної структури – номери від 0 до 3, середньощільної – від 4 до 6, відкритої – від 7 до 12, високопористої – від 13 до 18. Нульова структура має найбільший об'єм зерен. Вибір інструменту за структурою залежить від його призначення, властивостей оброблюваного матеріалу та інших умов оброблення. Найчастіше застосовуються інструменти середньощільної структури.

Твердість є важливою характеристикою абразивних інструментів. Під твердістю абразивного інструменту розуміють здатність зв'язки чинити опір проникненню в неї іншого тіла. Установлено сім класів твердості, які наведено в табл. 8.1. Вибираючи абразивний інструмент за твердістю, враховують фізико-механічні властивості оброблюваного матеріалу й вимоги до точності обробки та якості поверхні.

Таблиця 8.1

Класи твердості абразивних інструментів

Клас твердості	Позначення	Ступінь твердості
М'який	М	М1, М2, М3
Середньом'який	СМ	СМ1, СМ2
Середній	С	С1, С2
Середньотвердий	СТ	СТ1, СТ2, СТ3
Твердий	Т	Т1, Т2
Дуже твердий	ДТ	ВТ1, ВТ2
Надзвичайно твердий	НТ	НТ1, НТ2

Класи точності й незрівноваженості кругів. Під час виготовлення абразивних інструментів неминучими є відхилення різних параметрів: розмірів, форми, розташування поверхонь тощо.

Залежно від цих відхилень встановлено три класи точності абразивних інструментів: АА, А, Б.

Для абразивних кругів передбачено чотири класи незрівноваженості: 1, 2, 3, 4-й. У маркуванні інструменту клас незрівноваженості круга вказують після класу точності.

Типаж абразивних інструментів. Цілісні й збірні інструменти, що застосовуються для абразивного оброблення, залежно від форми поділяють на шліфувальні круги плоскі прямого профілю (ПП) і з виточкою (ПВ), диски (Д), тарілки (Т), чашки конічні (ЧК), головки циліндричні (ГЦ), бруски хонінгувальні (БХ), форми яких зображено на рис. 8.2, та абразивні стрічки.

Наведемо конкретний приклад маркування шліфувального круга: *ПП 500х60х305 34А 40 СТ2 6 К5 35 м/с А 1 кл.* Тут вказано тип круга (ПП) і його розмір (500х60х305), марку абразивного матеріалу (34А), зернистість та індекс зернистості (40), твердість (СТ2), структуру (6), вид зв'язки (К5), допустиму колову швидкість (35 м/с), клас точності (А), клас незрівноваженості (1 кл).

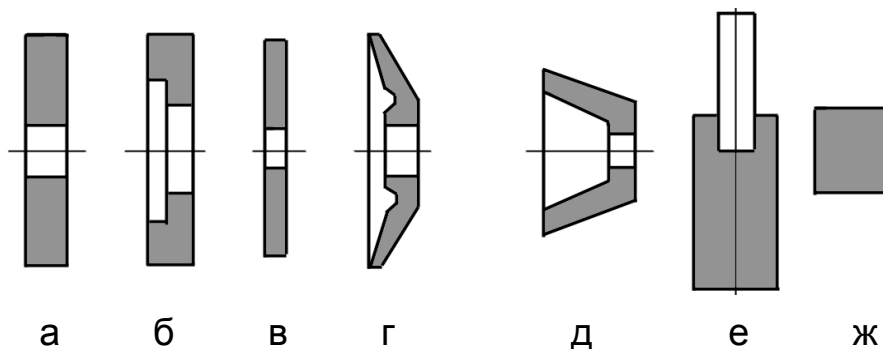


Рис. 8.2. Форми абразивних інструментів:
а – ПП; б – ПВ; в – Д; г – Т; д – ЧК; е – ГЦ; ж – БХ

Маркування алмазних та ельборових кругів відрізняється від маркування абразивних. Після позначення геометричних розмірів круга йде його характеристика, наприклад *АС4 100/80 150 М15*, де АС4 – матеріал зерен (алмаз синтетичний); 100/80 – інтервал зернистості, мкм; 150 – умовна концентрація алмазів; М15 – матеріал зв'язки (М – металева).

8.2. Види шліфування

У разі *обдирного* шліфування економічна точність оброблення відповідає 6 – 9-му квалітетам, шорсткість $R_a = 1,2...2,5$ мкм.

Чистове шліфування забезпечує економічну точність за 5 – 6-м квалітетом і шорсткість $R_a = 0,2...1,2$ мкм.

Залежно від виду оброблюваної поверхні (зовнішня або внутрішня) та її форми розрізняють кінематичні схеми шліфування – оброблення тіл обертання, плоских, нарізних, зубчастих, шліцьових і фасонних поверхонь.

Головний рух під час шліфування – обертання шліфувального круга з коловою швидкістю v_k , м/с:

$$v_k = \frac{\pi D_k n_k}{6 \cdot 10^4}. \quad (8.1)$$

За технологічними умовами розрізняють такі види шліфування: звичайне ($v_k \leq 35$ м/с), швидкісне ($v_k = 40 \dots 55$ м/с), високошвидкісне ($v_k \geq 60$ м/с).

Безперервність процесу різання й багатоходове оброблення під час шліфування забезпечують головний рух різання, зумовлений обертанням круга, і рух подачі.

Існують три види подач у процесі шліфування:

1. Подача в тангенціальному напрямі відносно обводу круга. У разі круглого шліфування цей вид подачі визначається коловою швидкістю обертання деталі v_d , м/хв.

2. Подача в напрямі, що збігається з віссю обертання шліфувального круга. При круглому шліфуванні цю подачу називають поздовжньою S_{nz} і вимірюють у частках від ширини B шліфувального круга на один оберт деталі, мм/об.

3. Подача в напрямі, перпендикулярному до оброблюваної поверхні. Її називають поперечною S_{nn} (S_t) і задають величиною переміщення за один хід круга (мм/хід) або подвійний хід стола (мм/подв. хід). Для круглого шліфування за відсутності поздовжньої подачі цю подачу задають на один оберт деталі (мм/об).

Основні види шліфування абразивними кругами: зовнішнє й внутрішнє кругле; безцентрове; плоске. Спеціальні види шліфування: зубошліфування, різешліфування, шлицешліфування, шліфування робочих частин різальних інструментів. Шліфування в центрах застосовують для оброблення зовнішніх циліндричних, конічних і фасонних поверхонь.

Зовнішнє кругле шліфування має три різновиди:

- поздовжнє (або багатоходове) плоским кругом (рис. 8.3, а, б);
- глибинне плоским кругом з конічною фаскою (рис. 8.3, в);
- врізне (рис. 8.3, г, д) плоским або фасонним кругом для деталей з прямолінійною або криволінійною твірною.

Внутрішнє кругле шліфування має два різновиди – патронне (рис. 8.4, а) і планетарне (рис. 8.4, б).

Внутрішнє кругле патронне шліфування застосовують для оброблення невеликих заготовок, а внутрішнє кругле планетарне – для оброблення важких і громіздких заготовок.

В обох випадках здійснюється поздовжня подача шліфувального круга вздовж осі шліфованого отвору: у першому випадку – рухом шпиндельної головки, у другому – рухом стола.

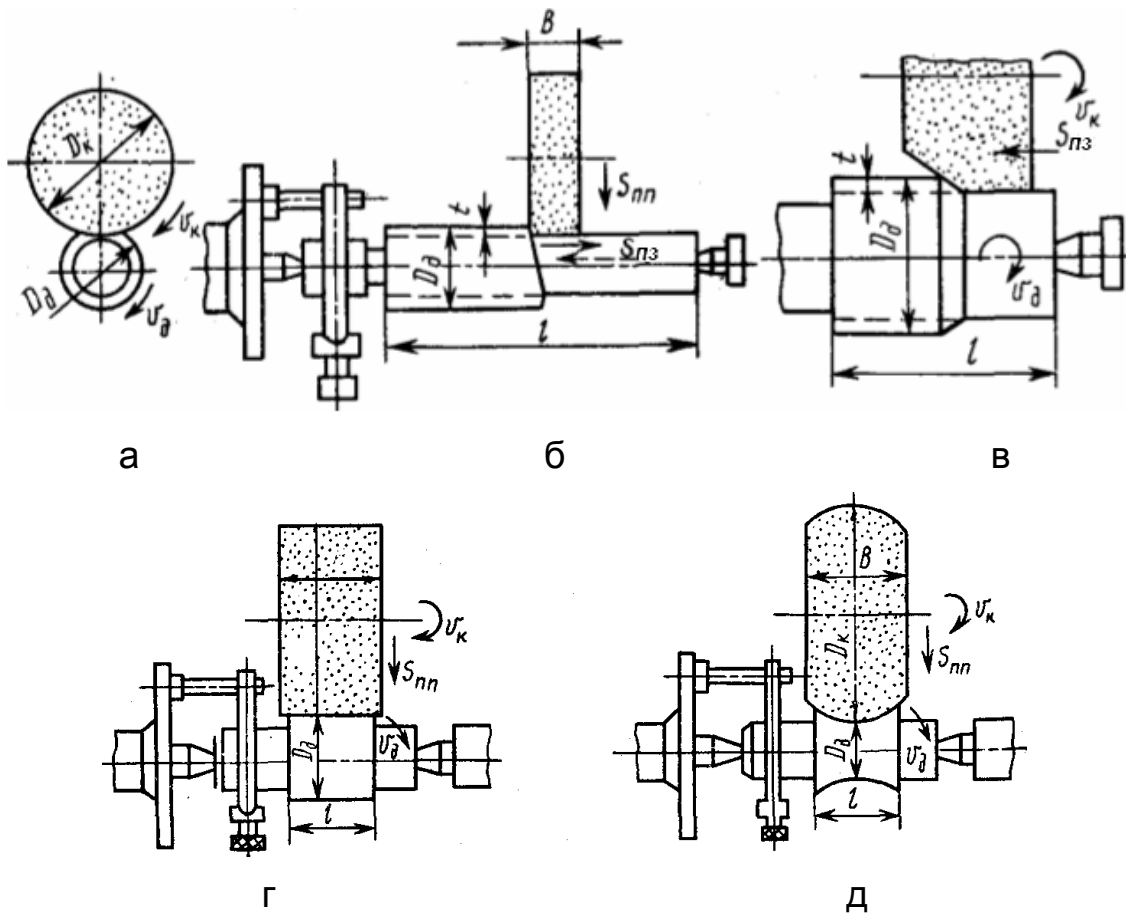


Рис. 8.3. Схеми зовнішнього круглого шліфування в центрах

Зазвичай діаметр круга в разі внутрішнього шліфування становить 0,7...0,9 від діаметра отвору заготовки. Залежно від діаметра отвору в разі попереднього шліфування глибина різання становить 0,005...0,02 мм, у разі чистового – 0,002...0,01 мм.

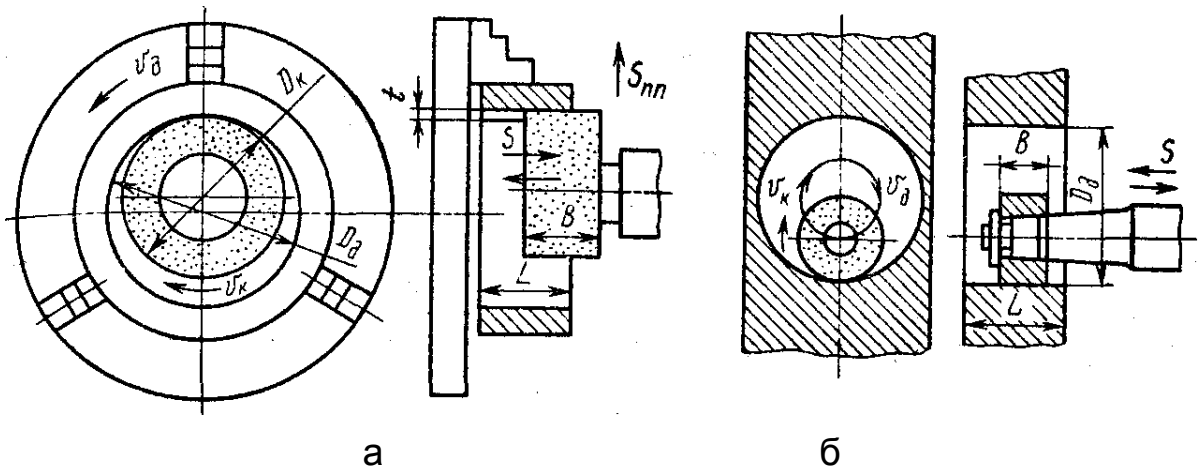


Рис. 8.4. Схеми внутрішнього круглого шліфування

Під час *безцентрового зовнішнього шліфування* (рис. 8.5) заготовку 1 установлюють між шліфувальним 3 і ведучим 4 кругами, а знизу її підтримує підпірка (ніж) 2. Поздовжнє переміщення заготовки забезпечується таким розташуванням кругів, коли їхні осі утворюють невеликий кут ν .

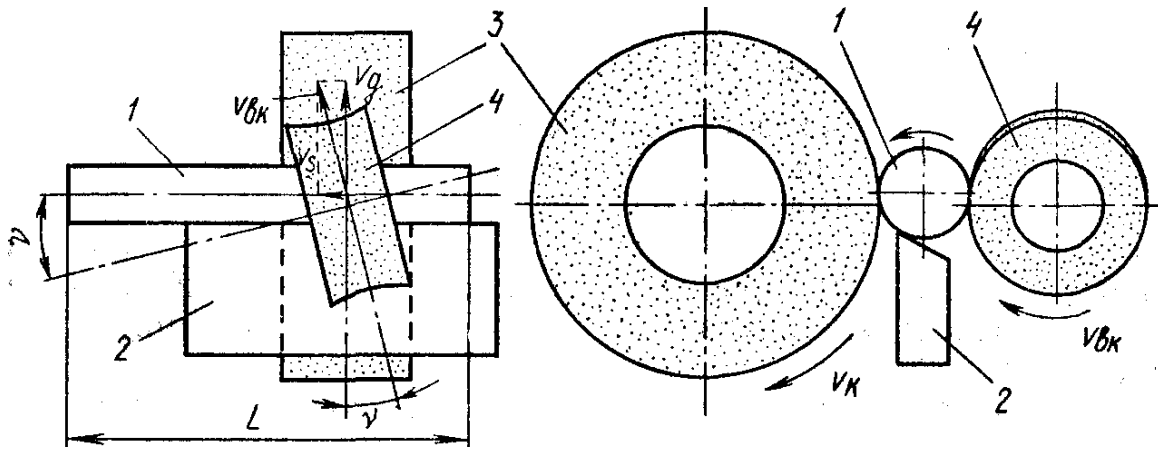


Рис. 8.5. Схема безцентрового зовнішнього шліфування

Плоске шліфування (рис. 8.6) застосовують зазвичай для обробки плоских поверхонь. Заготовки встановлюють і закріплюють найчастіше на магнітній плиті. У разі шліфування немагнітних заготовок застосовують також вакуумні столи.

Процес плоского шліфування можна здійснювати як периферією, так і торцем круга. Порівняно зі шліфуванням торцем круга шліфування його периферією має такі переваги: точніше оброблення, кращі показники якості обробленої поверхні, можливість оброблення заготовок малої твердості.

Під час плоского шліфування зворотно-поступальний рух поздовжньої подачі й переривчастий рух поперечної подачі S_{np} здійснює або заготовка, або шліфувальний круг. Рух подачі круга на глибину різання S_t відбувається в крайньому положенні стола у міру оброблення всієї площини.

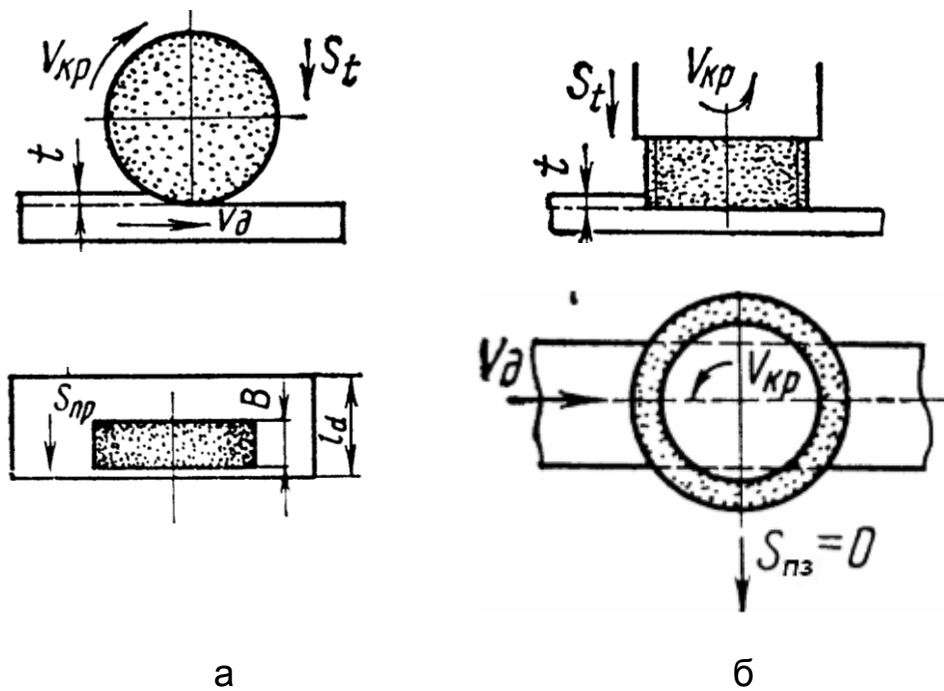


Рис. 8.6. Схеми плоского шліфування: а – периферією круга; б – торцем круга

Якщо заготовка вужча за круг, то вертикальний рух подачі здійснюється на кожний подвійний хід заготовки.

Профільне шліфування фасонних поверхонь. Існує великий перелік деталей з фасонними поверхнями, до параметрів шорсткості й точності яких ставляться високі вимоги. Це зубчасті колеса, шліцьові вали, кулачки, фасонні різці тощо. Усі ці поверхні обробляють на спеціальних шліфувальних верстатах спеціальними кругами, що мають складний профіль (рис. 8.7).

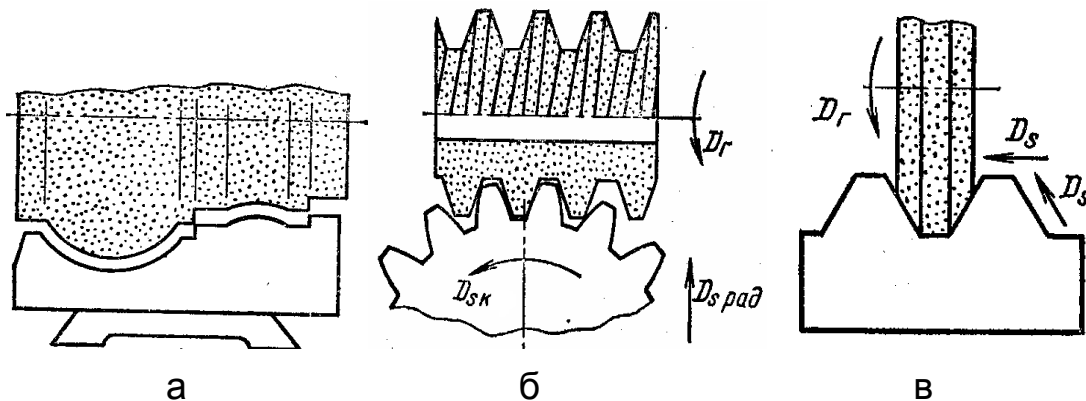


Рис. 8.7. Методи профільного шліфування:

а – копіювання; б – обгинання профілю; в – метод еквідистанти

Профільне шліфування фасонних поверхонь здійснюється найчастіше такими технологічними методами:

- *копіювання*, коли профіль шліфувального круга відповідає профілю деталі;
- *обгинання профілю* на заготовці за рахунок відносного руху обкочування робочої поверхні круга;
- *метод еквідистанти*, при якому рух подачі круга здійснюється за траєкторією, віддаленою на однакову відстань від твірної профілю, який шліфується.

8.2.1. Стрічкове шліфування

Стрічкове шліфування забезпечує високі параметри якості й точності обробки фасонних поверхонь деталі завдяки щільному контакту гнучкої абразивної стрічки з оброблюваною поверхнею. Як підпірки використовуються контактні круги або плити з рифленням, покритим гумою, а також фасонні ложементи.

Під час стрічкового шліфування (рис. 8.8) оброблення деталі 5 здійснюється натягнутою на ведучий 1, натяжний 3 і ведений 4 круги абразивною стрічкою 2, яка рухається з великою швидкістю (30...50 м/с).

Під час знімання невеликих припусків (чистові операції) деталь з невеликим зусиллям притискають до абразивного шару стрічки на вільній ділянці між натяжним роликком і контактним диском. Таке шліфування найбільш продуктивне, оскільки в цьому разі збільшується поверхня контакту абразивної стрічки й деталі.

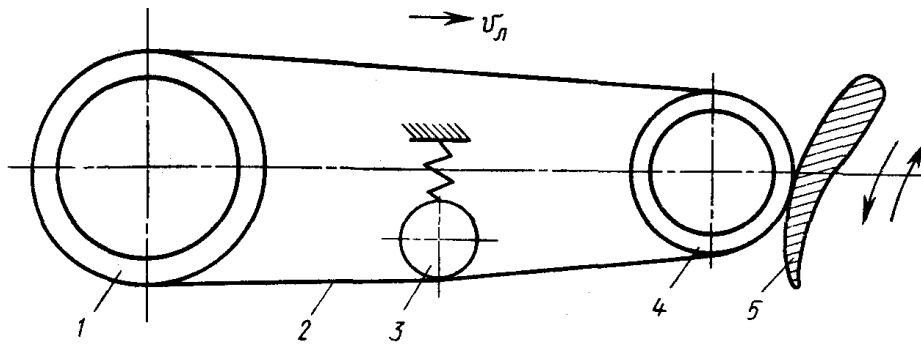


Рис. 8.8. Схема стрічкового шліфування на контактному крузі

Процес стрічкового шліфування можна регулювати зміненням натягнення стрічки, режиму шліфування (швидкості, подачі), характеристик стрічки (типу основи, клею, зернистості абразиву). Тиск оброблюваної поверхні на абразивну стрічку під час оброблення заготовки зі сталевих сплавів рекомендується задавати в межах від 0,05 до 0,2 МПа, з алюмінієвих сплавів – не більше 0,04 МПа. Швидкість різання під час оброблення абразивними стрічками вибирають залежно від оброблюваного матеріалу, характеру обробки (чорнова або чистова) та інших чинників. Для чорнового шліфування зовнішніх поверхонь зі сталі, коли $\sigma_b > 1000$ МПа, рекомендована швидкість різання – 25...30 м/с, для шліфування поверхонь з алюмінієвих сплавів – 45...50 м/с.

Абразивна стрічка складається з основи, шару абразивних зерен і клейової зв'язки. Основою стрічки є цупкий папір і тканини бавовняні й синтетичні. Абразивні стрічки виготовляють завширшки 6...2200 мм і завдовжки до 15000 мм.

Робоча поверхня стрічки в декілька разів більша від робочої поверхні шліфувального круга, що забезпечує найкраще розсіювання тепла, зменшує ймовірність появи припиків, дає можливість механізувати й автоматизувати процеси чистового оброблення складних поверхонь, обробляти важкодоступні місця. Виключення балансування інструменту, а також простота заміни стрічки скорочують час налагодження верстата.

Під час стрічкового шліфування, на відміну від шліфування кругами, у поверхневому шарі утворюється залишкове напруження стиску. Важливим чинником, що впливає на ефективність процесу, є натягнення стрічки. Оптимальне значення сили натягнення становить 10...60 Н на 10 мм ширини стрічки. Як МОР під час шліфування абразивною стрічкою використовують мінеральні масла, гас, емульсії, жирові пасти.

8.3. Процес різання під час шліфування

Механізм утворення стружки під час шліфування принципово не відрізняється від механізму утворення стружки під час процесів оброблення лезовими інструментами, але має свої особливості, зумовлені великими швидкостями деформування, великими від'ємними передніми кутами, малими товщинами зрізів і короткочасністю контактів вершин зерен і загото-

вок. На знімання одиниці об'єму витрачається приблизно в 20 разів більше енергії, ніж під час точіння й фрезерування.

Під час шліфування утворюється велика кількість найдрібнішої стружки, розміри якої змінюються від десятих часток мікрметра до десятих часток міліметра. Розмір і форма стружки залежать від форми зерен і розташування їхніх вершин на робочій поверхні круга й від кінематики процесу. Різання здійснюється лише вершинами зерен, які найбільше виступають над зв'язкою.

Ефективність шліфування значною мірою залежить від товщини зрізаного шару й площі зрізу. Ці величини визначають навантаження на зерна, що зрештою визначає сили різання, стійкість круга та якість поверхневого шару. Основна частина енергії шліфування йде на подолання сил тертя, які виникають між оброблюваною поверхнею й зернами, а також зв'язкою.

Залежно від співвідношення між товщиною зрізу a та радіусом ρ зерна при вершині абразиву під час руху інструменту відносно оброблюваної поверхні може здійснюватися таке (рис. 8.9): ковзання зерна по оброблюваній поверхні (якщо $a \leq \rho$); пластичне витиснення ($a < \rho$); різання ($a \geq \rho$). Особливостями шліфування є велика питома робота різання й локальне нагрівання металу в зоні різання. Відбувається значне пластичне деформування поверхневого шару: розігріті й сильно навантажені поверхневі шари металу витягуються в напрямку різання.

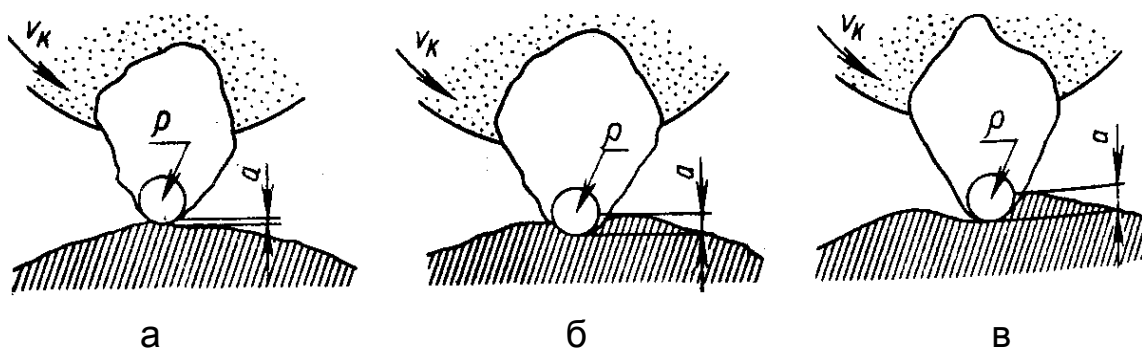


Рис. 8.9. Взаємодія абразивних зерен і заготовки:
а – ковзання зерна; б – пластичне витиснення; в – різання

Як і під час точіння, рівнодійна P нормальних і дотичних сил, що діють на робочі поверхні круга, є сумою сил P_z , P_y і P_x (рис. 8.10).

Тангенціальна сила P_z визначає потужність різання. Радіальна сила P_y , спричиняючи пружні деформації в технологічній системі, значно впливає на точність обробки й вібростійкість процесу. Осьова сила P_x визначає потужність приводу подачі.

Значні радіуси скруглення ρ на зернах, великі від'ємні передні кути γ і малі товщини зрізу є причиною того, що сила P_y у 1,5 – 3 рази більша від сили P_z .

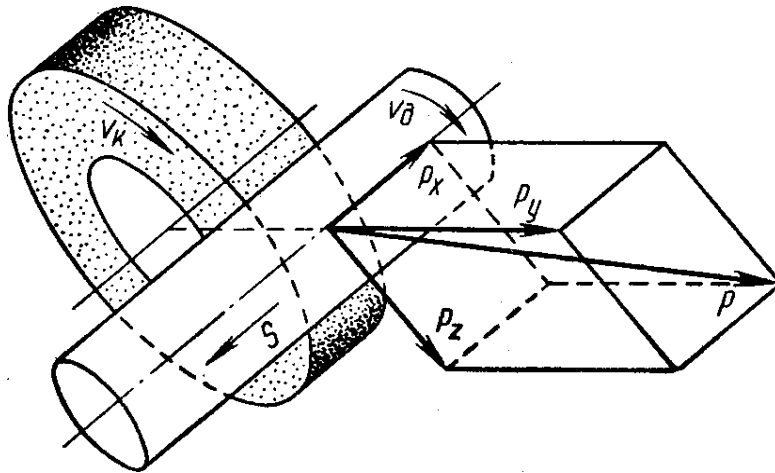


Рис. 8.10. Сили різання під час шліфування

За умов недостатньої твердості технологічної системи можуть виникати вібрації, які збільшують шорсткість поверхні, що шліфується, і спричиняють її хвилястість (огранування деталей). За наявності вимушених вібрацій через дисбаланс круга шорсткість поверхні збільшується в декілька разів. Щоб запобігти огрануванню деталей, спричиненому хвилястістю поверхні круга й зміненням місця зіткнення круга з виробом, рекомендується періодично змінювати частоту обертання круга або деталі.

Унаслідок збільшення швидкості обертання деталі й поздовжньої подачі скорочується тривалість теплового впливу круга на деталь і змінюється співвідношення між тепловим чинником і пластичною деформацією стиску на користь останньої.

Тому після обробки величина розтяжних залишкових напружень у деталі зменшується, а стискальних – збільшується.

8.3.1. Спрацювання й стійкість абразивних інструментів

Під час роботи абразивних інструментів за рахунок спрацювання змінюється геометрія їхніх поверхонь. Загальна витрата абразивного інструменту складається з величини спрацювання в процесі роботи й об'єму видаленої частини під час його періодичного правлення для відновлення різальної здатності й геометричної форми.

Частота правлень залежить від періоду стійкості круга T – часу його роботи між двома правленнями. Значення T для різних умов шліфування змінюється в межах 5...60 хв. Менше значення T стосується внутрішнього й профільного шліфування і оброблення високоміцних матеріалів.

Залежно від умов шліфування круг може працювати як у режимі самозаточування, так і в режимі затуплення.

Самозаточуваність – здатність круга зберігати працездатний стан завдяки утворенню нових різальних кромки. Якщо пори круга в процесі шліфування забиваються стружкою й продуктами спрацювання, то круг втрачає свої різальні властивості ще до того, як його зерна затупляться. Границею стійкості круга в цьому випадку є час «засалювання» круга, тобто час забивання пор стружкою.

Характерні види спрацювання круга: стирання вершин зерен; розколювання й викришування зерен; стирання зв'язки; виривання зерен; забивання пор і простору між зернами частинками матеріалу, що шліфується («засалювання» круга). Залежно від конкретних умов шліфування можуть відбуватися всі види спрацювання або один вид буде переважати.

Для м'яких кругів характерне сколювання виступних вершин зерен і виламування зерен, які недостатньо міцно утримуються зв'язкою або неправильно орієнтовані відносно сил, що на них діють, для твердих кругів – здебільшого притуплювання вершин абразивних зерен і часткове сколювання зерен, на яких з'явилися тріщини під час правлення.

Відношення спрацювання абразивного інструменту до часу різання називають *швидкістю спрацювання*. Найбільші відносні витрати й максимальні швидкості спрацювання характерні для шліфування важкооброблюваних матеріалів.

За критерій спрацювання круга беруть непрямі ознаки зниження різальних властивостей: підвищення потужності, виникнення вібрацій, появу припиків, змінення блиску поверхні деталі.

Стійкість круга залежить від властивостей оброблюваного матеріалу, твердості технологічної системи, ступеня дисбалансу круга, режиму різання, діаметра деталі, твердості й зернистості круга.

Унаслідок збільшення ступеня дисбалансу круга, швидкості деталі v_d , поздовжньої подачі S_{nn} і глибини різання t зростають навантаження на абразивні зерна, і стійкість круга зменшується.

Шліфування виробів із жароміцних і титанових сплавів утруднене через адгезію, дифузію й хімічну взаємодію матеріалів, а також стирання зерен карбідних вкраплень, які входять до складу сплаву.

При цьому на стійкість круга впливає налипання частинок сплаву на контактних площадках зерен унаслідок адгезійної взаємодії металу із зернами. Це знижує стійкість круга в 10 – 15 разів порівняно зі шліфуванням деталей із конструкційних сталей.

Дуже важливу роль у процесі шліфування відіграє МОР (її склад і метод підведення). МОР відводить тепло із зони різання, знижує тертя, очищує робочу поверхню круга, поверхнево-активні домішки полегшують процес стружкоутворення. Звичайний метод підведення МОР – поливання зверху – не завжди є ефективним. Найкращі результати дає подавання струменя МОР під тиском від 1 до 1,5 МПа на робочу поверхню круга.

8.3.2. Вибір інструменту й призначення режиму різання

Від вибору абразивного інструменту значною мірою залежать показники щодо продуктивності шліфування, спрацювання інструменту, економічності процесу та якості обробки.

Продуктивність шліфування визначається об'ємом матеріалу заготовки V_m , знятого за одиницю часу ($\text{мм}^3/\text{хв}$), а продуктивність довідних абразивних

процесів – площею поверхні, обробленої за одиницю часу до досягнення потрібних параметрів шорсткості й точності обробки.

Ефективність процесу абразивного оброблення залежить від питомої продуктивності $q = V_m/V_a$, де V_a – об'єм спрацювання круга за одиницю часу. Під час шліфування деталей з вуглецевих сталей кругами з електрокорунду величину q витримують у діапазоні 50...80, зі швидкорізальних сталей – 6...12, з титанових сплавів – 0,5...5.

Для попереднього шліфування використовують круги з номерами зернистості 50...40, для чистового – 25...12.

Для шліфування виробів з нержавіючих і жароміцних сталей застосовують круги з високими різальними властивостями з монокорунду твердістю МЗ – СМ2, з номерами зернистості від 16 до 25, відкритої структури, використовуючи МОР з сульфофрезолу й гасу. Для шліфування деталей з титанових сплавів застосовують круги з карбїду кремнію середньої твердості.

Вибираючи твердість круга, керуються *правилом самозаточування круга*: для твердих матеріалів слід застосовувати круги м'які й середньом'які, для в'язких матеріалів і сплавів – круги середньої твердості.

Порядок призначення режиму різання під час шліфування:

1. Залежно від властивостей оброблюваного матеріалу й технічних вимог вибирають характеристики круга й визначають його колову швидкість V_k . Для чистового шліфування спочатку вибирають зернистість круга, а потім параметри режиму, які забезпечують отримання необхідної якості шліфування поверхні.

2. Вибирають глибину різання t (поперечну подачу S_t): для напівчистового шліфування $t = 0,05...0,10$ мм/подв. хід, для чистового – $t = 0,005...0,02$ мм/подв. хід.

3. Визначають поздовжню подачу $S_{noz\delta}$, мм/об, яку виражають у частках від ширини шліфувального круга B : для напівчистового шліфування $S_{noz\delta} = (0,4...0,8)B$, для чистового – $S_{noz\delta} = (0,1...0,3)B$.

4. Визначають колову швидкість деталі v_δ (або швидкість стола під час плоского шліфування) і коригують це значення за кінематичними характеристиками шліфувального верстата.

5. Підбирають марку охолодної рідини.

6. Обчислюють силу P_z і потужність, потрібні для шліфування.

7. Визначають машинний час шліфування $T_{маш}$, хв. Для зовнішнього круглого шліфування методом поздовжньої подачі

$$T_{маш} = \frac{LZ}{S_{noz\delta} n_\delta B t},$$

де L – переміщення стола, що на декілька міліметрів перевищує довжину оброблюваної заготовки; Z – припуск на обробку, мм; n_δ – частота обертання деталі, хв⁻¹.

8.4. Методи абразивного оброблення

Методи абразивного оброблення поділяють на дві групи:

- оброблення вільним абразивом – притирання, полірування, гідроабразивне, віброабразивне й ультразвукове оброблення;
- оброблення інструментом зі зв'язаним абразивом – хонінгування, суперфінішування, притирання абразивними брусками.

Метод притирання забезпечує найвищі показники точності та якості поверхневого шару. Процес зазвичай складається з декількох переходів: попереднього, проміжного й остаточного.

Притиральні суміші, які наносяться на диск-притир, застосовують у вигляді паст і суспензій з концентрацією абразивів (дрібних шліфпорошків і мікропорошків) від 3 до 30 %. Тиск на деталь невеликий – до 0,05 МПа. Під час відносного руху притира й деталі відбувається знімання тонкого шару матеріалу. На попередніх операціях застосовують м'які пористі притири, а на остаточних – тверді, зазвичай скляні. Щоб отримати параметр шорсткості поверхні $R_a = 0,02...0,04$ мкм, використовують алмазну пасту в суміші з гасом, олеїною й стеариною кислотами.

8.4.1. Хонінгування

Хонінгування є обробною операцією, яка дає можливість отримати високу точність отворів (до 7-го квалітету), малий параметр шорсткості поверхні ($R_a = 0,3...0,08$ мкм), спеціальну сітку мікропрофілю оброблюваної поверхні для утримання мастила. Хонінгування застосовують для оброблення отворів діаметрами 2...1000 мм.

Оброблення здійснюється дрібнозернистими абразивними брусками, закріпленими в хонінгувальній головці – хоні. Хонінгуванням виправляються відхилення форми, які з'являються внаслідок попереднього оброблення в межах припуску, що знімається, але відхилення розташування осі отвору хонінгуванням не виправляються, оскільки інструмент установлено шарнірно.

У процесі оброблення хону передаються рух обертання D_r , рух осьової подачі D_s , радіальний рух подачі брусків (рис. 8.11, а).

Сукупність цих трьох рухів створює умови для різання й самозаточування.

На рис. 8.11, б показано розгортку внутрішнього циліндра поверхні заготовки. Щоб забезпечити прямолінійність осі отвору, бруски встановлюють у крайні верхнє й нижнє положення з перебігом. Сліди траєкторії оброблення мають характер сітчастого рисунка. Абразивні бруски завжди працюють із зсувом, оскільки шлях повороту утворюється за час реверсування осьового руху хонінгувальної головки. Тиск брусків на оброблювану поверхню створюється гідравлічними, пневматичними або механічними пристроями.

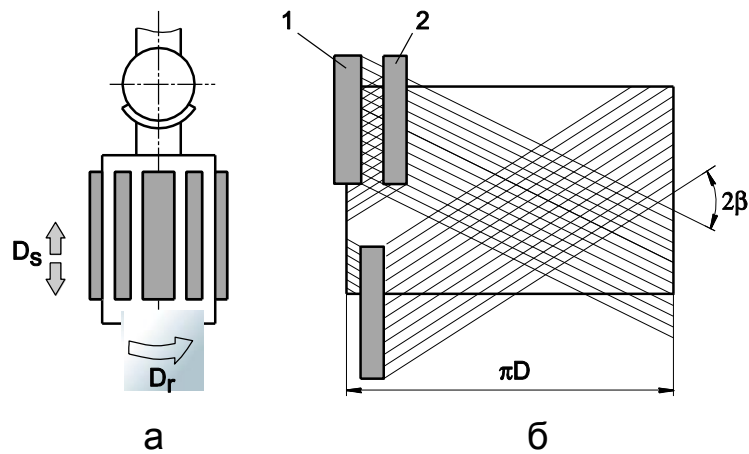


Рис. 8.11. Схема процесу хонінгування:
 а – хонінгувальна головка; б – сітка, нанесена брусками;
 1, 2 – положення бруска на початку й наприкінці подвійного ходу;
 β – кут між траєкторіями руху бруска

Розрізняють два види хонінгування: попереднє й остаточне. Для остаточного хонінгування залишають 20 – 30 % загального припуску на обробку.

Швидкість різання під час хонінгування є геометричною сумою колової швидкості хона v і швидкості його поступального руху v_n :

$$v = \sqrt{v^2 + v_n^2} = v \sqrt{1 + (\operatorname{tg} \beta)^2}, \quad (8.2)$$

де $\beta = \operatorname{arctg}(v_n/v)$ – кут нахилу вектора швидкості різання.

Продуктивність хонінгування залежить від характеристик абразивних брусків і тиску на бруски. Оптимальні режими оброблення: тиск на бруски – 40...60 МПа, для сталі швидкість різання $v = 45...60$ м/хв, для алюмінієвих сплавів швидкість різання вдвічі більша. Слід також збільшувати швидкість шліфування зі збільшенням твердості оброблюваної заготовки.

Температура в зоні різання під час хонінгування не перевищує 150 °С і не впливає на структурні змінення оброблюваної поверхні. Хонінгування супроводжується охолодженням з великою витратою МОР (50...60 л/хв) для своєчасного видалення шламу й стружки із зони оброблення. Як МОР найбільшого поширення набула суміш гасу й веретенного мастила.

Разом з абразивними брусками з електрокорунду й карбіду кремнію значного поширення набули алмазні бруски, стійкість яких у багато разів вища. При цьому різко зростає й продуктивність хонінгування, оскільки тиск на бруски при алмазному хонінгуванні вищий – 120...250 МПа.

8.4.2. Суперфінішування

Суперфінішування є процесом тонкого довідного оброблення поверхні заготовки брусками з різних абразивних матеріалів.

Під час суперфінішування заготовка здійснює обертальний рух D_r , а бруски, закріплені пружно, – зворотно-поступальний рух D_s уздовж твірної оброблюваної поверхні (рис. 8.12). При цьому бруски ще й вібрують з час-

тотою коливань до 50 Гц та амплітудою $L = 2...5$ мм. На державку з брусками діє тиск $P = 50...300$ МПа. Для видалення продуктів оброблення й отримання тонкої плівки мастила застосовують різні МОР малої в'язкості.

Кількість брусків для суперфінішування становить від одного до чотирьох залежно від діаметра оброблюваної заготовки. Бруски мають квадратний переріз, перед обробленням їм надають кривизни, що відповідає кривизні оброблюваної поверхні. Принцип вибору характеристик абразивних брусків такий самий, що й для шліфувальних кругів і брусків для хонінгування. Для оброблення сталевих та алюмінієвих заготовок застосовують такий режим різання: швидкість обертання заготовки v_3 , 30...45 м/хв; швидкість руху абразивних брусків уздовж твірної – до 0,5 м/хв; тиск на бруски P – 50...150 МПа; амплітуда коливань L – до 5 мм.

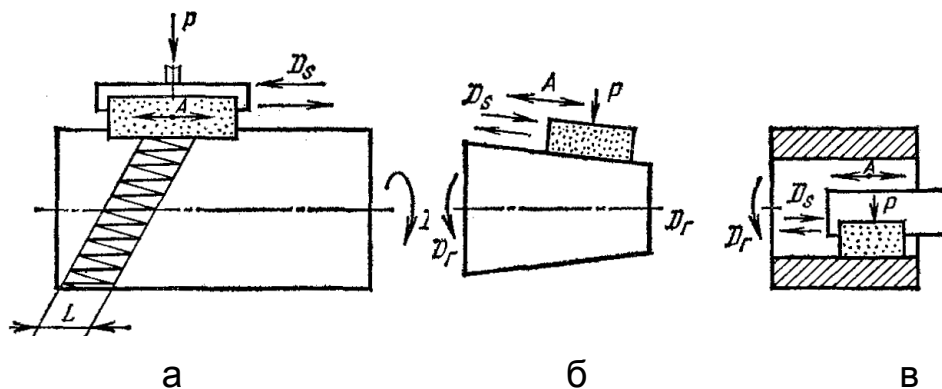


Рис. 8.12. Схеми суперфінішування поверхонь:
а – зовнішньої циліндричної; б – зовнішньої конічної;
в – внутрішньої

Унаслідок суперфінішування знімається дуже невеликий припуск (5...10 мкм) і водночас досягається високий параметр шорсткості поверхні $R_a = 0,16...0,02$ мкм. У міру зрізання гребінців на поверхні настає момент, коли тиск буде недостатнім для того, щоб бруски могли подолати тонку плівку мастила, і оброблення завершується (рис. 8.13).

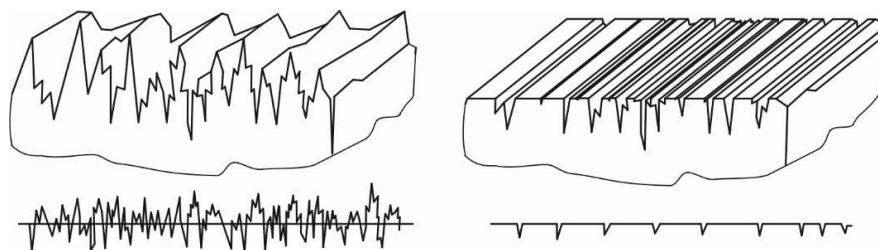


Рис. 8.13. Поверхня до і після суперфінішування

8.4.3. Полірування

Одним із поширених методів зменшення шорсткості оброблюваної поверхні є полірування. Цей метод дає можливість звести шорсткість до мінімуму, тобто відполірувати поверхню до дзеркального блиску. Поліруванню піддають відповідальні частини деталей, його застосовують також з декоративною метою.

Деталі полірують еластичними кругами (повстяними, фетровими), абразивними стрічками, абразивно-рідинною суспензією.

Еластичні круги шаржують абразивами різної зернистості, використовуючи клеювальну речовину.

Полірування виконують за два-три переходи, послідовно застосовуючи абразиви з більш дрібними зернами.

Для полірування деталей з кольорових металів використовують круги з м'якої повсті. Круги шаржують пастами потрібної зернистості. Зв'язувальним матеріалом паст є віск, парафін, жири. Для покращання полірувальних властивостей у пасту додають активні кислоти. У пасту великої й середньої зернистості додають стеаринову кислоту, а в дрібнозернисту пасту ДОІ – суміш стеаринової й олеїнової кислот.

Під час полірування еластичними кругами (рис. 8.14, а) знімається припуск $0,005...0,015$ мм при швидкостях до 50 м/с. Заготовка, притиснена силою P до полірувального круга, здійснює рух подачі D_s відповідно до профілю оброблювальної поверхні.

У промисловості широко застосовується полірування абразивними стрічками (рис. 8.14, б, в). Абразивна стрічка рухається зі швидкістю головного руху D_r . У місці контакту із заготовкою стрічку підтримує спеціальна підпірка, що має відповідний профіль (див. рис. 8.14, в).

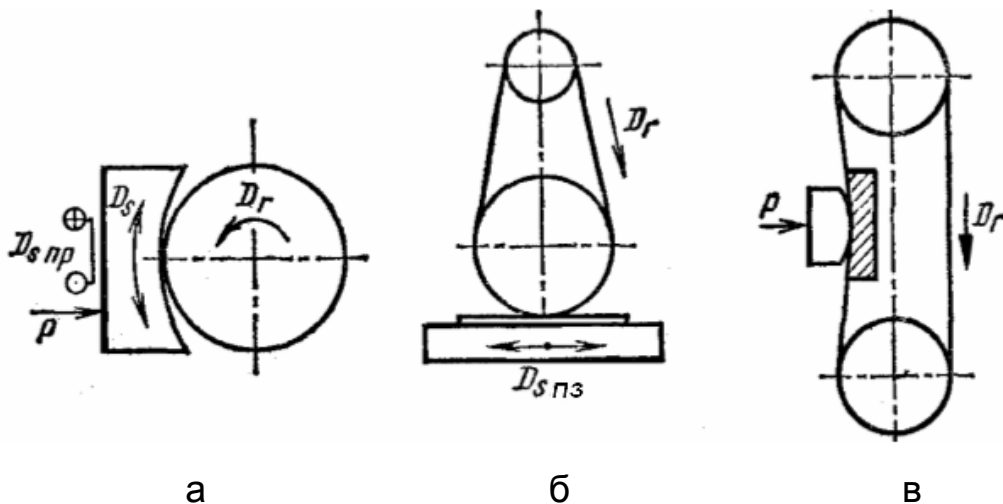


Рис. 8.14. Схеми полірування:
а – еластичним кругом; б, в – абразивними стрічками

Від конструкції й ступеня еластичності підпірки значною мірою залежать площа контакту стрічки із заготовкою, продуктивність процесу та шорсткість обробленої поверхні. Швидкість стрічки залежить від оброблюваного матеріалу: у разі полірування деталей з кольорових сплавів швидкість стрічки становить $40...50$ м/с, зі сталевих сплавів – $15...20$ м/с, з важкооброблюваних матеріалів – близько 10 м/с.

Величина тиску деталі на стрічку залежить від оброблюваного матеріалу й площі контакту і становить $3...25$ МПа. Полірування абразивними

водостійкими стрічками здійснюється з охолодженням різними видами емульсій.

Абразивно-рідинне полірування успішно використовується для оброблення заготовок, які мають складну конфігурацію (оброблення профільних штампів, форм для лиття під тиском, декоративне полірування). Абразивно-рідинне полірування заготовок здійснюється в спеціальних камерах струменем рідини, насиченої абразивом, зі швидкістю близько 50 м/с і під тиском 10...100 МПа.

Вібробразивне оброблення деталей здійснюється в контейнерах, заповнених абразивними зернами й рідиною. Відносно переміщення зерен абразиву й оброблюваних поверхонь відбувається за рахунок надання контейнеру коливань у декількох напрямках.

Контрольні запитання

1. Які основні абразивні матеріали застосовуються для абразивного оброблення?
2. На які групи поділяють за зернистістю абразивні матеріали, алмази та ельбор?
3. Якими показниками твердості й структури характеризуються абразивні інструменти?
4. Схарактеризуйте основні схеми зовнішнього круглого шліфування в центрах.
5. Назвіть основні різновиди внутрішнього круглого шліфування.
6. За рахунок чого здійснюється поздовжнє переміщення заготовки під час безцентрового зовнішнього шліфування?
7. Які технологічні параметри має схема плоского шліфування?
8. Схарактеризуйте схему стрічкового шліфування на ведучому контактному крузі й наведіть основні технологічні параметри процесу.
9. Схарактеризуйте схему сил різання під час круглого шліфування й назвіть сили, що діють на робочу поверхню круга.
10. Що таке самозаточуваність шліфувального круга?
11. За якими параметрами оцінюють продуктивність процесу шліфування?
12. Назвіть порядок призначення режиму різання для оброблення шліфуванням.
13. Які конструктивно-технологічні особливості має процес хонінгування?
14. Схарактеризуйте основні схеми й наведіть технологічні параметри суперфінішування.

9. ЗМІЦНЮВАЛЬНЕ ОБРОБЛЕННЯ МЕТОДАМИ ПОВЕРХНЕВО-ПЛАСТИЧНОГО ДЕФОРМУВАННЯ

9.1. Вплив поверхневого зміцнення на ресурс деталей ЛА

У процесі експлуатації конструкції планера ЛА зазнають високих навантажень, що багаторазово повторюються. За цих умов механізм впливу поверхневого зміцнення на конструкційну міцність матеріалів суттєво відрізняється від того, який діє в області невисоких напружень, характерних для умов звичайної втоми.

Утворення залишкових стискальних напружень у поверхневому шарі має вирішальне значення для підвищення опірності втомі деталей планера ЛА. У малоцикловій області при високих навантаженнях, що повторюються, найважливішим чинником, який зумовлює підвищення довговічності високоміцних матеріалів, є радикальне покращання мікрорельєфу поверхні.

Унаслідок наклепу ліквідуються гострі надрізи, забезпечується найбільш сприятливий мікрорельєф поверхні й цим підвищується опірність утомі поверхневого шару деталі.

Для алюмінієвих сплавів В93, В95 і Д16 ефект наклепу при високих навантаженнях, що повторюються, є дуже значним. Для високоміцних алюмінієвих сплавів В93 і В95 через їхню велику чутливість до стану поверхні ефект наклепу сильніший, ніж для менш міцного сплаву Д16.

Зміцнювальному обробленню методами поверхнево-пластичного деформування (ППД) можуть піддаватися деталі різних форм і розмірів, виготовлених із різних металів.

Існує велика група малотвердих деталей на зразок панелей, стінок, дуг, профілів, які виконано з високоміцних сталей алюмінієвих і титанових сплавів.

Силкові деталі, наприклад, панелі, циліндри, балки, стояки, вали, кронштейни, виконані з високоміцних легованих сталей, а також титанових сплавів, можна зміцнювати поверхневим наклепом як по всіх, так і по окремих поверхнях.

Форма зміцнюваної поверхні впливає на вибір способу, засобів і режимів оброблення методами ППД. Тому вона може бути використана як основний параметр для систематизації технології місцевого зміцнення. Від геометрії поверхні залежить також ступінь концентрації напружень.

Після зміцнювального оброблення деталі методами ППД змінюється мікрогеометрія або шорсткість поверхні. При цьому використання деяких способів зміцнювання зменшує шорсткість обробленої поверхні (розкочування отворів), використання інших – збільшує її (дробоструминна обробка), але у всіх випадках параметри початкової й кінцевої шорсткості взаємозв'язані.

Чим менша шорсткість поверхні деталей перед зміцненням, тим ефективніший процес зміцнювання.

Місця концентрації напружень повинні мати таку шорсткість поверхні: для сталевих деталей після механічного оброблення – не менше R_a 2,5, для деталей з алюмінієвих сплавів – не менше R_z 40...20.

Залежно від форми, розмірів і матеріалу деталі, вимог до геометричних параметрів і якості поверхні, виробничих та інших умов можна використовувати різні способи зміцнювального оброблення методами ППД.

9.2. Ударні способи поверхневого зміцнювання

Спосіб зміцнювання вибирають залежно від форми й розмірів деталі, умов її роботи й стану поверхневого шару, технологічних можливостей (рис. 9.1), а також за економічною доцільністю.

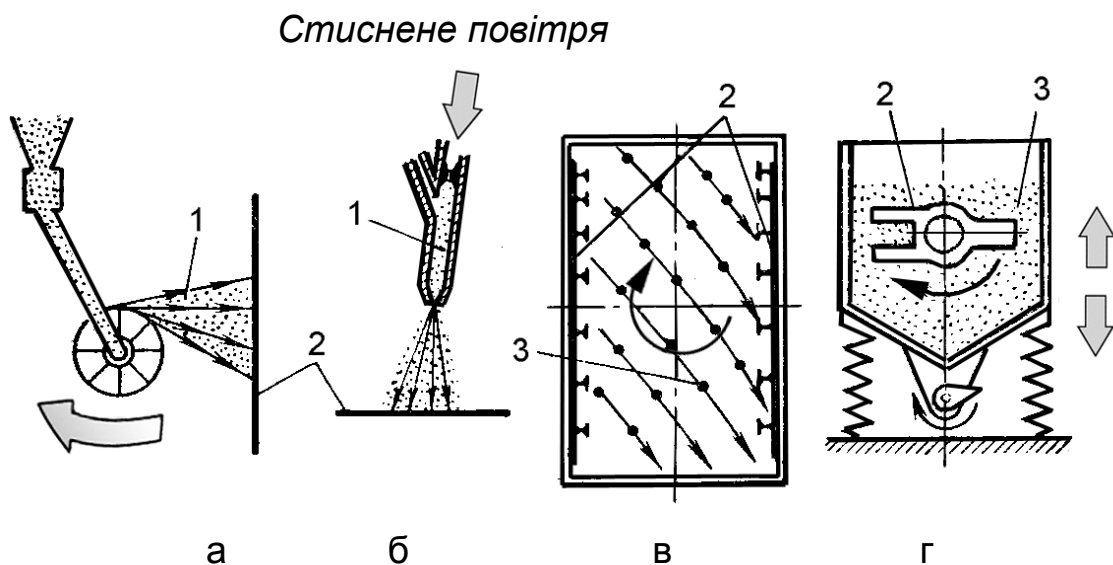


Рис. 9.1. Ударні способи зміцнювання:
а – струминно-механічний; б – струминно-пневматичний;
в – барабанно-ударний; г – вібраційний;
1 – дріб; 2 – деталь; 3 – гранули або кульки

Незалежно від варіантів технологічної схеми існують два види поверхневого зміцнювання деталей:

- значне пластичне деформування поверхневого шару без знімання металу (поверхневе зміцнювання способами вібронаклепу, пневмодинамічного, віброударного, дробоструминного або гідродробоструминного наклепу);
- незначне пластичне деформування зі зніманням металу завглибшки 0,01...0,3 мм при малій глибині наклепаного шару (поверхневе зміцнювання способами віброшліфування або гідроабразивного шліфування й полірування).

9.2.1. Технологічні особливості віброзміцнювання

Суть процесу віброзміцнювання полягає в такому. Робоче середовище, що складається з абразивних або металевих частинок (гранул, кульок), та оброблювані деталі, розміщені в контейнері віброустановки (рис. 9.2), здійснюють механічні коливання з прискореннями (10...15) g . Під

впливом цих коливань частинки робочого середовища набувають енергії, якої достатньо для здійснення пластичного деформування поверхневого шару деталі.

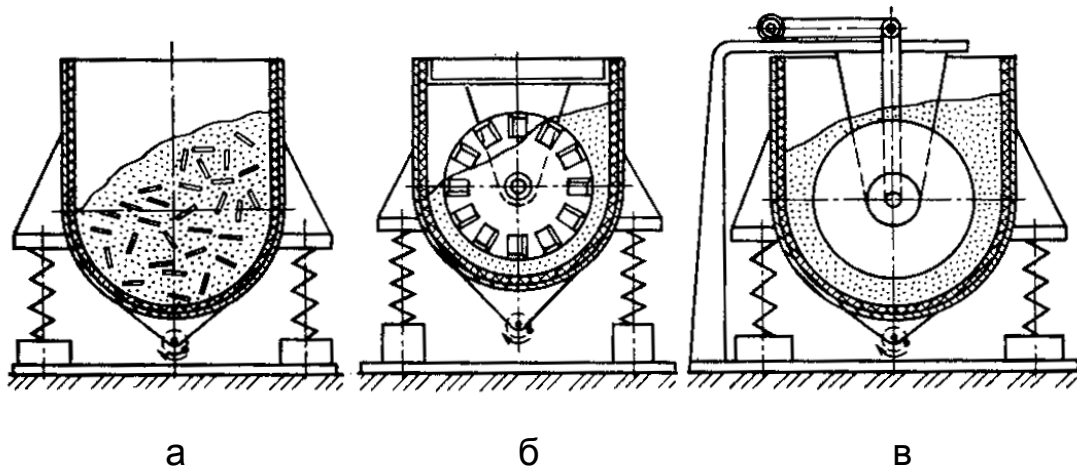


Рис. 9.2. Способи завантаження деталей під час віброзміцнювання:
 а – вільне розташування; б – закріплення в резервуарі;
 в – закріплення на ізольованій опорі

Основні параметри процесів ППД, що визначають величини наклепу, залишкового напруження й шорсткості поверхні:

- характеристики робочого середовища (матеріал і діаметр кульок; матеріал, зернистість і форма абразивного наповнювача);
- амплітуда й частота коливань, які задають швидкість і прискорення віброючим частинкам;
- тривалість процесу зміцнювання.

Залежно від використовуваного робочого середовища віброзміцнювання можна виконувати як операцію віброшліфування або віброполірування.

Віброшліфування здійснюється абразивними гранулами із зерном розміром понад 50 мкм і призначене для зняття з поверхні деталей дефектних шарів і забезпечення шорсткості R_z 1,25. У поверхневому шарі деталей виникає високе залишкове напруження стиску з незначною глибиною поширення (до 80 мкм).

Віброполірування виконується абразивними гранулами із зерном розміром менше 50 мкм і призначене для забезпечення шорсткості поверхні деталей з параметром R_z 0,65 і вище. У поверхневому шарі деталей виникає залишкове напруження стиску з малою глибиною поширення (до 50 мкм).

Залишкове напруження стиску, що виникає внаслідок полірування сталевими кульками, порівняно із залишковим напруженням, що виникає під час віброшліфування, дещо менше за величиною, але поширюється на значно більшу глибину (понад 200 мкм). Розмір частинок робочого середовища також суттєво впливає на параметри наклепу й залишкового напруження в поверхневому шарі деталей. Зі зменшенням розміру частинок зменшуються наклеп і залишкове напруження.

Віброміцнювання сталевими кульками забезпечує найвище пластичне деформування, його називають *вібронаклепом* і позначають ВН. Віброміцнювання в наповнювачі з абразивних частинок забезпечує велике знімання металу при невеликому підвищенні його опірності втомі, його називають *віброшліфуванням* і позначають ВШ.

Перед зміцненням шорсткість поверхонь деталей зі сталей має бути не вище R_z 20, з алюмінієвих сплавів – не вище R_z 40. Вібронаклеп тонкостінних деталей, наприклад циліндрів, стояків шасі, рекомендується здійснювати перед остаточним шліфуванням отворів, які в цьому разі мають припуск, що дає можливість під час шліфування усунути жолоблення (овальність), якщо воно виникло в процесі оброблення методами ППД.

Вібронаклеп внутрішніх порожнин деталей виконується одночасно з обробленням зовнішніх поверхонь. Для цього внутрішню порожнину на 70 – 80 % заповнюють робочим середовищем і закривають заглушками. Віброміцнювання в одному контейнері деталей, які різко відрізняються один від одного за властивостями матеріалу, формою й масою, неприпустиме.

У процесі вібронаклепу як робоче середовище використовують сталеві кульки діаметром 4...6 мм, які мають бути полірованими, чистими, без дефектів на поверхні. Під час експлуатації кульки необхідно регулярно промивати в гасі, сортувати через 150...200 год і відбракувати. Зберігати їх слід в бункерах у водному розчині триетаноламіну.

Інтенсивність та якість процесів зміцнювання контролюють на підставі визначення деформації зразків-свідків. Зразки-свідки для всіх зміцнюваних сталевих деталей виготовляють зі сталі 30ХГСА або 30ХГСНА й обов'язково шліфують, для зміцнюваних деталей з алюмінієвих сплавів – з матеріалу, аналогічного матеріалу деталей. Прогин зразків-свідків у процесі однобічного зміцнювального оброблення має становити: у разі зміцнювання методом *ВШ* – не менше 0,4 мм, методом *ВН* – 1,6...3,0 мм.

Якщо взяти продуктивність віброабразивного оброблення виробів зі сталі 45 за одиницю, то знімання металу з поверхонь деталей з інших матеріалів за інших однакових умов приблизно становитиме:

- з алюмінієвих сплавів – 1,6;
- незагартованих вуглецевих і легованих сталей – 1,0;
- загартованих легованих сталей – 0,9...0,8;
- корозійностійких і жароміцних сплавів – 0,8...0,7;
- титанових сплавів – 0,6.

9.2.2. Пневмодинамічний спосіб зміцнювання

Пневмодинамічний спосіб зміцнювання деталей ґрунтується на використанні кінетичної енергії кульок або дробу, яку задає їм струмінь повітря, що подається у робочу камеру під тиском 0,3...0,6 МПа.

Основні параметри пневмодинамічного способу зміцнювання: тиск повітря; матеріал і діаметр кульок (дробу), їх твердість; відстань від щіли-

ни сопла до оброблюваної поверхні; довжина робочої зони камери; питоме навантаження кульок (дробу); час оброблення.

Пневмодинамічному зміцнюванню піддають деталі з алюмінієвих сплавів із товщиною стінок не менше 4 мм і сталеві – з товщиною стінок не менше 2,5 мм.

Для зміцнювального оброблення пневмодинамічним способом широко застосовують установки типу БДУ-Е2М (рис. 9.3).

Установка складається із систем подавання 2, збирання 1 та очищування 5 дробу й робочої камери 10, з'єднаної з основними системами з допомогою двох рукавів: подавання дробоповітряної суміші 7 і відсмоктування дробу 6. Маса завантаженого дробу – до 100 кг.

Робоча камера складається зі штуцера 8, сопла 9, що подає дріб на поверхню заготовки 12, і порожнини розрідження 13, через штуцер 4 якої дріб відводиться із камери. Щоб уникнути вилітання дробу з камери, передбачено щіткове ущільнення 11. Установку змонтовано на візку 3, і її можна транспортувати. Деформувальні тіла – дріб діаметром до 2 мм.

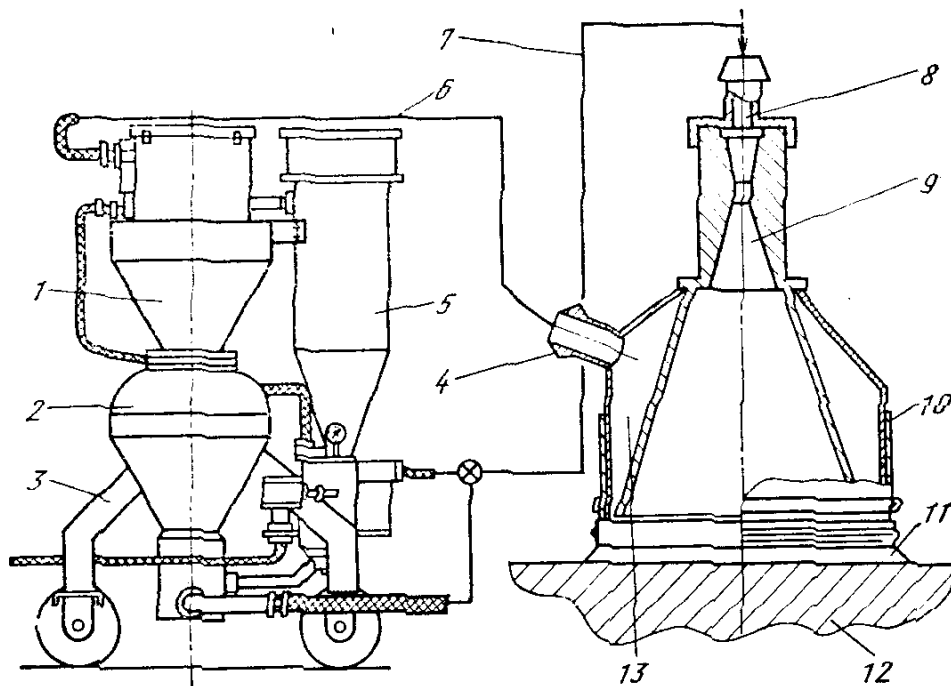


Рис. 9.3. Схема пневмодинамічної установки БДУ-Е2М

Пневматичний *переносний* пристрій (рис. 9.4) широко використовується як засіб місцевого зміцнювального оброблення методами ППД.

Пристрій складається з корпусу 1 і ручки 2. Робоча камера пристрою є каналом у корпусі між профільованим центральним тілом 6 і бічною кришкою 8.

Для зберігання кульок тіл до задіяння пристрою й збирання їх після роботи в корпусі передбачено вловлювач 3 із заслінкою 4. Пристрій має комплект пружних гумових насадок 5, конфігурація яких залежить від форми поверхонь 7, що зміцнюються.

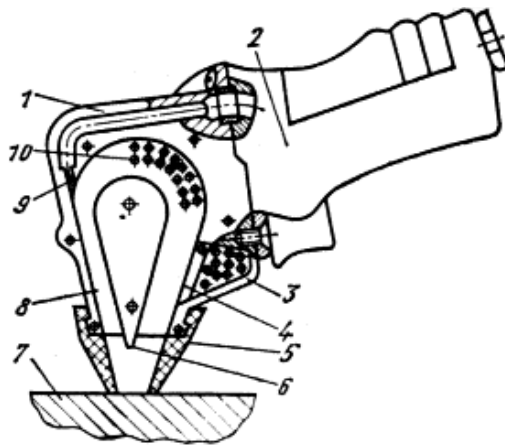


Рис. 9.4. Схема пневматичного переносного пристрою

Стиснене повітря підводиться в робочу камеру через сопло 9, відпрацьоване повітря відводиться через отвори 10 у бічних кришках. Після завершення роботи пристрою відкривається заслінка 4, що перекриває профільований канал, кульки прямують до вловлювача 3, при цьому відпрацьоване повітря виходить через бічні отвори вловлювача.

9.2.3. Барабанно-ударний спосіб зміцнювання

Барабанно-ударний спосіб зміцнювання (див. рис. 9.1, в) застосовують для оброблення алюмінієвих, сталевих і титанових деталей на зразок панелей, нервюр, шпангоутів із гладкими й ребристими поверхнями.

Ударно-барабанне зміцнювання відбувається внаслідок співударяння гранул сипкого робочого тіла з поверхнями оброблюваних деталей. Деталі закріплюють усередині барабана, що обертається навколо горизонтальної осі. Сипке робоче тіло отримує енергію за рахунок відцентрових і гравітаційних сил унаслідок обертання барабана (рис. 9.5).

Барабан 1 має прямокутну (див. рис. 8.5, а) або шестигранну (див. рис. 9.5, б) форму. Порожнина барабана прямокутної форми розділена центральною перегородкою на дві робочі камери. Оброблювані деталі 3 закріплюють на знімних щитах 2, що закривають отвори робочих камер, і на центральній перегородці.

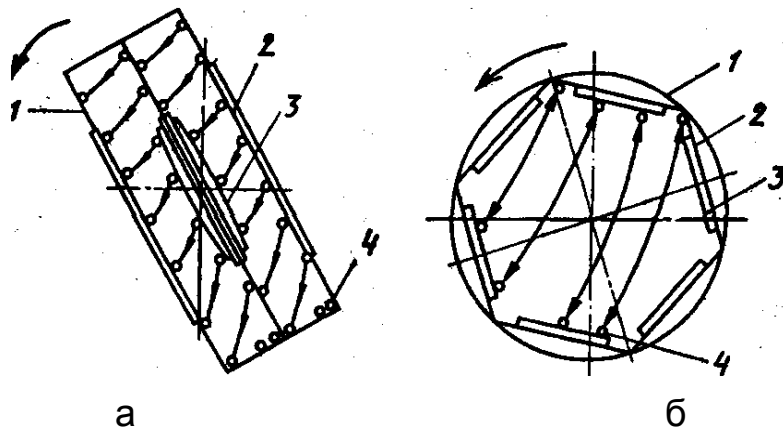


Рис. 9.5. Схеми розміщення деталей у барабані: а – двокамерному; б – багатогранному

Під час обертання барабана гранули сипкого робочого тіла 4 падають на поверхні оброблюваних деталей, поверхневий шар деталей пластично деформується, унаслідок чого відбувається зміцнення. Поверхні деталей зміцнюються по черзі. Щоб підвищити рівномірність оброблення деталей, напрям обертання барабана періодично реверсують.

Як сипке робоче тіло застосовуються кубики зі сплаву В95-Т1 з розміром сторони 2...5 мм. Оброблення здійснюється насухо з постійною вентиляцією робочих камер барабана.

9.2.4. Вібродарний спосіб зміцнювання довгомірних деталей

Суть способу вібродарного зміцнювання полягає в деформуванні поверхневого шару металу внаслідок співударяння деталі з насипаними на її поверхню сталевими кульками.

Цей спосіб зміцнювання здійснюється на спеціальній вібраційній установці (рис. 9.6), призначеній для одночасного оброблення зовнішніх і внутрішніх поверхонь довгомірних деталей, наприклад лонжеронів, лопатей гвинтів вертольотів тощо.

На жорсткій платформі 2 закріплено регульовані напрямні дебалансні вібратори 1. Платформа з допомогою пружних гумокордних елементів 6 встановлена на фундамент.

Лонжерон 5 лопаті розміщують у спеціальному контейнері 3, на поверхні, що підлягають обробленню, насипають сталеві кульки 4. Щоб кульки не висипалися, торці контейнера закривають заглушками.

Контейнер з лонжероном й кульками прикріплюють до платформи спеціальними шпильками 7.

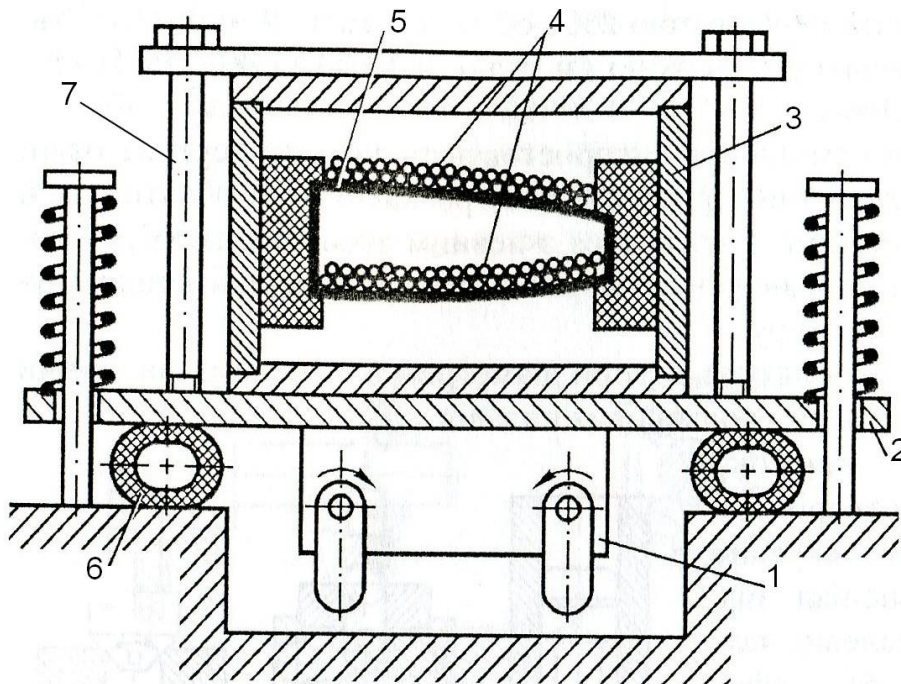


Рис. 9.6. Схема вібраційної установки

Вібратори синхронно приводяться в обертання електродвигуном постійного току з регульованою частотою збудження 20...40 Гц. Процес зміцнювання здійснюється мінімум за два технологічні переходи. Віброударне зміцнювання дає можливість довести глибину шару наклепу до 0,6 мм як по зовнішній, так і по внутрішній поверхнях.

9.2.5. Дробоструминний спосіб зміцнювання

Дробоструминний спосіб зміцнювання ґрунтується на використанні кінетичної енергії металевих частинок (сталевих або фарфорових кульок, склосфер, дробу), які під тиском стисненого повітря подаються на поверхню оброблюваної деталі (рис. 9.7). Дробоструминне зміцнювальне оброблення довгомірних деталей на зразок монолітних ребристих панелей і лонжеронів без формоутворення здійснюється в спеціальних установках, що мають вигляд великих камер, при вертикальному положенні деталі.

Відстань від сопла до оброблюваної поверхні становить 200...250 мм, сопло переміщається поперек ребер жорсткості зі швидкістю 0,5...0,9 м/хв.

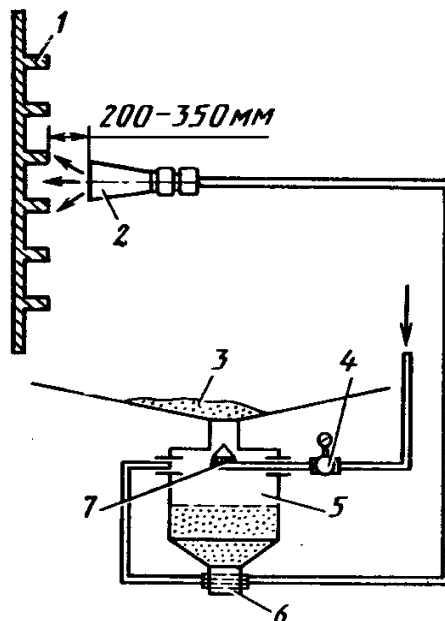


Рис. 9.7. Схема дробоструминного оброблення в камері:
1 – деталь; 2 – сопло; 3 – збірник дробу; 4 – редуктор-манометр;
5 – робочий бункер; 6 – приймальний штуцер; 7 – перепускний клапан

Оброблення здійснюється за замкнутим циклом. Як оброблювальне середовище застосовують сталевий литий дріб марки ДСЛ діаметром 0,8...1,2 мм, сталеві кульки з конструкційної сталі марки ШХ-15 діаметром 0,8...3,0 мм.

9.3. Статичні способи поверхневого зміцнювання

9.3.1. Обкочування роликowymi й кульковими обкатниками

Унаслідок обкочування підвищується не лише міцність під час динамічних навантажень, але й зносостійкість і корозійна стійкість таких деталей, як стояки шасі, осі й барабани коліс.

Залежно від цих параметрів глибина шару із залишковою деформацією коливається в межах 0,01...0,05 мм і вище. Обкочування здійснюють зі швидкістю 30...150 м/хв і подачею 0,1...0,2 мм/об, інтенсивно застосовуючи мастило, щоб зменшити шорсткість оброблюваних поверхонь. Зміцнення поверхневого шару меншою мірою залежить від швидкості обкочування, більшою – від кількості робочих ходів.

Для зменшення шорсткості й зміцнення деталей з відносно правильними формами поверхонь застосовують обкочування роликівими й кульковими обкатниками пружної дії (рис. 9.8, а – г).

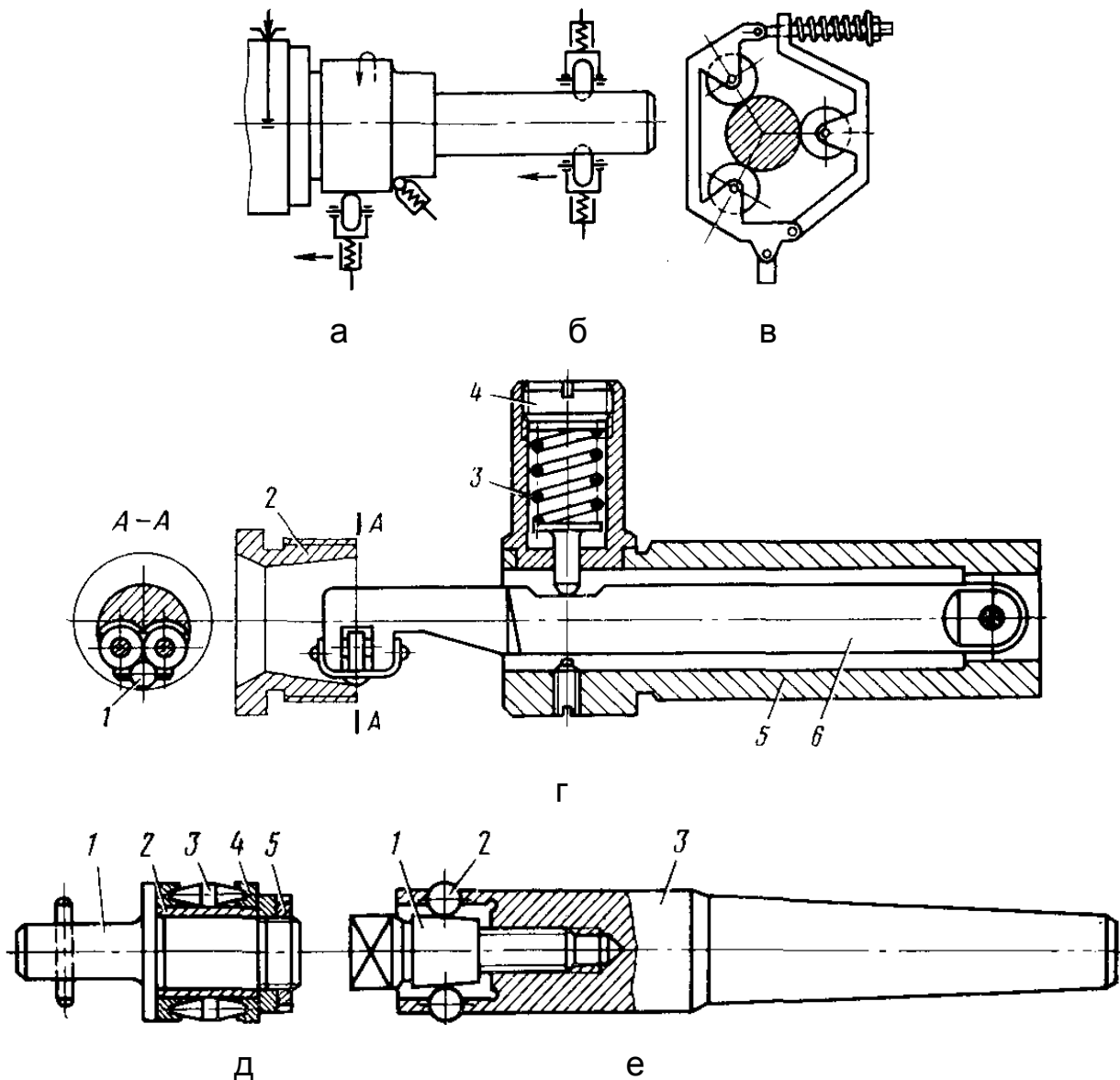


Рис. 9.8. Схеми пристроїв для обкочування й розкочування:
 а – однороликовий, б – кульковий, в – трироликовий обкатники;
 г – кульковий розкатник (1 – кулька, 2 – заготовка, 3 – пружина,
 4 – гвинт, 5 – корпус, 6 – оправка); д – нерегульований роликовий
 розкатник (1 – оправка, 2 – втулка, 3 – ролик, 4 – обойма з гніздами,
 5 – контргайка); е – регульований кульковий розкатник
 (1 – гвинт з конусом, 2 – кулька, 3 – корпус)

Поверхні деталей великої шорсткості обкочуються однороликовим пристроями (див. рис. 9.8, а), а в інших випадках – трироликовими обкатниками (див. рис. 9.8, в).

Для обкочування перехідних та інших подібних місць замість роликів інколи застосовують кульки (див. рис. 9.8, б, г). Тиск інструменту на оброблювану поверхню становить 1,47...4,9 кН й створюється тарованими пружинами, пневматичними або гідравлічними пристроями.

Для калібрування, оброблення й зміцнювання використовують жорсткі як нерегульовані (рис. 9.8, д), так і регульовані (рис. 9.8, е) розкатники й обкатники, у яких ролики або кульки жорстко притиснуті з певним зусиллям до оброблюваної поверхні.

Жорсткими розкатниками обробляють отвори діаметром 6...500 мм і завдовжки до 3 м у деталях сталі та кольорових сплавів. Під час обкочування й розкочування змінюється діаметр оброблюваної деталі в межах 0,005...0,03 мм, але не усуваються неточності геометричної форми – овальність, конусність і хвилястість поверхні.

Процес обкочування зовнішніх поверхонь обертання доцільно проводити на токарних верстатах, внутрішніх – на револьверних або свердлильних, а плоских – на фрезерних або стругальних.

Основними параметрами, що характеризують процес оброблення роликом, є радіальне зусилля, поздовжня подача, колова швидкість, діаметр ролика й радіус його профілю. Кількість переходів під час оброблення роликами – не більше двох. Слід враховувати, що недотримання оптимальних режимів оброблення й перевищення оптимальної кількості переходів у процесі оброблення роликами може призвести до луцнення оброблюваної поверхні, виникнення тріщин на поверхневому шарі.

9.3.2. Дорнування, обтискання кромки

Дорнування – ефективний процес зміцнювання отворів під болтові з'єднання, особливо в тих випадках, коли оброблення відбувається в пакеті деталей без подальшого його розбирання. Дорнування отворів діаметром до 40 мм виконується шляхом проштовхування через них з натягом спеціального інструмента – дорна (рис. 9.9, а). Калібрування здійснюється аналогічно з допомогою сталевих полірованих кульок (рис. 9.9, б). Дорнування й калібрування виконуються на пресах, протяжних та інших верстатах. Щоб зменшити тертя й шорсткість, дорн та оброблювану поверхню перед калібруванням змащують. Унаслідок дорнування може бути підвищена точність обробки отвору на один клас і знижена шорсткість з R_a 40 до R_a 0,32.

Швидкість калібрування несуттєво впливає на точність і шорсткість оброблених поверхонь. Оптимальну величину натягу під час дорнування (до 0,2 мм) визначають залежно від механічних властивостей матеріалу, розміру отворів, початкової шорсткості, якості мастила.

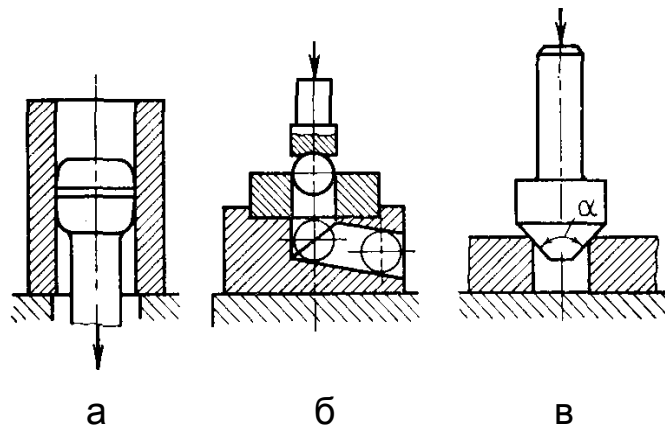


Рис. 9.9. Схеми процесів ППД отворів:
а – дорнування; б – прошовування кульки; в – обтискання кромки

Обтискання кромки отворів сталевими полірованими кульками (рис. 9.9, в) застосовують, щоб підвищити міцність і витривалість болтових і заклепочних з'єднань, валів з отворами для підведення мастила, проушин шарнірних з'єднань. Кромки отворів обтискаються статично або в разі потреби сильними й нечастими ударами пневматичного молотка. На поверхню обтискачів перед обтисканням наносять машинне мастило.

Після обтискання кромки отворів поверхня має бути блискучою, з шорсткістю від $R_a 0,32$ до $R_a 0,16$, без помітних слідів зсуву або відшарування металу. Щоб підвищити витривалість особливо відповідальних деталей або зміцнити отвори, розташовані в найбільш навантажених місцях, доцільно комбінувати оброблення – застосовувати дорнування й обтискання кромки.

Ефект від зміцнення зберігається за температури до $200\text{ }^\circ\text{C}$ для алюмінієвих сплавів і до $400\text{ }^\circ\text{C}$ для сталей.

Контрольні запитання

1. Як впливає поверхнєве зміцнювання на ресурс деталей планера ЛА?
2. Які технологічні схеми ударних способів зміцнювання застосовуються на підприємствах галузі?
3. Які параметри визначають процес віброзміцнювання?
4. Які параметри характеризують пневмодинамічний спосіб зміцнювання?
5. Розробіть принципову схему пневматичного переносного пристрою для місцевого зміцнювального оброблення.
6. За якою схемою здійснюється віброударне зміцнювання довгомірних деталей планера ЛА?
7. Зобразіть схему дробоструминного оброблення деталей типу панелей.
8. Які схеми застосовують для обкочування валів і розкочування отворів?

10. ВИГОТОВЛЕННЯ ЗОВНІШНЬОЇ І ВНУТРІШНЬОЇ РІЗИ

Різь – це гвинтова канавка на циліндричній або конічній поверхні деталі. За призначенням різі поділяють на кріпильні для з'єднання деталей машин (рис. 10.1, а) і різі для ходових механізмів, наприклад, елементів механізації крила (рис. 10.1, в) та кулькових гвинтових передач для переміщень виконавчих механізмів верстатів з ЧПК (рис. 10.1, б).

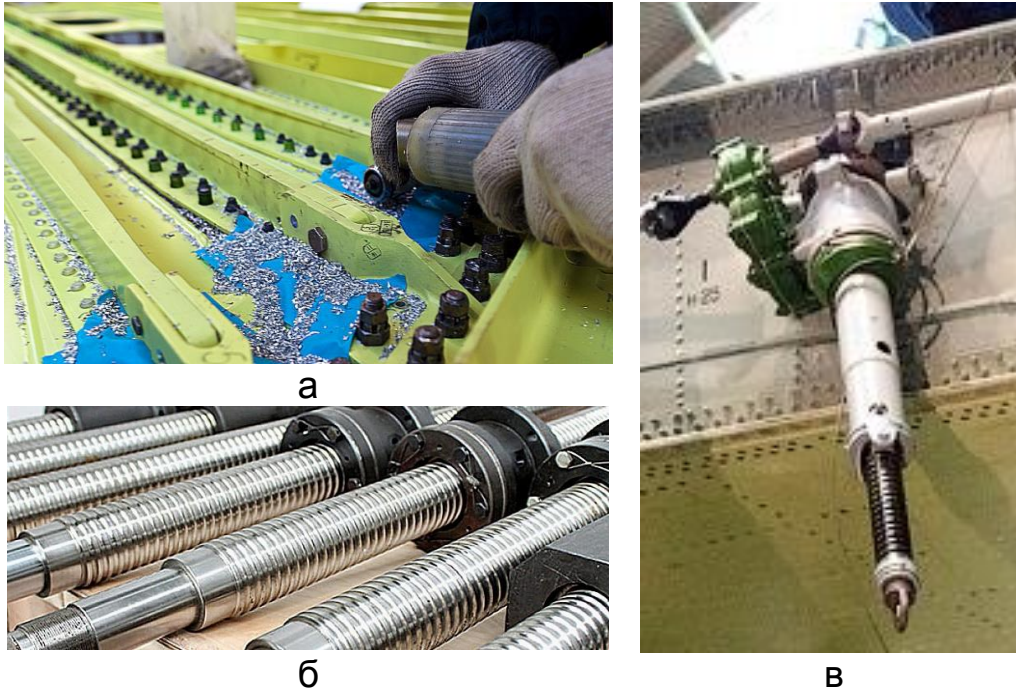


Рис. 10.1. Приклади призначення різей в авіабудуванні

Авіаційне кріплення виготовляють із високоміцних конструкційних сталей 30ХГСА, 16ХСА, ХВГ, 9ХС та титанових сплавів ВТ16, ОТ4.

Всі різі можна поділити на наступні групи:

- за формою – циліндричні і конічні;
- по розташуванню – зовнішня і внутрішня;
- за формою профілю – трикутна, трапецеїдальна, упорна, кругла;
- за кількістю заходів – однозахідна і багатозахідна;
- за напрямом нарізки – права і ліва;
- по розмірності – метрична і дюймова.

При нарізуванні різі крім основного критерія - точності середнього діаметра різі необхідно витримувати в певному співвідношенні кут профілю і крок, що значно ускладнює процес її нарізування.

10.1. Виготовлення зовнішньої різі

Зовнішню різь можна виготовляти різними інструментами: різцями, гребінками, плашками, різенарізними головками, дисковими і груповими фрезами, шліфувальними кругами, накатними роликками. Для отримання різі використовують як спеціальні - різенарізні, різефрезерні, різенакатні,

різешліфувальні, так і універсальні токарні верстати.

10.1.1. Нарізування різи на токарному верстаті

Для нарізування зовнішньої різи за допомогою токарного верстата необхідні різьбонарізні різці. По конструкції такі різці підрозділяють на наступні типи: стрижневі; призматичні; дискові (рис. 10.2).

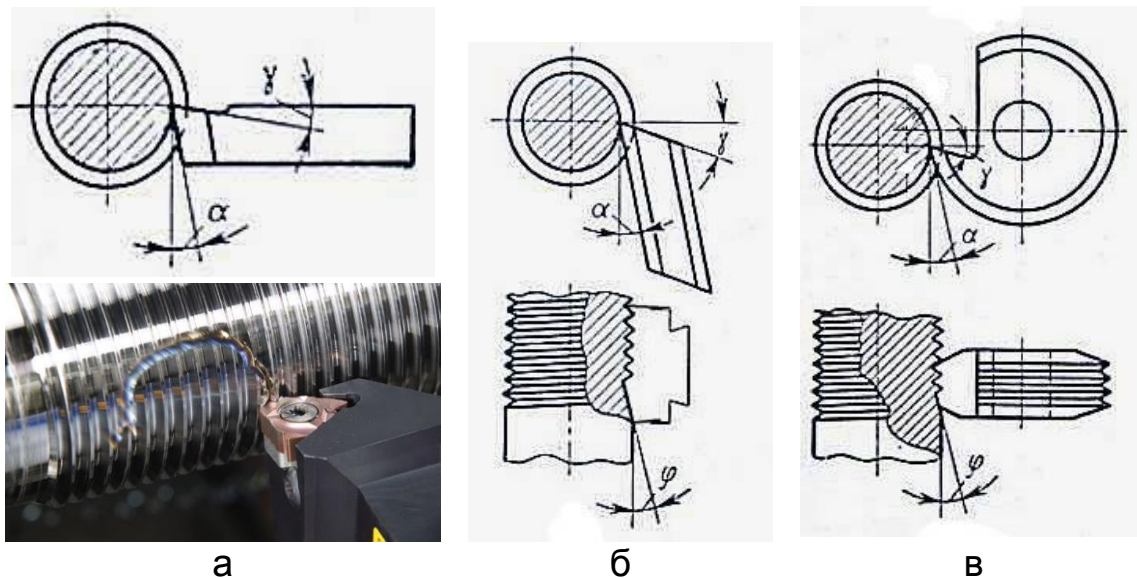


Рис. 10.2. Різці для нарізування зовнішньої різи:
а - стрижневий; б - призматичний; в - дисковий

Спосіб нарізування різи різцями характеризується відносно невисокою продуктивністю, тому в даний час він застосовується в основному в дрібносерійному і індивідуальному виробництві, а також при створенні точних гвинтів, калібрів, ходових гвинтів. Перевагою цього способу є простота ріжучого інструменту і порівняно висока точність одержуваної різи.

Наскрізні різі з вільним виходом різця доцільно нарізати гребінками. Гребінка складається ніби з низки нарізних різців, причому на різальній частині висота їх плавно зростає, а на калібрувальній - постійна. Різь нарізають за один робочий хід гребінки. Найбільш раціональними є призматичні (див. рис. 10.2, б) та дискові (див. рис. 10.2, в) конструкції гребінок, які переточують по передній поверхні). Для точних різей гребінки не застосовують, їх можна використовувати тільки для попереднього нарізування.

Для нарізування зовнішньої різи із заданим кроком обертання шпинделя токарно-гвинторізного верстата пов'язують з обертанням ходового гвинта кінематичним ланцюгом таким чином щоб за один оберт деталі зміщення супорта дорівнювало кроку різі.

Сучасні токарно-гвинторізні верстати настроюють на нарізання різи з будь-яким кроком за допомогою наборів змінних зубчастих коліс гітари та певних варіантів зачеплення шестерень коробок подач. Потрібний крок різі встановлюють перемиканням відповідних механізмів коробки подач рукоятками, розміщеними на її передній стінці.

Через низьку міцності робочої частини різця нарізування різи вико-

нують за кілька робочих ходів. Врізування перед кожним робочим ходом виконують за межами заготовки перпендикулярно до осі різі (рис. 10.3, а). Після поперечного врізування в нарізуванні різі одночасно беруть участь обидві різальні кромки, через що може виникнути вібрація різця. Тому різь з кроком понад 2 мм нарізують не з поперечним, а з бічним урізуванням різця, при цьому працює лише одна різальна кромка (рис. 10.3, б). Це полегшує процес різання і підвищує якість різі.

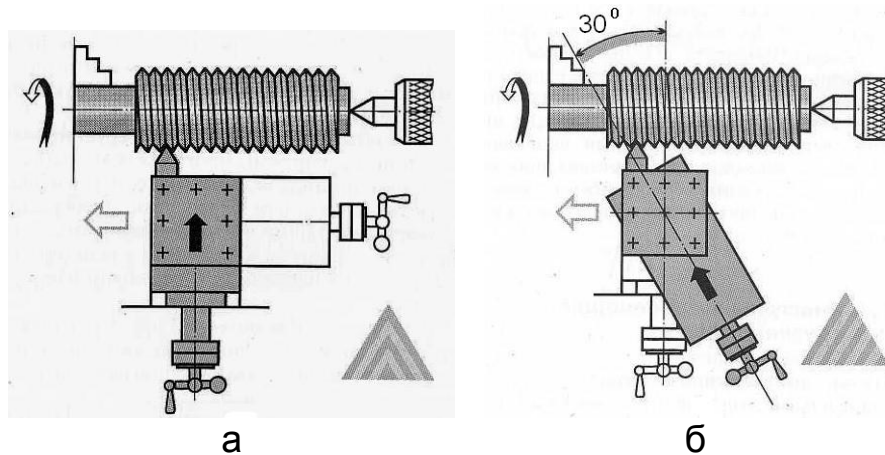


Рис. 10.3. Схеми врізання різця при нарізуванні різі:
а – поперечне; б – бічне

Нарізний різець слід установлювати точно по центру заготовки, розташування нижче центра спричиняє спотворення профілю різі, а підняття над центром - «затирання» різця. Після кожного робочого ходу різець відводять від заготовки та реверсом ходового гвинта переміщують супорт в початкове положення. Потім різець знову підводять до заготовки, встановлюють необхідну глибину різання і робочий хід повторюють. Подача дорівнює кроку різі.

Кількість робочих ходів і глибина врізування для кожного робочого ходу залежить від кроку різі, яку нарізують, і матеріалу різця. Наприклад, при нарізуванні різі з кроком 3 мм різцем із швидкорізальної сталі Р6М5 рекомендується зробити п'ять-шість чорнових і три чистових робочих ходи, а при нарізуванні твердосплавним різцем марки Т15К6 - три чорнових і два чистових робочих ходи. Глибина останнього робочого ходу береться в межах 0,1...0,2 мм.

Для бічного врізування верхню частину супорта розвертають під кутом 30° для метричної різі відносно нормального положення, і врізування здійснюють за допомогою рукоятки верхніх ползків супорта. Нарізний різець, що працює з бічним врізуванням, рекомендується заточувати так, щоб у лівого робочого клина (для правої різьби) передній кут був додатним, що полегшує процес різання. Останні два чистових робочих ходи виконують з поперечним врізуванням.

Високонавантажені різі, призначені для передачі руху, як правило, мають трапецоїдні профілі. Трапецоїдні, упорні й прямокутні різьби з кро-

ком до 3 мм нарізують різцями відповідного профілю так само, як і трикутні. Врізування здійснюють під кутом 15° (рис. 10.4, а), практикують також поєднання поперечного та бічного врізувань (рис. 10.4, б).

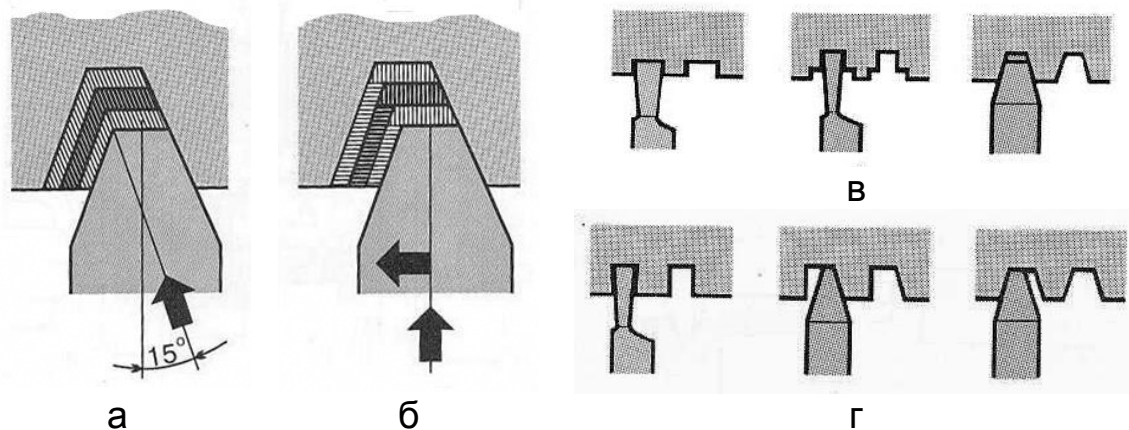


Рис. 10.4. Схеми нарізування трапецієдної різьби

Трапецієдні різі великого кроку спочатку нарізують широким прорізним різцем на глибину $0,25 h$ (h - висота профілю). Далі можливі дві схеми остаточного нарізування:

- вузьким різцем на повну глибину профілю й чистовим різцем трапецієдного профілю (рис. 10.4, в);
- вузьким різцем на повну глибину профілю й двома чистовими (лівим та правим). різцями трапецієдного профілю (рис. 10.4, г).

10.1.2. Нарізування різі плашками

Плашки слугують для нарізування зовнішньої кріпильної різі трикутного профілю з кроком до 2 мм. У плашці, залежно від її розмірів, просвердлюють від трьох до восьми отворів, які перетинають різь. На перетині поверхонь цих отворів з поверхнею різі утворюються різальні гребінки, що виконують роботу різання (рис. 10.5).

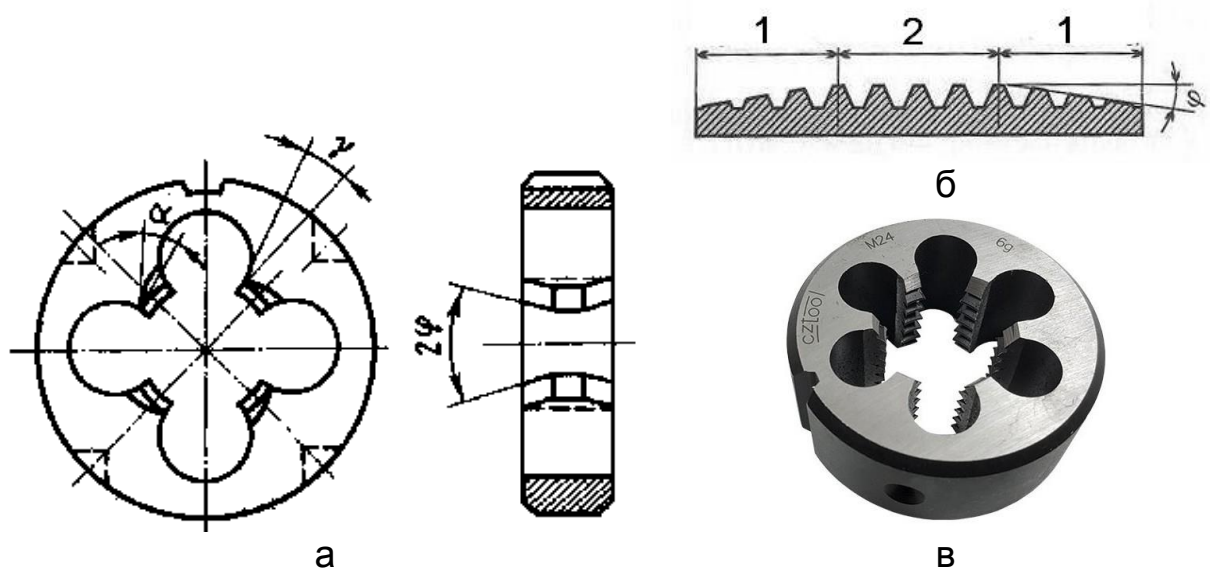


Рис. 10.5. Геометричні параметри (а), елементи різі (б) та загальний

вигляд (в) плашки; 1 - ріжуча частина; 2 - калібруюча частина

На циліндричному відрізку різі утворюється калібрувальна частина плашки (п'ять - шість витків), яка калібрує різь за розміром і забезпечує необхідну шерохватість поверхні. Плашки використовують з обох сторін: після того як одна сторона різальної частини спрацьовується, плашку перевертають у плашкотримачеві й працюють другою стороною. Стержень для нарізування різі плашкою обточують з деяким зменшенням діаметра, щоб компенсувати видавлювання металу. Для полегшення заходу плашки перед початком нарізування різі на торці заготовки проточують фаску.

Задній кут α виконують тільки на забірній частині і складає для стандартних плашок $6...8^\circ$. Для різей з кроком менше 2 мм рекомендується $2\phi = 50^\circ$, з кроком 2...3 мм $2\phi = 40^\circ$, з кроком вище 3 мм $2\phi = 30^\circ$.

Передній кут для сталі вибирають в діапазоні $\gamma = 15...20^\circ$, для кольорових сплавів $\gamma = 20...25^\circ$. Стандартні плашки мають кут $\gamma = 30^\circ$. Нарізування різьби плашками виконують зі швидкістю 2...4 м/хв по сталі й до 10 м/хв - по кольорових металах.

10.1.3. Різенарізні головки

Різенарізні головки застосовують для однопрохідного нарізання зовнішньої різі на свердлильних і болтонарізних верстатах. В корпусі різенарізні головки встановлений комплект гребінок. Залежно від розташування гребінок розрізняють різенарізні головки з радіальними (рис. 10.6, а), тангенціальними плоскими (рис. 10.6, б) і круглими гребінками (рис. 10.6, в).

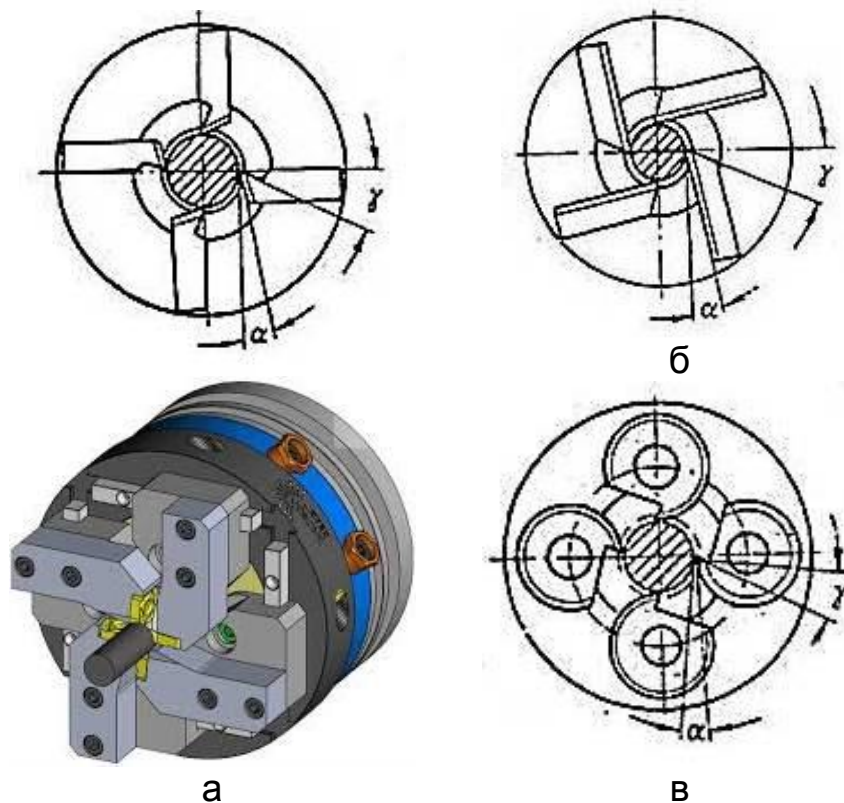


Рис. 10.6. Виготовлення різі нарізними головками

При нарізуванні різі гребінкою припуск розподіляється між її зубами, висота яких поступово збільшується від одного краю гребінки до іншого. В кінці робочого ходу головка автоматично розкривається, гребінки розсуваються, і час на свинчівание інструменти не витрачається. Точність різі вище, ніж при нарізанні плашками. Продуктивність при нарізанні різі головками приблизно в два рази вище, ніж при нарізанні плашками.

10.1.4. Різефрезерування

Різефрезерування – це метод виготовлення різі різанням за допомогою багатолезового інструменту, що обертається. Фрезерування різі робляється на різьбофрезерних верстатах дисковими і гребінчастим фрезами. Дисковими фрезами (рис. 10.7, а) нарізають різь з кроком більше 4 мм. Профіль фрези відповідає профілю різі. Вісь фрези розташовується під кутом α до осі заготовки, що дорівнює куту λ підйому різі. Фреза має поступальний рух уздовж осі заготовки та переміщається за один оборот деталі на величину, рівну кроку різі.

Фрезерування гребінчастими фрезами (рис. 10.7, б) застосовується для отримання короткої різі з дрібним кроком. Довжина фрези зазвичай на 2...5 мм більше довжини нарізного ділянки. Фреза встановлюється паралельно осі деталі. Спочатку проводиться врізання фрези на глибину западини різі, після наступного обороту заготовки різь нарізається повністю. При цьому фреза здійснює осьове переміщення на крок різі.

По конструкції фрези підрозділяють на дискові для різі крупного профілю (рис. 10.7, в) та гребенчаті циліндричні для різі дрібного профілю з кроком від 0,5 до 6 мм (рис. 10.7, г).

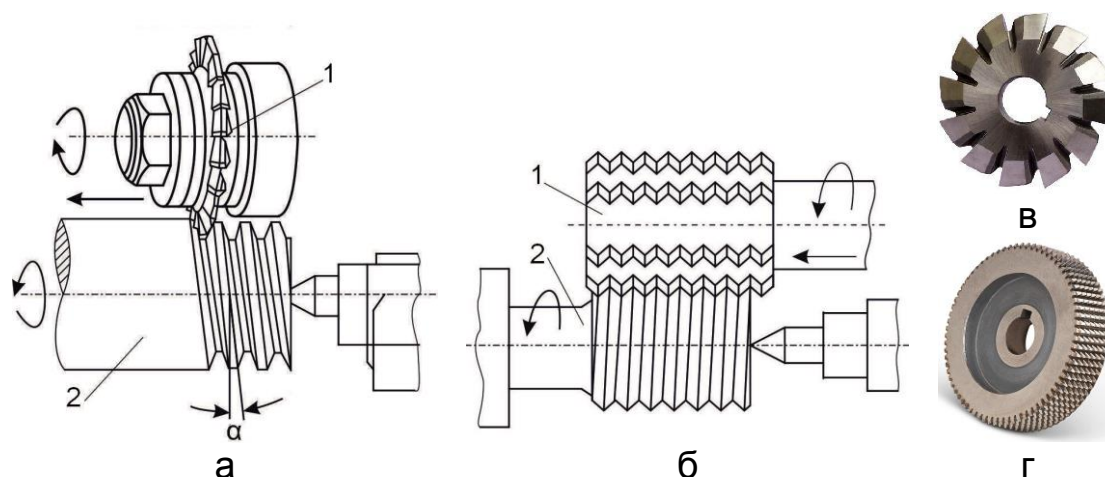


Рис. 10.7. Схеми та загальний вигляд фрез для різьфрезерування;
1 - фреза; 2 - заготовка

У порівнянні з іншими способами обробки різі фрезеруванням дає скорочення машинного часу завдяки високим швидкостям різання і подачі; отриманні повного по глибині профілю різі за один робочий хід.

За допомогою фрез можна обробляти різь на дуже великих деталях, які важко або неможливо закріпити на токарному верстаті для нарізання

різі різцем; на несиметричних деталях, що мають при обертанні значний дисбаланс; при дуже великих діаметрах різі.

Для різefрезерування необхідний фрезерний верстат з одночасним програмним керуванням трьома осями методом гвинтової інтерполяції. Гвинтовий рух складається з руху по колу в площині і одночасного зміщення в перпендикулярній площині. Таким способом можна обробляти зовнішні і внутрішні, праві і ліві різи.

10.1.5. Вихрове нарізання різи

Вихрове нарізання різи - це ефективний спосіб, який значно підвищує продуктивність нарізання різи. Його суть – заготовка закріплена в центрах токарно-гвинторізного верстата і обертається з частотою, яка в залежності від матеріалу, діаметра різьби становить 30...300 об/хв. Різці (звичайно їх чотири і більше) закріплюють у різцевій головці, котра встановлена на супорті верстата та обертається від самостійного привода з частотою до 3000 об/хв. Головка по відношенню до деталі розташована з ексцентриситетом та повернута на кут, рівний куту λ підйома різьби.

При вихровому нарізуванні зовнішньої різи застосовують методи внутрішнього або зовнішнього дотику. У першому випадку вісь заготовки 1 розташовують всередині кола (рис. 10.8, а), описаного різцями 2 головки 3, а в другому випадку – ззовні (рис. 10.8, б).

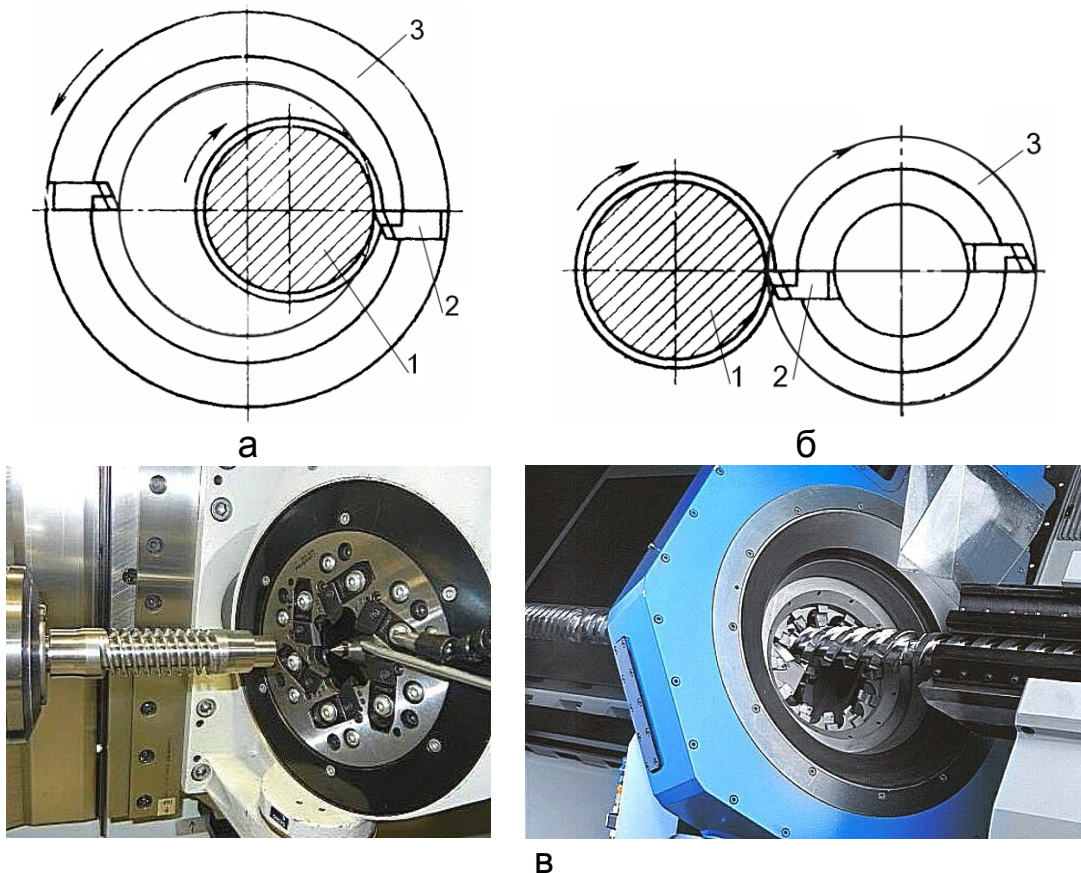


Рис. 10.8. Вихрове різенарізання методом внутрішнього (а) та зовнішнього (б) дотику за допомогою різцевих головок (в)

Кожен з різців один раз за оберт головки дотикається з заготовкою, яка нарізається, по дузі та за кожен оберт головки прорізає на заготовці канавку у вигляді серпа, яка має профіль різі. Супорт у цей час має рух продольної подачі, рівної шагу різі на один оберт заготовки. Цим способом нарізають зовнішні різі діаметром більше 50 мм 7-го квалітету точності з шорсткістю поверхні $R_a = 2,5...1,6$ мкм. При використанні різців з твёрдосплавними пластинами швидкість різання досягає 400 м/хв.

Вихрове різенарізання зазвичай виробляють без охолодження, стружку видаляють стиснутим повітрям. При цьому способі обробки різі нагрів заготовки мінімальний, тепло йде в стружку. Головки для вихрового різенарізання встановлюють на універсальні та токарно-гвинторізні верстати, для довгих заготовок - на різефрезерні.

10.1.6. Шліфування зовнішньої різі

У машинобудуванні різешліфування застосовують для обробки деталей, що мають різі, до яких пред'являються підвищені вимоги до точності профілю, якості поверхні, зносостійкості. Шліфують заготовки з різью зазвичай після термічної обробки, яка часто спотворює елементи різі. Загальні питання шліфування розглянуті раніше у розділі 8.

Розрізняють швидкісне та глибоке шліфування різі. При швидкісному шліфуванні обробку ведуть із великою окружною швидкістю заготовки (3...8 м/хв) та малою глибиною шліфування (0,02...0,05 мм/хід). При глибокому шліфуванні застосовують малу окружну швидкість заготовки (0,2...0,8 м/хв) та збільшену глибину шліфування.

Найбільш точна різь утворюється при шліфуванні одонитковим кругом (рис. 10.9, а, г), який для зменшення спотворення профілю різі встановлюють під кутом λ підйому гвинтової лінії різі.

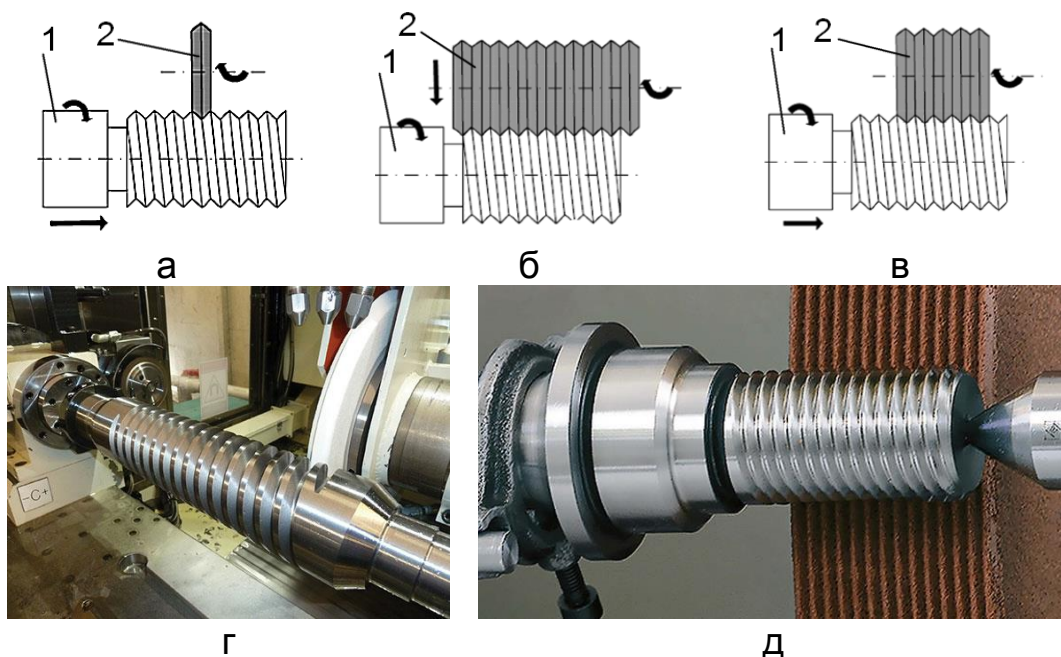


Рис. 10.9. Шліфування зовнішньої різі одонитковим і багатонитковим кругами

Процес шліфування різі відбувається або при переміщенні шліфувального круга вздовж осі заготовки тільки в одну сторону (тоді при поверненні у вихідне положення шліфувальний круг робить допоміжний хід), або при переміщенні шліфувального круга в обидві сторони.

Ширина багатониткового круга при такій схемі шліфування повинна бути на два-три кроки більше довжини різі, що нарізається. Паралельне розташування осей круга і заготовки призводить до спотворення профілю різі, тому багатонитковими кругами за схемою врізання не можна шліфувати точні різі.

Для зменшення спотворення профілю різі круг встановлюють під кутом λ підйому гвинтової лінії різі. Круг має конічну забірну частину, за рахунок чого перші нитки нарізають різь попередньо, наступні нитки роблять напівчистове, а останні нитки - чистове шліфування.

Шліфування короткої різі виконують багатонитковими кругами з поперечною подачею на повну глибину профілю різі (див. рис. 10.9, б, д).

Шліфування довгих різей виконують багатонитковими кругами з осьовою подачею (див. рис. 10.9, в).

10.2. Накатування зовнішньої різі

Поряд з утворенням різі шляхом зняття стружки з заготовки застосовують способи одержання різі пластичним деформуванням - накатуванням. У процесі накатування інструмент, що має профіль, подібний западинам різі, при русі відносно заготовки витискає на ній різь. Волокна металу на заготовці при накатуванні не перерізаються, підвищується твердість і втомлювана міцність деталей. Наприклад, при переході від нарізування до накатування різі на болтах діаметром М6 з титанового сплаву марки ВТ16 мінімальне значення малоциклової втоми зростає з 2600 до 6800 циклів.

Процес накатування різі високопродуктивний, його широко застосовують у багатосерійному і масовому виробництвах. Інструментами для накатування різі служать плоскі накатні плашки, різенакатні ролики, різенакатні ролики у парі з дуговими або кільцевими плашками.

Для накатування придатні не всі матеріали. У загальному випадку для накатування придатні конструкційні, нержавіючі і жароміцні сталі, а також алюмінієві сплави. Не придатні матеріали, що мають подовження менше 5%, наприклад, ливарні сталі та кольорові сплави.

10.2.1. Плоскі різенакатні плашки

Плоска різенакатна плашка являє собою пластину, на одній поверхні якої розташовані розгорнуті витки різі. Заготовка накатується між двома плашками, одна з яких нерухома, а інша - рухома.

Конструктивно плашки можуть бути виконані без забірної частини (рис. 10.10, а) і з забірною частиною в однієї (рис. 10.10, б) або обох плашок (рис. 10.10, в). Плашку без забірної частини встановлюють стосовно іншої під кутом, а плашки з забірною частиною - паралельно.

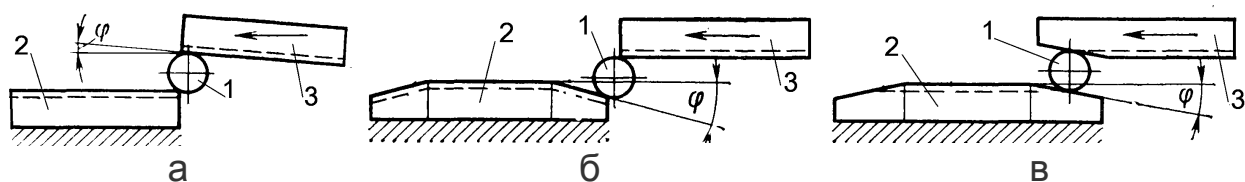


Рис. 10.10. Плоскі різенкатні плашки: а – без забірної частини; б, в – з забірною частиною; 1 - заготовка; 2 - плашка нерухома; 3 - плашка рухлива

При переміщенні рухомої плашки заготовка захоплюється і прокочується між плашками, у результаті чого на її поверхні поступово видавлюється різь відповідного профілю.

При відсутності забірної частини (див. рис. 10.10, а) або коли форма забірної частини виконана, як показано на рис. 10.10, б, процес видавлення різі проходить так, що об'єм витиснутого металу поступово збільшується і наприкінці накатування стає максимальним.

Якщо забірна частина плашки отримана шляхом зішліфовування профілю ниток різі (див. рис. 10.10, в), то процес поступового витискання різі відбувається більш інтенсивно спочатку і зменшується до кінця, що забезпечує отримання більш точної різі.

10.2.2. Різенкатні ролики

Накатний ролик являє собою циліндр з гвинтовою або кільцевою різью на робочій поверхні. Процес формування різі на заготовці можна здійснювати при радіальній або тангенціальній подачах накатного ролика.

При радіальній схемі подачі двом роликам однакового діаметра (рис. 10.11, а) надають однакову частоту обертання. Напрямок витків на ролик протилежний напрямку різі на заготовці.

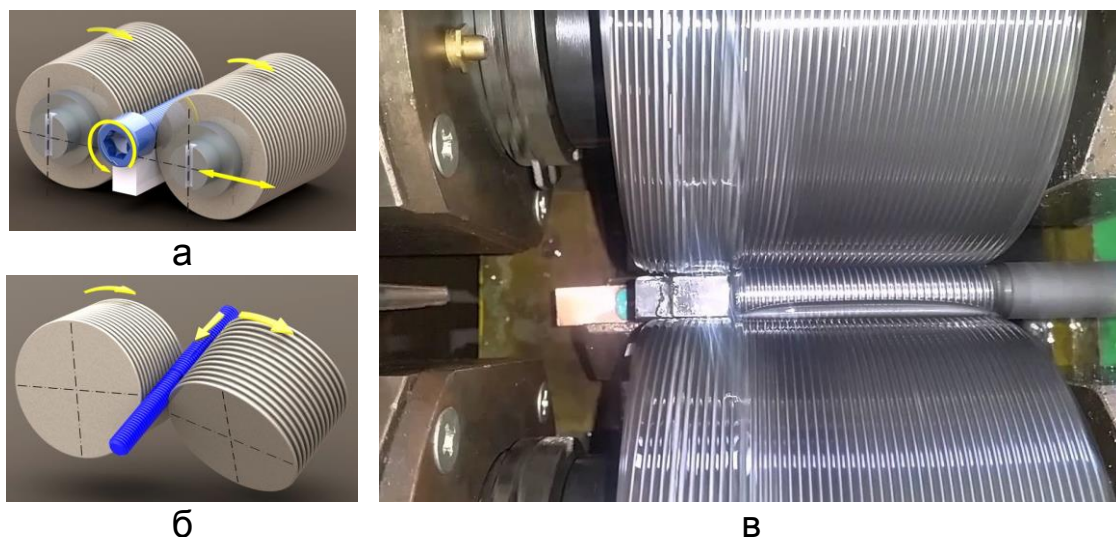


Рис. 10.11. Накатування різі на коротких заготовках двома роликами

Профіль різі при накатуванні роликами формується шляхом вдавнення витків ролика на повну глибину за кілька обертів заготовки. Заготовка в осьовому напрямку не переміщується, осі заготовки і роликів паралельні, ширина ролика перекриває довжину накатуваної різі (рис. 10.11, в).

При тангенціальній схемі подачі використовують різницю кругових швидкостей на поверхні роликів однакового діаметра (рис. 10.11, б). Ролики обертаються в одну сторону, заготовка захоплюється роликами, приводиться в обертання і самостійно переміщається вниз. Профіль різи при цьому формується поступово. Відстань між осями роликів у процесі накатування різи зберігається постійною.

Різенакатні ролики можуть бути із кільцевою (рис. 10.12, а) або гвинтовою (рис. 10.12, б) нарізкою. Для накатування довгих різей з дрібним (рис. 10.12, в) або великим (рис. 10.12, г) кроком необхідно переміщати циліндричну заготовку по поздовжній осі.

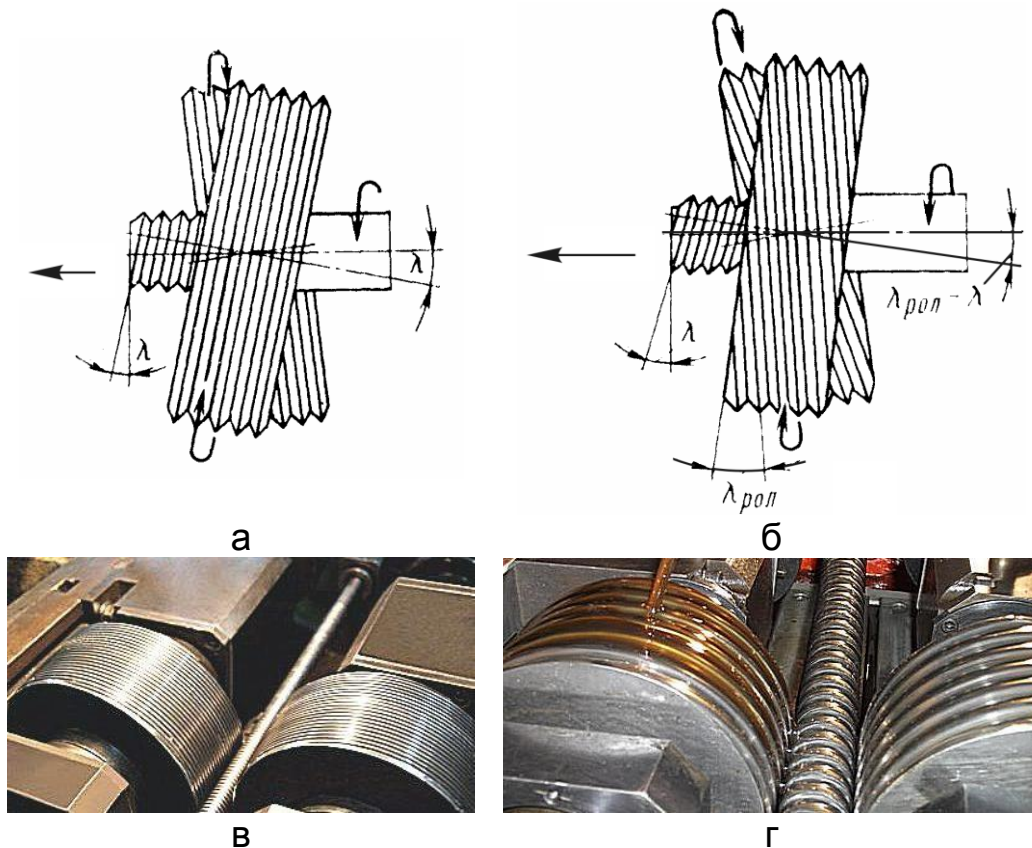


Рис. 10.12. Накатування різи на довгих заготовках двома роликами

Осьове переміщення заготовки відносно роликів забезпечується відповідною установкою накатних роликів до осі заготовки. При накатуванні різи двома роликами з кільцевою нарізкою їх осі повинні бути повернуті на кут λ підйому накутуваної різи (див. рис. 10.12, в).

При застосуванні роликів із гвинтовою нарізкою, кут підйому якої $\lambda_{\text{рол}}$ відрізняється від кута підйому накутуваної різи λ , кут повороту роликів відносно осі заготовки буде дорівнювати різниці $\lambda_{\text{рол}} - \lambda$ (див. рис. 10.12, г). Для цього випадку швидкість осьової подачі $V_{\text{ос}}$ визначають по формулі: $V_{\text{ос}} = V_{\text{кр}} \sin(\lambda_{\text{рол}} - \lambda)$, де $V_{\text{кр}}$ - кругова швидкість ролика.

Ролики мають забірний конус і калібруючу частину. Забірний конус дозволяє розподілити навантаження при накатуванні різи на кілька витків ролика, внаслідок чого профілювання різи здійснюється поступово.

10.2.3. Різенакатні роликові головки

Принцип роботи різенакатних роликових головок аналогічний принципу роботи круглих різьбонарізних плашок. Ролики можуть мати гвинтовою або кільцевою нарізку. Кут підйому витків ролика вибирають рівним куту підйому накатуваної різі.

Три ролики 3 з кільцевою нарізкою встановлені в корпусі 1 різенакатної головки (рис. 10.13, а) під кутом λ підйому гвинтової лінії накатуваної різі і зміщенні один відносно іншого вздовж осі головки на $1/3$ кроку різі.

Ролики 3 (рис. 10.13, б) вільно обертаються в корпусі 1 і утримуються від випадання пружинними кільцями 2. Для утворення перших виступів різі повинна бути забезпечена примусова подача різенакатної головки на заготовку 4. Заготовка обертається під впливом сили тертя, яка збільшується в міру застосування деформуючого профілю ролика. Подальша осьова подача здійснюється шляхом самозатягування заготовки.

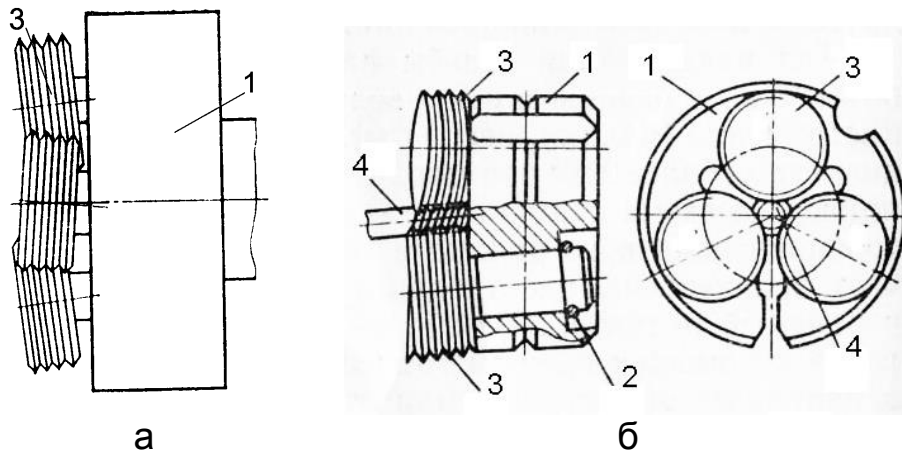


Рис. 10.13. Схема накатування різі роликовими головками

Перевагою різенакатних роликових головок є можливість обробляти як нерухому деталь при обертової голівці, так і обертову деталь при жорстко закріпленій голівці. Завдяки цьому головки мають універсальне застосування: вони можуть встановлюватися на поздовжньому супорті, в револьверній голівці, на шпинделі токарних верстатів (рис. 10.14, а, б), магазині інструментів верстатів з ЧПК (рис. 10.14, в) або бути змінним оснащенням для спеціальних різенакатних верстатів (рис. 10.15).



Рис. 10.14. Роликові головки з патронним (а), цанговим (б) і конусним (в) кріпленням на токарних верстатах



Рис. 10.15. Роликова головка, що вбудована в стаціонарне обладнання

Високу швидкість накатування різі (до 30 м/хв з частотою обертання роликів близько 600 об/хв) у стаціонарному обладнанні забезпечує спеціальна трансмісія. Максимальний діаметр накатки різі з трапецеїдальним або метричним профілем становить 200 мм при кроці до 16 мм.

Геометричні параметри роликів визначають шляхом проведення спеціальних розрахунків, при яких до уваги береться крок, переріз та довжина різі. Заготовка при накатуванні повинна мати діаметр, рівний середньому діаметру різі. Налаштування роликової головки виконують по різевому калібру, який встановлюється між роликами.

10.2.4. Накатування різі за допомогою ролика і сегмента

Накатування різі за допомогою ролика і сегмента відбувається при використанні тангенціальної подачі (рис. 10.16, а). На внутрішній поверхні сегменту 3 і зовнішній поверхні ролика 1 по гвинтових лініях розташована багатозахідна різь, профіль якої відповідає профілю накатуваної різі заготовки 2. Сегмент (рис. 10.16, б) має забірну, калібруючу і скидаючу частини подібно до плоскої накатної плашки. При обертанні ролика заготовка зтягується в робочу зону, приводиться в обертання і, поступово проходячи уздовж різних ділянок сегменту, деформується, одержуючи необхідний профіль різі (рис. 10.16, в).

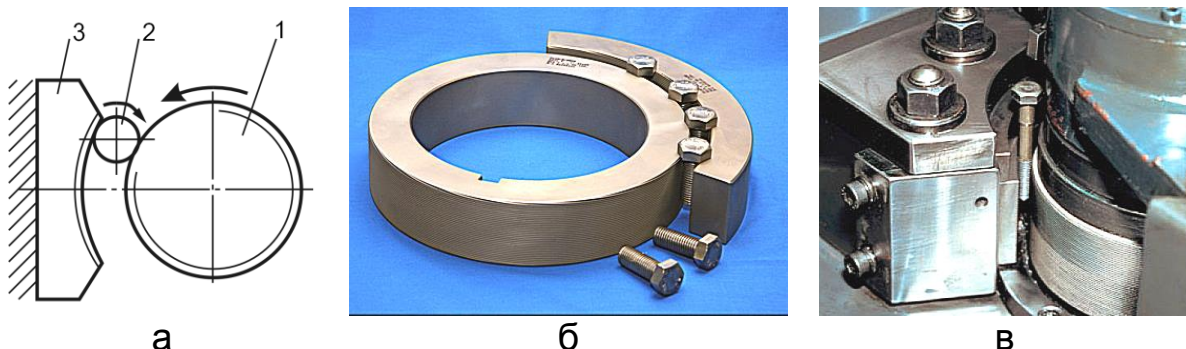


Рис. 10.16. Накатування різі за допомогою ролика і сегмента

Якість зовнішньої різі перевіряють різевими калібрами-кільцями, різевими мікрометрами або різемірами. Різеміри для метричної різі складаються з набору пластинок із кроками від 0,4 до 6 мм.

10.3. Виготовлення внутрішньої різі

10.3.1. Точення різенарізнимі різцями та гребінками

Глибина нарізання внутрішньої різі регламентована вильотом державки різця і жорсткістю конструкції. Різець дає змогу нарізати різь як у наскрізних так і в глухих отворах. Нарізання різцем забезпечує обробку внутрішньої різі практично усіх форм профілю із точністю 6 - 7-го квалітетів і шорсткості поверхні $Ra = 1,6 \dots 3,2$ мкм. Різенарізний різець працює з поперечною подачею на глибину різьби і з повздовжньою подачею - за величиною кроку різьби (рис. 10.17, а). Врізування перед кожним робочим ходом виконують за межами заготовки перпендикулярно до осі. Щоб одержати задану точність різі, необхідно забезпечити жорсткий кінематичний зв'язок шпинделя з різцем. Глибина останнього робочого ходу береться в межах 0,1...0,2 мм. Для точення внутрішньої різі застосовують різці збірної конструкції - паяні (рис. 10.17, б) або з механічним кріпленням змінних багатогранних пластин (рис. 10.17, в).

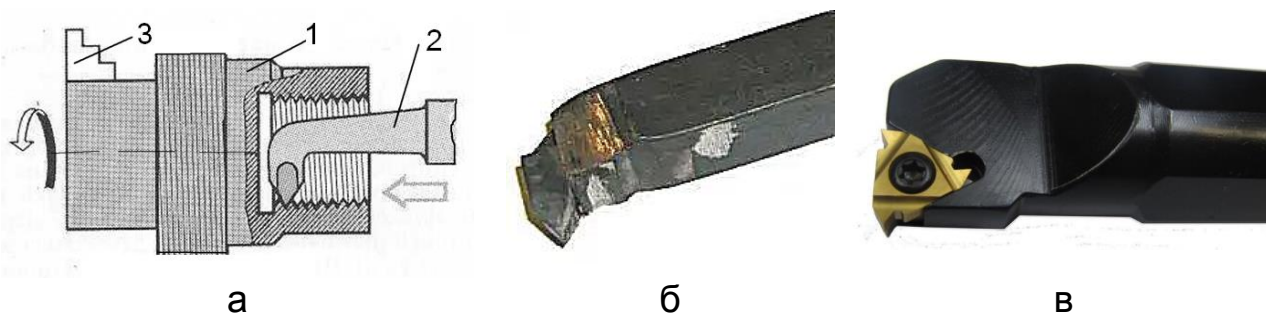


Рис. 10.17. Схема (а) та різці (б, в) для точення внутрішньої різі;
1 - заготовка; 2 - різець; 3 - патрон

Наскрізні різі з вільним виходом різця доцільно точити фасонними різцями (рис. 10.18, а, в) або круглими гребінками (рис. 10.18, б, г).

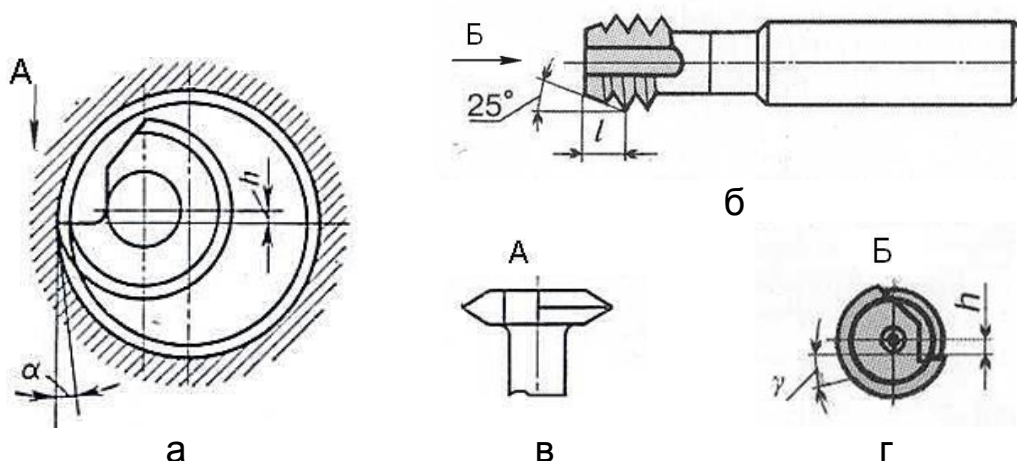


Рис. 10.18. Нарізання внутрішньої різі фасонним різцем і круглою гребінкою

Гребінка складається ніби з низки дискових різців, на різальній частині висота їх плавно зростає, а на калібрувальній - постійна. Різь нарізають за один робочий хід гребінки.

10.3.2. Нарізування різі мітчиками

Мітчик становить гвинт із тим самим діаметром, кроком та кутом профілю різі, що й нарізувана ним різь. Виготовляють мітчики з інструментальної сталі. В міру того як робочая частина I мітчика вгвинчується в отвір, кожен зуб зрізує невелику частину припуску. Нарізування різі виконується різальною частиною III мітчика, в якого висота різальних зубців поступово зростає. За різальною частиною мітчика розташована калібрувальна частина IV, що не має затилування; вона слугує для напрямлення мітчика по різі й зачищення (калібрування) профілю різі. Хвостовик II призначений для закріплення мітчика (рис. 10.19, а).

Безпосередньо поверхню різі формують ріжуче пір'я 3 мітчика. Канавки 1 призначені для виходу стружки. Погане відведення стружки під час різання є найчастішою причиною поломки мітчика.

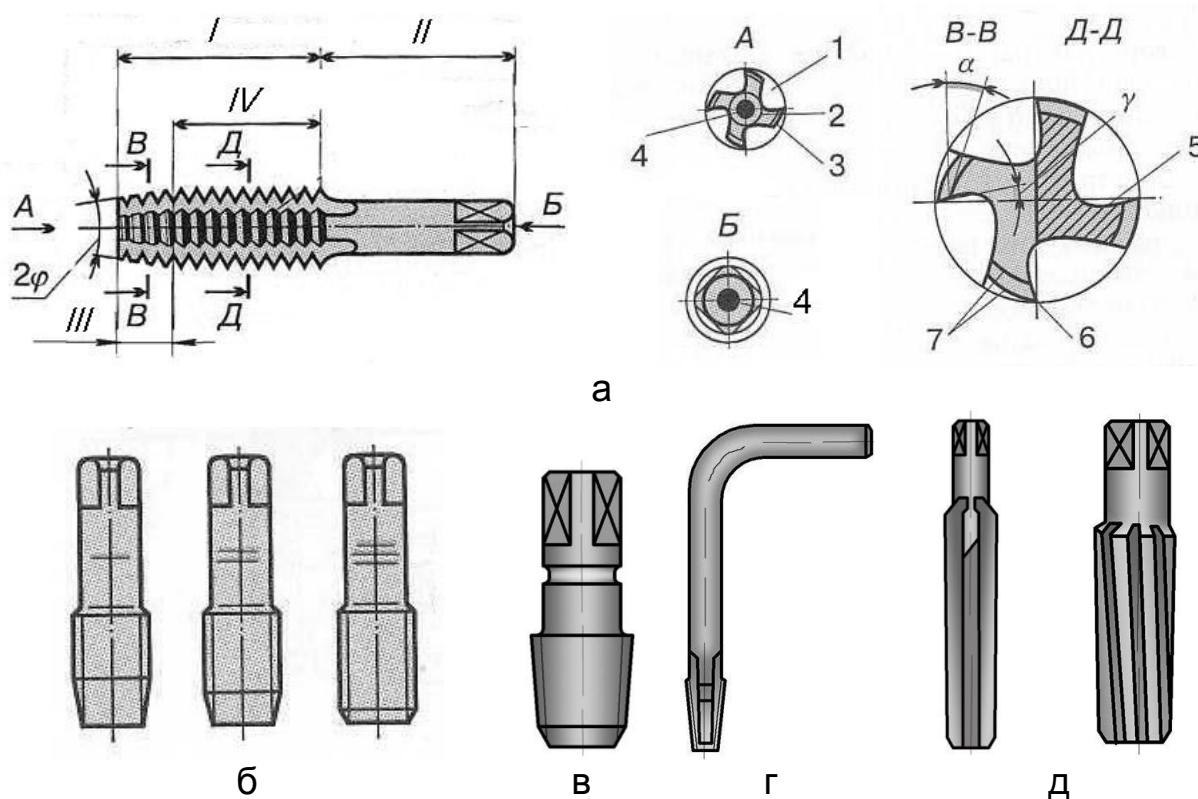


Рис. 10.19. Частини й елементи мітчика; 1 – канавка; 2 – серцевина; 3 – різальне пір'я; 4 – центровий отвір; 5 – передня поверхня; 6 – різальна кромка; 7 – задня поверхня

Зуб'я на різальній частині мітчика затиловані, тобто мають задню поверхню, виконану за архімедовою спіраллю, завдяки чому утворюється задній кут, котрий полегшує процес різання (див. рис. 10.19, а). Оскільки на калібрувальній частині немає заднього кута, то після кількох переточувань діаметр різі мітчика не змінюється (див. рис. 10.19, а).

Ручні (слюсарні) мітчики застосовують у комплекті з двох чи трьох (для нарізування різі з великим кроком діаметром до 24 мм) штук. На хвостовику мітчиків, що входять до комплекту, нанесено відповідну кількість рисок (рис. 10.19, б).

Машинні мітчики відрізняється профілем канавок, передбачених для швидкого видалення стружки, і формою хвостовика, зручного для закріплення на шпинделі або патроні верстата.

Розрізняють кілька типів мітчиків:

- циліндричні – для нарізування метричної або трубної різі (див. рис. 10.19, б);
- конічні – для нарізування конічної різі (рис. 10.19, в);
- гайкові – з довгою хвостовою частиною для нарізування різі на гайкорезном автоматичному обладнанні (рис. 10.19, г);
- плашкові з прямими та гвинтовими канавками - для нарізування різі у плашках (рис. 10.19, д).

Мітчики з гвинтовими стружковими канавками (рис. 10.20, а) використовують для нарізання різі в прерывистых отворах з переривчастою поверхнею. Плавне неодноразове входження різальної частини в роботу запобігає радіальному зміщенню осі мітчика при проходженні зубом інструмента прорізу або вікна.

Машинні та гайкові мітчики з вирізаною ниткою (рис. 10.20, б) призначені для нарізування різі у в'язких і важкообробних матеріалах. Утворена між зуб'ями западина (рис. 10.20, в) сприяє доцільному розташуванню стружки, усуває небезпеку заклинювання мітчика внаслідок наростотворення, покращує підведення МОР.



Рис. 10.20. Мітчики з гвинтовими стружковими канавками та з вирізаною ниткою

Машинні мітчики з гвинтовими стружковими канавками використовують для управління напрямом відведення стружки з отвору. Мітчики з правою стружковою канавкою виводять стружку з отвору (рис. 10.21, а). Тому такі мітчики використовують при нарізанні різі у глухих отворах. Мітчики з лівою гвинтовою стружковою канавкою використовують для нарізування різі в наскрізних отворах (рис. 10.21, б).

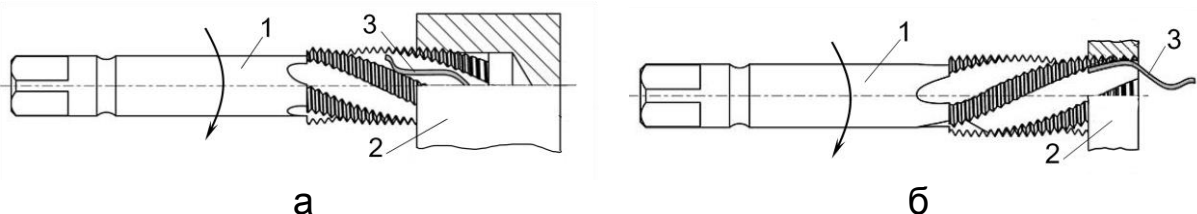


Рис. 10.21. Схеми відведення стружки з отвору;
1 - мітчик; 2 - заготовка; 3 - стружка

Для видавлювання різі в попередньо просвердлених отворах застосовують різеві розкатники, які ще називають швидкорізальними мітчиками.

У процесі роботи розкатник обертається щодо деталі при подачі вздовж осі. Мітчик має забірну 1 і калібруючу 2 частини без поздовжніх канавок, що утворюють різучі кромки (рис. 10.22, а). На кінці різьбової частини мітчиків є невеликі канавки для подачі МОР (рис. 10.22, б).

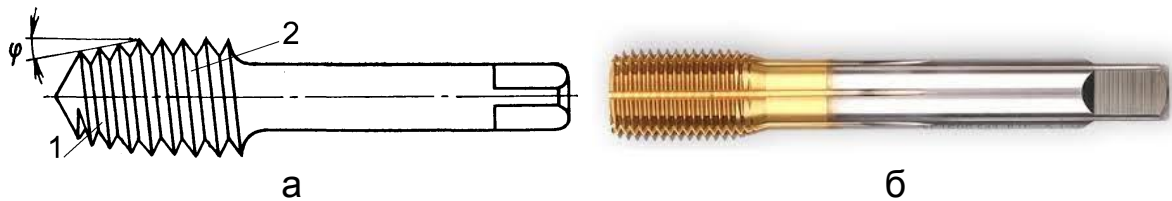


Рис. 10.22. Швидкорізальний мітчик-розкатник

При входженні мітчика в отвір забірний конус поступово видавлює профіль різі, а частина, що калібрує, остаточно формує її. Приймальний конус на цих мітчиках значно коротший. По всій робочій частині розкатники виконується огранування для зменшення сил тертя при обробці різі.

Метод дуже продуктивний для кольорових, за винятком ливарних, сплавів, а також високопластичних сталей.

10.3.3. Фрезерування різі

У серійному та масовому виробництвах внутрішні різі з кроком більше 3 мм фрезерують дисковими фрезами (рис. 10.23, а). Різі з кроком менше 3 мм фрезерують багатонитковими фрезами (рис. 10.23, б), у яких кожен нитку можна розглядати як дискову фрезу з профілем різі. Фрези для внутрішньої різі в залежності від діаметра виготовляють з хвостовиком (див. рис. 10.23, б) або насадними (рис. 10.23, а, в). Широке застосування мають фрези збірною конструкцією з механічним кріпленням змінних багатограних пластин (рис. 10.23, г).

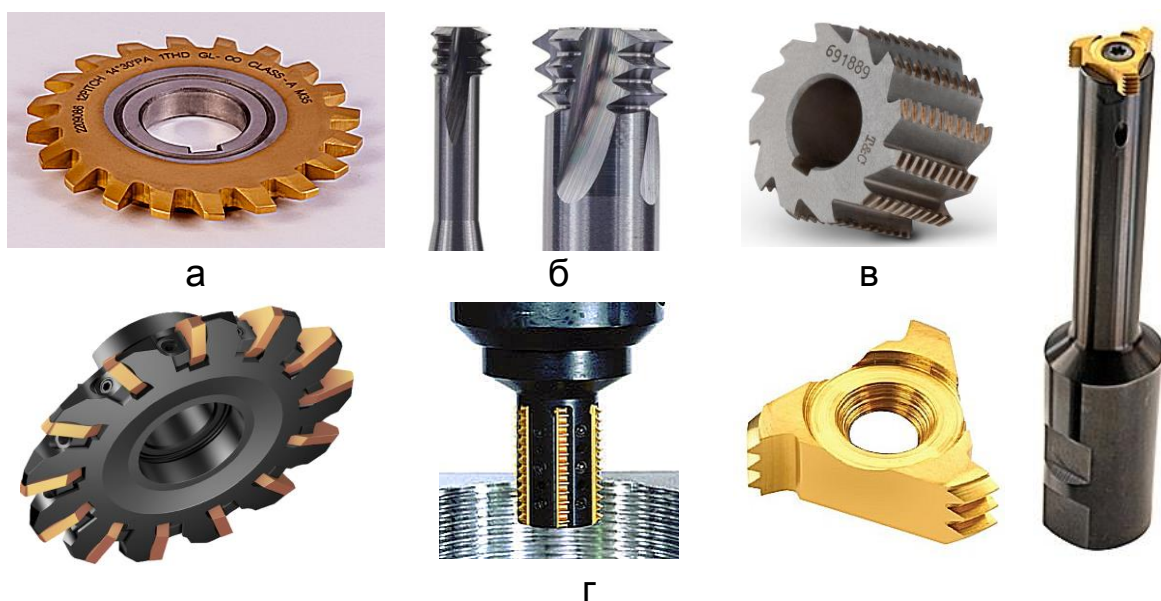


Рис. 10.23. Конструкція фрез для внутрішньої різі

Ріжучі пластини можуть бути виготовлені з кераміки, нітриду бору та інших сучасних інструментальних матеріалів, яким можна повідомляти швидкості різання до 1000 м/ хв. При виборі інструменту для фрезерування внутрішньої різі вирішальним є можливість вибрати найбільший діаметр фрези для заданого діаметра отвору. На верстатах з ЧПК за допомогою таких фрез можна обробляти зовнішні та внутрішні різі на великогабаритних деталях; у глухих отворах без канавок для виходу інструменту; при дуже великих діаметрах різі.

Розглянемо етапи фрезерування внутрішньої різі в отворі нерухокої заготовки. Багатониткова фреза опускається паралельно осі попередньо просвердленого отвору в нерухокій заготовці (рис. 10.24, а). Далі фреза врізається за рахунок радіальної подачі в отвір на глибину профілю різі (рис. 10.24, б). Нарізання різі по всій циліндричній поверхні здійснюється одночасно всіма нитками (рис. 10.24, в, ж) за рахунок планетарного руху осі фрези, що обертається. Перевагу віддають попутному різьбофрезеруванню, при якому найнижчі зусилля різання.

Одному повному обороту відносного руху відповідає підйом фрези вздовж осі отвору на один крок різі. Відведення (рис. 10.24, г) та підйом (рис. 10.24, д) багатониткової фрези завершують цикл фрезерування внутрішньої різі в отворі нерухокої заготовці.

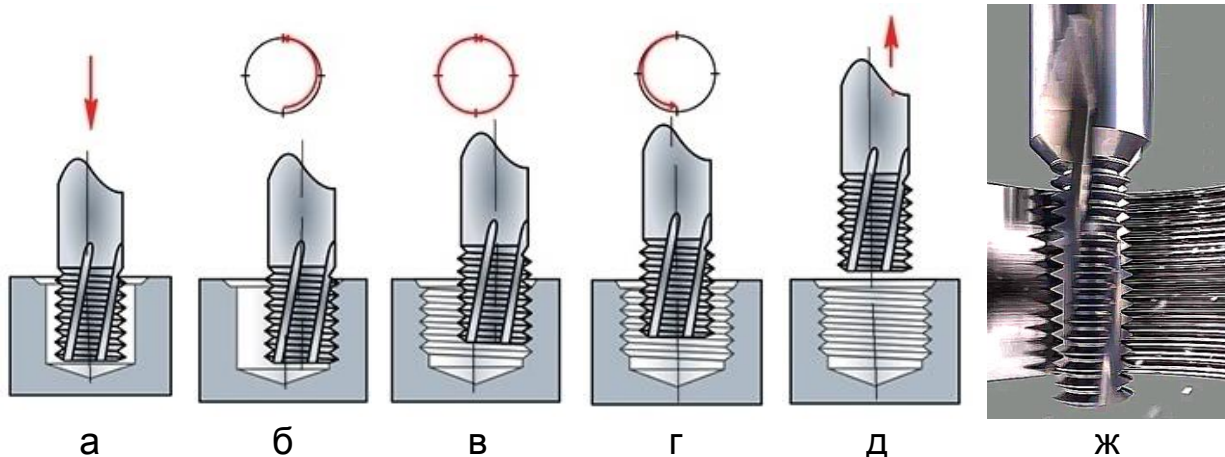


Рис. 10.24. Схема планетарної кінематики фрезерування внутрішньої різі

Здатність ЧПК забезпечити комбінації напрямку обертання та руху подач дозволяє отримати обробку різної внутрішньої різі.

Фрезерування внутрішньої різі в порівнянні з іншими способами різьбонарізування має ряд переваг:

- висока продуктивність, обумовлену утворенням різі по всій довжині отвору за оборот;
- можливість нарізування різі однією фрезою з необхідним кроком у певному інтервалі діаметрів отворів.

Одночасно для реалізації фрезерування внутрішньої різі потрібно більш складне технологічне обладнання, є обмеження за довжиною та розмірами зовнішнього діаметра фрез.

10.3.4. Шліфування внутрішньої різі

Шліфування внутрішньої різі має два види – патронне і планетарне. Патронне застосовують для внутрішнього різешліфування отворів у невеликих заготовках, а планетарне – у великогабаритних. В обох випадках здійснюється поздовжня подача шліфувального круга вздовж осі шліфованого отвору: у першому випадку – рухом окремої шпиндельної головки (рис. 10.24, б), у другому – рухом столу шліфувального верстата.

Патронне шліфування внутрішньої різі здійснюють поєднанням наступних рухів (рис. 10.24, а):

- головного різання D_r за рахунок обертання круга 1;
- обертання заготовки 2 навколо своєї осі зі коловою швидкістю v ;
- продольної подачі S_n , рівної шагу різі на один оберт заготовки.

Найбільш точна різь виходить при шліфуванні одностороннім кругом, який для зменшення спотворення профілю встановлюють під кутом підйому гвинтової лінії різі (рис. 10.24, в). Більш продуктивним, але менш точним є шліфування різі циліндричними багатосторонніми кругами з кільцевими канавками.

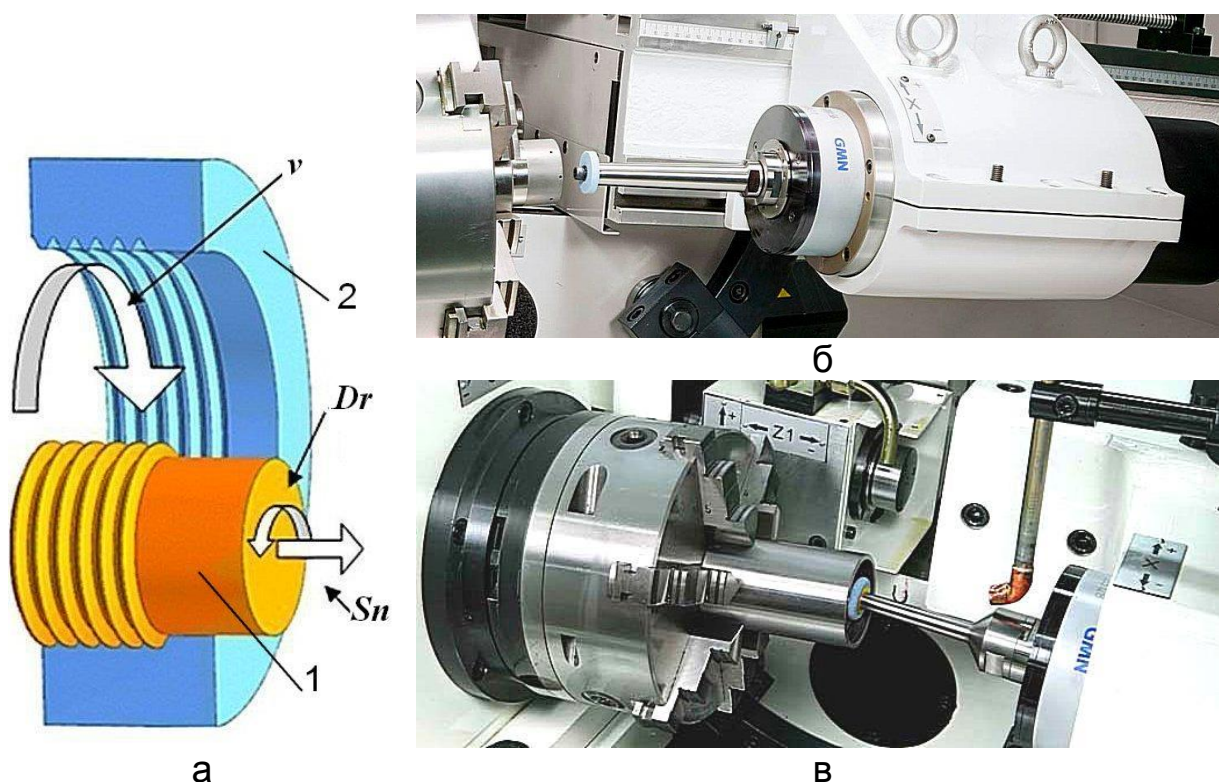


Рис. 10.25. Шліфування внутрішньої різі

Попереочною подачу S_t в напрямі, перпендикулярному до осі отвору, задають величиною переміщення за один робочий хід шліфувального круга (мм/хід) або подвійний хід стола (мм/подв. хід). Зазвичай діаметр круга становить 0,7...0,9 від діаметра отвору. Залежно від діаметра отвору в разі попереднього шліфування внутрішньої різі глибина різання становить 0,005...0,02 мм, у разі чистового – 0,002...0,01 мм.

У зв'язку з тим, що вісь шліфувального багатониткового круга встановлюють паралельно осі заготовки, профіль різі, що шліфується, спотворюється. Це спотворення не суттєво для різі з малим кутом підйому гвинтової лінії, але не допустимо для різі з великим кутом підйому витка.

Контрольні запитання

1. Назвіть переваги та недоліки нарізування різі різцями.
2. Як нарізують різь з кроком понад 2 мм на токарному верстаті?
3. Які геометричні параметри та елементи різі має плашка?
4. Як розрізняють різенарізні головки залежно від розташування гребінок?
5. Під яким кутом розташовується вісь фрези при різіфрезеруванні?
6. Перелічіть переваги фрезерування різі гребінчастими фрезами.
7. Які методи застосовують при вихровому нарізуванні різі?
8. Як відбувається процес шліфування зовнішньої різі?
9. У чому полягає різниця радіальної та тангенціальної схем подачі накатного ролика?
10. Назвіть переваги застосування різенакатних роликових головок.
11. Які різці застосовують для точення внутрішньої різі?
12. Перелічіть частини й елементи мітчика.
13. Для чого використовують машинні мітчики з гвинтовими стружковими канавками?
14. Перелічіть етапи фрезерування внутрішньої різі в отворі нерухомої заготовки за допомогою багатониткової фрези
15. З яких рухів складається патронне шліфування внутрішньої різі?

11. ОБРОБЛЕННЯ ВИРОБІВ ІЗ КОМПОЗИЦІЙНИХ МАТЕРІАЛІВ

Композиційні матеріали (КМ) – це конструкційні матеріали, що складаються з матриці (основи) і розподіленого в ній армувального матеріалу. Як армувальний матеріал можуть застосовуватися волокна скла, вуглецю, бору, органічні волокна.

КМ мають широкий діапазон властивостей: вищу, ніж у металевих конструкційних матеріалів, питому міцність; низьку чутливість до концентраторів напруги; високу корозійну стійкість; радіопрозорість.

Високі показники КМ з питомої міцності, жорсткості й опірності втомі у поєднанні зі специфічними властивостями – радіопрозорістю, високою демпфувальною здатністю, низькою теплопровідністю – зумовили широке їх використання в конструкціях сучасних ЛА.

Оброблення різанням КМ використовують під час виготовлення широкої номенклатури традиційних деталей – обшивок, стрингерних панелей, накладок, поясів, багат шарових панелей зі стільниковим заповнювачем. Технологічні вузли з КМ – балки, шпангоути, лонжерони, відсіки агрегатів – мають підвищений обсяг оброблення з видаленням зайвого матеріалу.

При цьому застосовуються практично всі наявні види обробки різанням: розкроювання заготовок, точіння, фрезерування, свердління, шліфування та ін. Оброблення різанням КМ має низьку специфічних особливостей, які зумовлені здебільшого особливостями структури й властивостями оброблюваного матеріалу: неоднорідністю, низькою теплопровідністю, наявністю волокон тощо.

Водночас процес різання КМ супроводжується тими самими явищами, що й процес різання металів: стружкоутворенням, силовими й тепловими явищами, інтенсивним спрацьовуванням інструменту.

11.1. Класифікація конструкційних пластмас

Конструкційні пластмаси, до яких за класифікаційними ознаками належать КМ, різняться як за складом, так і за фізико-механічними властивостями. Аналіз властивостей і складу використовуваних конструкційних пластмас дає можливість визначити основні характеристики, за якими їх треба відносити до тієї або іншої групи за оброблюваністю різанням. У першу чергу, це змінення властивостей сполучного під час нагрівання, що й визначає різницю в умовах різання цих типів матеріалів.

За стійкістю до нагрівання сполучного матеріалу конструкційні пластмаси поділяють на два класи – термопластичні й терморективні (рис. 11.1).

До складу *терморективних* пластмас як сполучний матеріал входять переважно фенолформальдегідні смоли. Ці види смол під час виготовлення деталей під впливом тепла й тиску переходять у необоротний стан, тобто у процесі нагрівання вони не розм'якшуються.

Термопластичні пластмаси, на відміну від терморективних, під впливом підвищеної температури розм'якшуються.



Рис. 11.1. Класифікація пластмас за стійкістю до нагрівання

Кожний клас конструкційних пластмас, у свою чергу, поділяється на групи за оброблюваністю різанням:

1. Термопластичні пластмаси:

- без наповнювача (оргскло, фторопласти, капрон, вініласти);
- з порошкоподібним металевим наповнювачем (пластмаси на основі фторопласту або полістиролу з домішками порошоків міді, свинцю, дисульфіді молібдену).

2. Термореактивні пластмаси:

- з газоповітряним наповнювачем (пінопласти, поропласти);
- з порошкоподібним наповнювачем (фенопласти);
- з волокнистим наповнювачем (склопластики, органопластики, боропластики, вуглепластики, гібридні матеріали);
- з шаруватим і листовим наповнювачами (гетинакси, текстоліти).

Матеріали, що належать до однієї групи, схожі за своїм складом,

властивостями й агрегатним станом, тому закономірності їх різання однакові. Це справджується для всіх груп матеріалів, за винятком пластмас з волокнистим наповнювачем, до яких згідно з класифікацією належать КМ. Річ у тому, що такі КМ, як високоміцні скло-, органо-, боро- та вуглепластики, маючи однакову волокнисту структуру, сильно різняться за своїми фізико-механічними властивостями.

Групу пластмас із волокнистим наповнювачем доцільно поділити на низку підгруп за складом і властивостями наповнювача й сполучного, схемою армування матеріалу.

Область застосування КМ в конструкції сучасного пасажирського літака показано на рис. 11.2, лопатей вертольота - на рис 11.3.

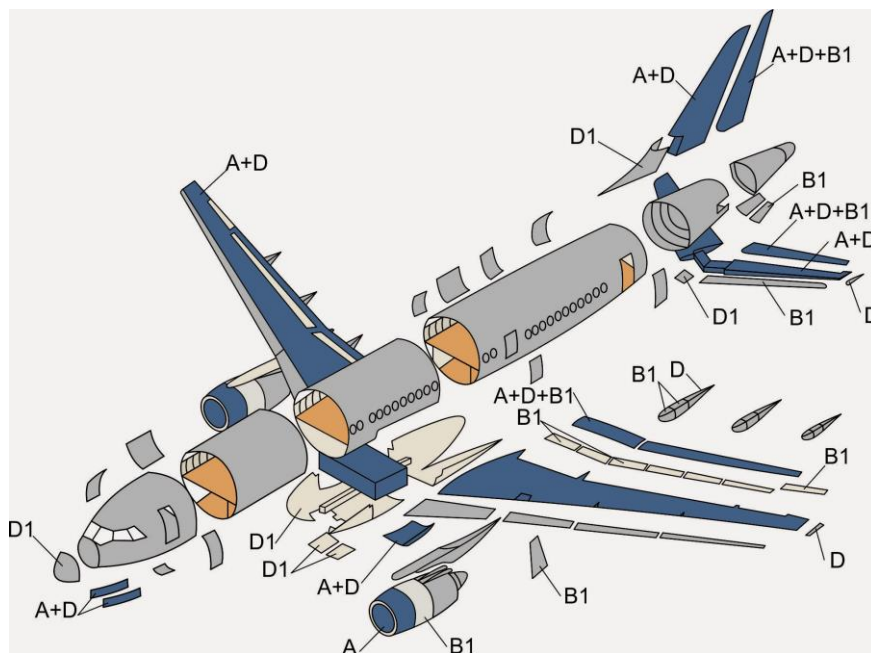


Рис. 11.2. Область застосування КМ у конструкції сучасного літака: А – вуглецева стрічка; D – склотканина; B1 – вуглецева тканина для стільникових конструкцій; D1 – склотканина для стільникових конструкцій

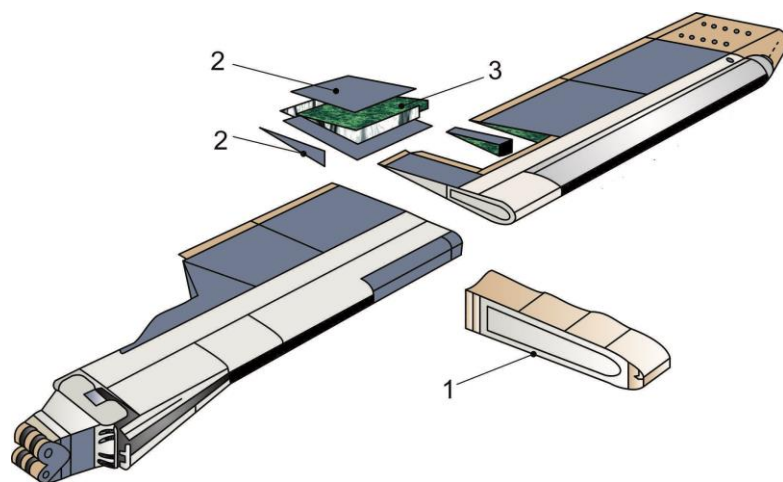


Рис. 11.3. Типова схема розташування КМ у лопаті сучасного вертольота: 1 – склотканина; 2 – органотекстолит; 3 – стільниковий заповнювач з полімерсотопласту

Як імпортозаміщення російських КМ на ДП «АНТОНОВ» та інших підприємствах авіаційного та ракетно-космічного профілю України успішно застосовують препреги американської компанії HEXCEL марок HexPly M21/34%/UD194/IMA та HexPly M21/40%/285T2. До складу цих препрегів входять вуглецеві волокна марки IMA і вуглецева тканина 285T2 на епоксидному сполучному марки M21. Матеріалом для композитного лонжерону лопатей сучасних вертольотів служить препрег на основі склотканини марки 120, просоченої епоксидним сполучним марки M21HexPly M21/45%/120 компанії HEXCEL.

11.2. Особливості процесу різання КМ

Характерні особливості оброблення різанням КМ:

1. Схильність до сколювання низки КМ у процесі різання, що призводить до значного збільшення шорсткості поверхні, а також до викришування поверхонь оброблюваної заготовки під час входження й виходу інструменту. Спрацьовування інструменту в міру оброблення ще більше посилює вплив цього чинника.

2. Неоднорідність будови матеріалу й різна твердість його складових частин, що утруднює отримання низької шорсткості поверхні. Унаслідок цього допустимий ступінь спрацьовування інструменту залежить від *технологічних критеріїв спрацьовування*, перш за все від збільшення шорсткості поверхні.

3. Сильний вплив матеріалу на інструмент через наявність компонентів з високими абразивними властивостями.

4. Погане відведення тепла із зони різання через знижену теплопровідність КМ і, отже, перегрівання різальних кромek інструменту. З цієї причини критерієм максимально допустимої швидкості різання часто є поява обвуглення поверхневого шару оброблюваної поверхні.

5. Інтенсивне пилоутворення, особливо під час оброблення різанням термореактивних КМ, що призводить до необхідності примусово видаляти пил і стружку із зони різання за допомогою спеціальних пристроїв.

6. Складність використання МОР через гігроскопічність оброблюваного матеріалу та його хімічну взаємодію з МОР, що спричиняє змінення фізико-механічних властивостей КМ. Під час оброблення термореактивних КМ охолодження рідиною застосовувати не можна, оскільки при цьому утворюється паста з пилоподібної стружки й рідини, яка налипає на робочі поверхні інструменту й ускладнює оброблення. Тому найчастіше в процесі оброблення КМ різанням для охолодження використовується стиснене повітря.

Перелічені особливості оброблення різанням КМ свідчать про те, що просте перенесення закономірностей процесу різання металів на ці матеріали неприпустиме.

У процесі виготовлення виробів з КМ застосовують такі характерні види обробки різанням: розрізання заготовок, точіння, свердління, розгортання й нарізування різі, фрезерування, шліфування.

11.2.1. Розрізання листових заготовок із КМ

Листові заготовки з КМ розрізають на верстатах стрічковими й дисковими пилками, дисковими фрезами, абразивними кругами.

Щоб уникнути значного перегрівання, не рекомендується здійснювати розрізання листів із КМ у великих пакетах. Щоб запобігти вібраціям і розтріскуванню листів, необхідно забезпечити жорстке кріплення їх на верстаті з використанням дерев'яних підкладок. Під час розрізання листів із КМ особливу увагу слід приділяти гостроті різальних кромek клинового інструменту.

Фасонне розрізання листів із КМ здійснюється стрічковими дрібнозубими пилками (крок зубів до 5 мм) при швидкості різання 1000...1500 м/хв і швидкості руху подачі до 1 м/хв.

Прямолінійне різання листів із КМ виконується також абразивними кругами зернистістю 24 – 46, діаметром 300...350 мм і завтовшки 3...6 мм з охолодженням МОР при такому режимі різання: $v = 40...50$ м/с, $S_o = 0,3...0,6$ м/хв. Схема розрізання листів із КМ аналогічна схемі для підготовчих операцій, яку зображено на рис. 4.2, г.

11.2.2. Токарне оброблення заготовок із КМ

Точіння заготовок із КМ здійснюється швидкорізальними й твердосплавними різцями при ретельному доведенні робочих поверхонь інструменту пастою з карбіду бору. Величини глибини різання й подачі для точіння деталей із КМ вибирають виходячи з умов стабільного видалення стружки без намотування на деталь, інакше відбувається розм'якшення оброблюваної поверхні та зчеплення її зі стружкою.

Для точіння заготовок із КМ, які через наявність абразивів інтенсивно впливають на інструмент, застосовують різальний інструмент, оснащений пластинами з твердих сплавів марок ВКЗМ і ВК6М.

Для оброблення виробів з особливо міцних видів КМ на зразок вуглепластиків широко використовуються алмазні інструменти (рис. 11.4).

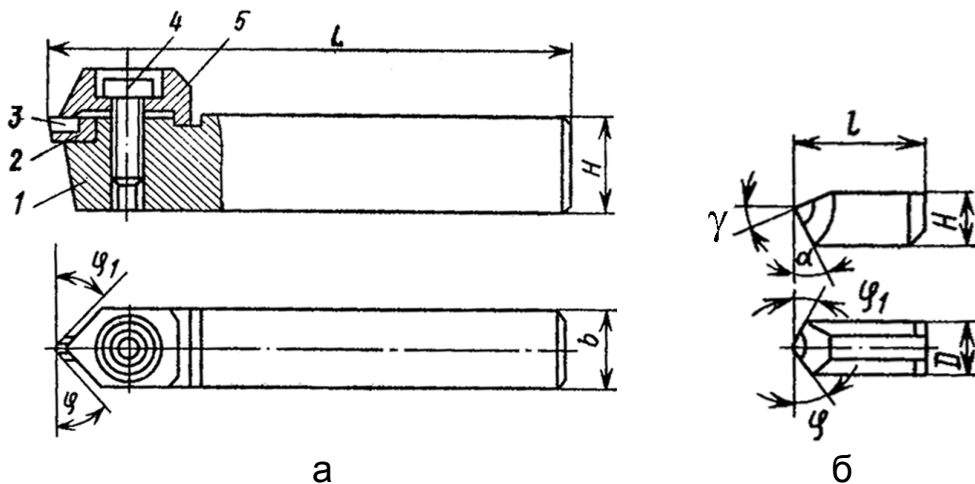


Рис. 11.4. Збірний різець, оснащений вставкою із НТМ:
а – конструкція різця; б – параметри різального елемента

Збірний різець (див. рис. 11.4, а) виконано у вигляді корпуса 1, у якому за допомогою гвинта 4 і спеціальної накладки 5 (що править за стружколам) закріплено різцеву вставку 2 або безпосередньо різальний елемент 3 із НТМ циліндричної, призматичної або пластинчастої форми.

Різцева вставка – це металевий корпус з упаяними в паз кристалами синтетичного алмазу марки АСПК. Конструктивні розміри кристалічних вставок стандартизовані (див. рис. 11.4, б): $\gamma = -5...8^\circ$; $\alpha = 10...12^\circ$; $\varphi = 15...45^\circ$; $\varphi_I = 15...45^\circ$; $l = 18...30$ мм; $D = 5...16$ мм; $H = 4...12$ мм.

Режим різання заготовок із КМ на зразок вуглепластиків алмазним інструментом має такі значення: $v = 800...1000$ м/хв, $S_o = 0,04$ мм/об.

11.3. Оброблення отворів у виробах із КМ

Свердління заготовок із КМ є одним із найпоширеніших видів обробки. На рис. 11.5 зображено рекомендовані форми заточки різальної частини й конструкції свердел зі швидкорізальних сталей і твердих сплавів.

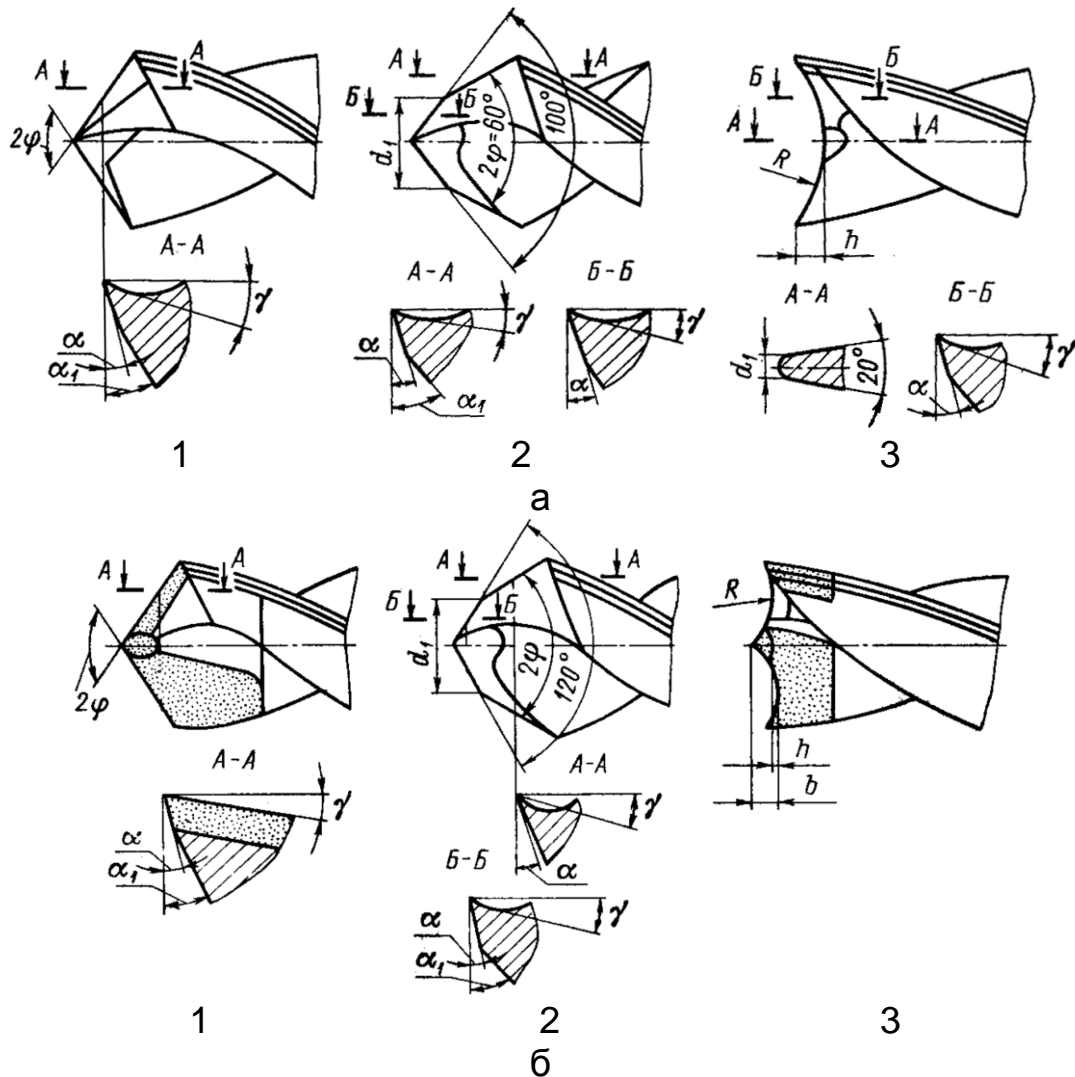


Рис. 11.5. Форми заточки різальної частини свердел зі швидкорізальних сталей (а) і твердих сплавів (б):
1 – Н; 2 – П; 3 – ПРК

Свердла зі швидкорізальних сталей (див. рис. 11.5, а) із формами заточки різальної частини типу Н (нормальна), П (подвійна) і ПРК (з підрізувальними різальними кромками) застосовують для свердлення отворів у склопластиках, свердла з твердих сплавів (див. рис. 11.5, б) із такими самими формами заточки – у скло-, вугле- і боропластиках.

Найбільше на якість оброблення отворів і спрацювання свердел впливає кут при вершині свердла 2ϕ (рис. 11.6). Область оптимальних значень кутів лежить у діапазоні 85° – 90° , що забезпечує мінімальну величину механічних пошкоджень.

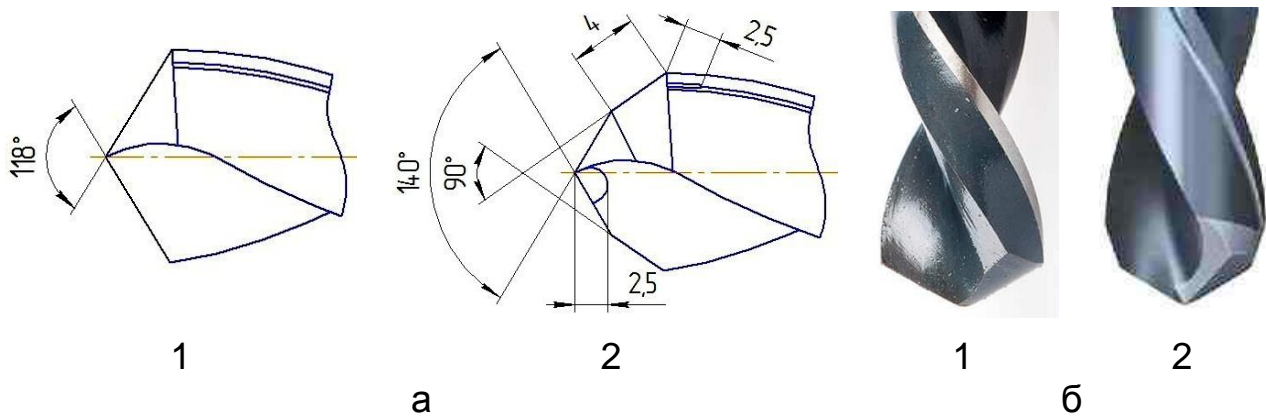


Рис. 11.6. Геометричні параметри різальної частини (а) та загальний вигляд (б) стандартних свердел: 1 - Н; 2 - П

Застосування подвійного заточування та полірованих стружкових канавок зменшує тертя, дозволяє відвести стружковий шар від обробленої поверхні та направити по дну стружкової канавки (рис. 11.7).

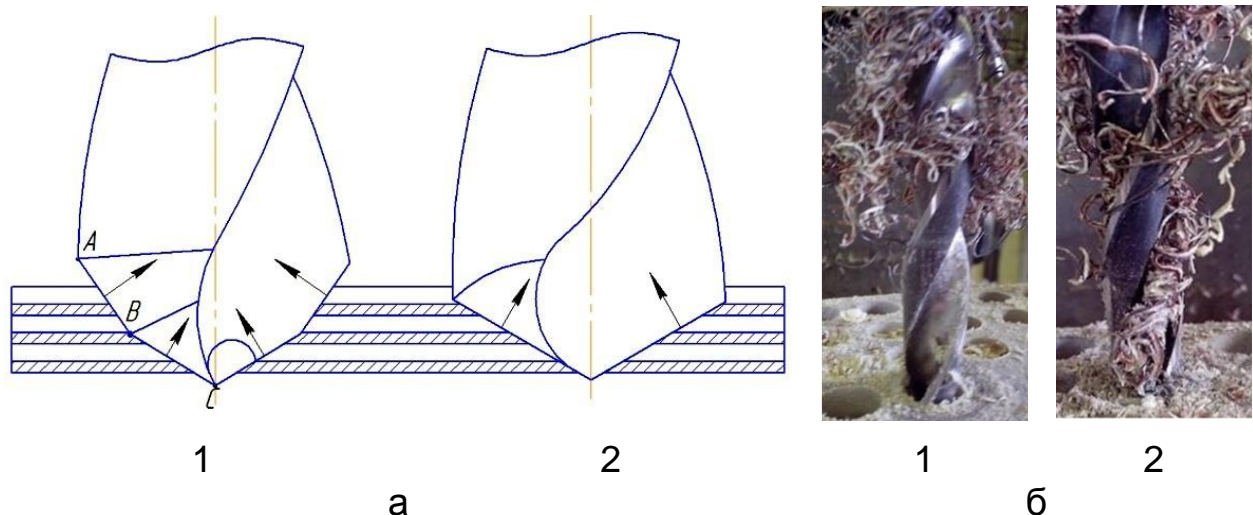


Рис. 11.7. Схема руху (а) та загальний вигляд (б) стружки в залежності від форми заточування різальної частини свердла: 1 - П; 2 - Н

У точці *B* на перетині ріжучих кромки *AB* і *BC* свердла з подвійним заточуванням (див. рис. 11.7, а, 1) відбувається дроблення стружки, що полегшує її транспортування стружковими канавками і запобігає утворенню щільних пакетів стружки.

Лезовий інструмент, що застосовується для обробки отворів у КМ, повинен відповідати таким вимогам:

- величина заднього кута різання α повинна бути максимально збільшена до 20...30°, що сприяє меншому викришуванню сполучного, а отже, й зменшенню шорсткості поверхні отвору;

- величина переднього кута γ повинна бути в межах 0...15 з міркувань оптимального стружкоутворення. Зі збільшенням переднього кута спостерігається розкуйовджування кромки отворів, особливо в момент виходу куточків свердла з отвору;

- зменшення кута нахилу канавок ω до 10...15 і використання свердел з широкою полірованою канавкою покращує відведення стружки й сприяє підвищенню якості обробки отворів;

- ріжуча кромка має бути гострозаточеною;

- стружкові канавки для виключення прилипання продуктів різання повинні бути підвищеної ширини та відполіровані.

Щоб запобігти налипанню стружки на інструмент під час свердління, рекомендується наносити на поверхню канавок свердел дисульфід молібдену. Використовувати у процесі свердління МОР рідини не рекомендується, оскільки останні змішуються з пилом та утворюють пасту, яка ускладнює свердління.

Спрацювання свердел відбувається внаслідок тертя задніх поверхонь об поверхню різання, напрямних стрічок - об оброблювану поверхню.

За критерій спрацювання свердел зазвичай беруть величину спрацювання по задній грані h_3 різальної кромки свердла (рис. 11.8).

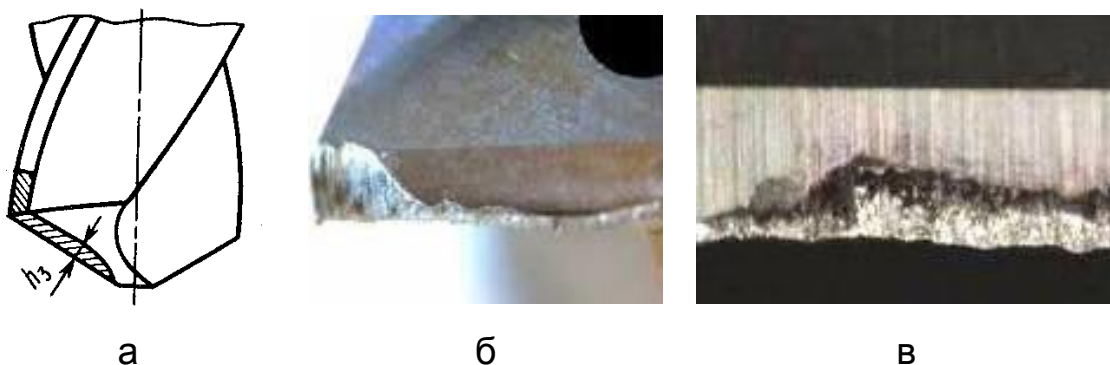


Рис. 11.8. Схема спрацювання ріжучої кромки свердла по задній грані (а) та загальний вигляд ріжучої кромки, що спрацювана (б, в)

Допустима величина спрацювання інструменту для оброблення різанням КМ набагато нижча, чем для металевих заготовок, і для свердел становить 0,1...0,15 мм.

Режим різання для свердління деталей із КМ вибирають так, щоб забезпечити необхідні показники шорсткості поверхні й періоду стійкості інструменту.

Свердління на великих подачах спричиняє відшаровування матеріалу на вхідному й вихідному торцях отвору, на малих – призводить до вор-

систості поверхні отвору. Зі збільшенням подачі понад 0,3 мм/об якість отворів погіршується. У діапазоні швидкостей різання від 10 до 40 м/хв ворсистість поверхонь отворів зменшується.

Зенкування гнізд у заготовках із КМ під потайні заклепки й болти рекомендується виконувати на свердлильно-зенкувальних установках комбінованим інструментом – свердлом-зенківкою. Для зенкування гнізд використовують чотири- і шести зубі зенківки. Збільшення кількості зубів зенківок до шести сприяє зменшенню шорсткості поверхні оброблюваних гнізд і підвищенню стійкості інструменту. Різальні кромки зенківок мають бути гостро заточені. Про спрацювання зенківок свідчить поява ворсинок та огрунування поверхні лунок.

Розгортання отворів у деталях із КМ здійснюється машинними розвертками стандартної конструкції зі вставками з твердих сплавів. Розвертки мають задню або задню й передню напрямні втулки, які рухаються по обертових кондукторних втулках. Рекомендується брати такі геометричні параметри для робочої частини розверток і режиму різання: $\gamma = 0^\circ$, $\alpha = 8^\circ$, $2\phi = 15^\circ$; $v = 20 \dots 40$ м/хв, $S_0 = 0,1 \dots 0,6$ мм, $t = 0,2 \dots 0,3$ мм.

На точність обробки отворів впливає різномірність матеріалів у розвердлюваному пакеті: для однорідних пакетів (КМ – КМ) точність дещо вища, ніж для змішаних (КМ – метал).

Нарізування різи на деталях із КМ здійснюється різцями, фрезами, плашками. Зазвичай нарізування внутрішньої різи під деталі кріплення з КМ виконується мітчиками.

Висока пружність КМ у процесі утворення нитки різи спричиняє затиснення інструменту, що знижує точність обробки й призводить до браку внаслідок отримання рваного профілю. Щоб уникнути затиснення інструменту, передній кут мітчиків роблять від'ємним у діапазоні від -5 до -10° .

Для зниження інтенсивності тертя пера мітчика роблять якомога вузькими при мінімальній їх кількості (два або три) з полірованими канавками й шліфованим профілем. Хороші результати дає хромування робочих поверхонь мітчиків.

Зовнішній діаметр мітчиків слід збільшувати на 0,05...0,15 мм, зважаючи на усаджування нарізуваних отворів. Рекомендується проводити хіміко-термічне оброблення мітчиків ціануванням, у процесі оброблення застосовувати охолодження повітрям.

Під час нарізування різи мітчиками зі швидкорізальних сталей швидкість не повинна перевищувати 15 м/хв.

11.3.1. Обробка отворів в армованих КМ

Найважливішим показником якості отворів у виробках авіаційної та ракетно-космічної техніки є їх розмірна точність, яка повинна забезпечити необхідний характер посадки в механічному з'єднанні та гарантувати працездатність з'єднання стикового агрегатів ЛА в цілому.

Найбільшу трудність викликає обробка отворів для встановлення металевих втулок у змішаному пакеті «композит-титанова фольга» (наприклад, для лопаті НГ боевого вертольота - це отвори діаметром 33Н7).

Композитний лонжерон лопаті НГ даного вертольота виготовляють методом автоматичного «сухого» спірального намотування 12 шарів стрічкового препрега зі склоітні на металеву оправку з подальшим затвердінням в прес-формі. Склострічки шириною 10^{+1} мм виготовляють із склоітні на спеціальній установці моделі УЛС-3М.

У комлевій частині лонжерону встановлені комбіновані пакети посилення, що складаються з шарів титанової фольги марки ОТ4-0-0,1×220 та високоміцної склотканини марки Т-10-14 (рис. 11.9).

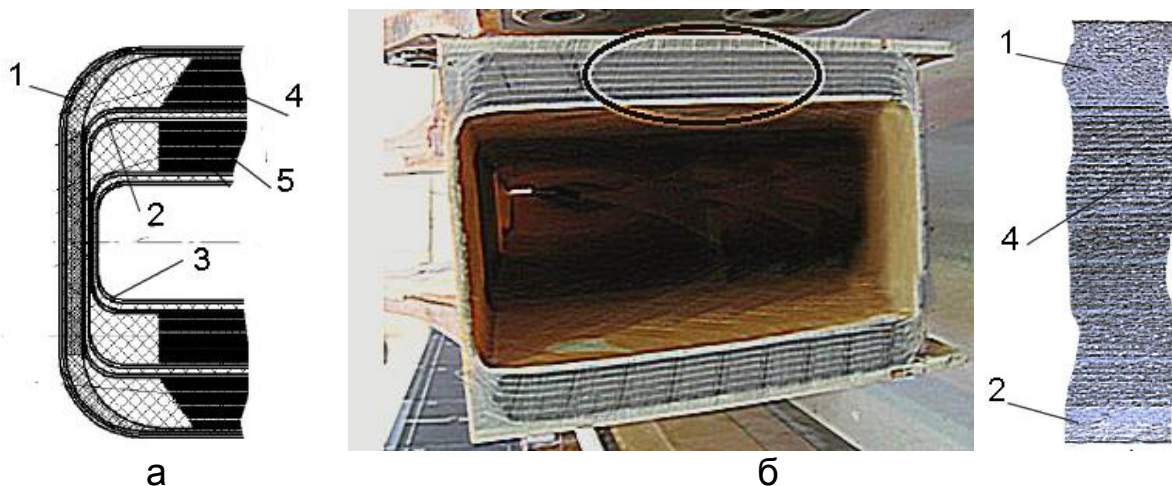


Рис. 11.9. Схема розташування (а) пакетів посилення у комлевій частині (б) композитного лонжерону: 1, 2, 3 - слої стрічкового препрега; 4, 5 - пакети посилення

Дані КМ відносяться до VI групи оброблюваності (I група - однорідні полімери, що найбільш легко обробляються, VI - важкооброблювані армовані композити з анізотропією властивостей).

Наявність металевих шарів ускладнює виконання отворів заданої якості по всій товщині пакету через термічну та механічну дію стружки на поверхню отворів у композитних шарах, а також утворення задирок у металевих шарах.

Чергування шарів композитного матеріалу та титанової фольги призводить до періодичної зміни механічних та теплофізичних властивостей інтегрального пакета в зоні різання, а також його оброблюваності при осьовому переміщенні інструменту. Ріжучі кромки інструменту перерізають по черзі тверді скляні волокна препрега, менш тверде полімерне сполучне і в'язку важкооброблювану титанову фольгу.

Найбільш небезпечним дефектом є розшаровування між сусідніми шарами армування вздовж напрямку. Основною причиною появи розшаровування є високе значення осьової сили, що діє, величина якої в основному визначається подачею.

Структурна анізотропія та дискретність властивостей армованого титановою фольгою склопластику призводять до того, що отвір набуває овалоподібної форми.

Титанова фольга, що володіє набагато більшою теплопровідністю, в порівнянні з КМ буде прогріватися на значні відстані від зони різання, впливаючи на віддалені шари композиту і знижуючи міжшарову міцність по межі «склопластик-титанова фольга».

Моделювання теплових полів виявило переривчасту зміну температури в процесі різання – при переході ріжучої кромки свердла з шару композиту на шар металу відбувається її стрибкоподібне збільшення. Значення піків тепла при переході свердління з шару фольги титанової на шар композиту вище, ніж з композиту на титанову фольгу.

У зв'язку з цим маршрут обробки кожного отвору в пакеті армованого КМ на верстаті з ЧПК включає в себе:

- свердління;
- два переходи розсвердлювання;
- контурне фрезерування;
- два переходи зенкерування;
- два переходи розгортання (попереднє та чистове).

11.3.2. Свердлильні машини з автоматичною подачею

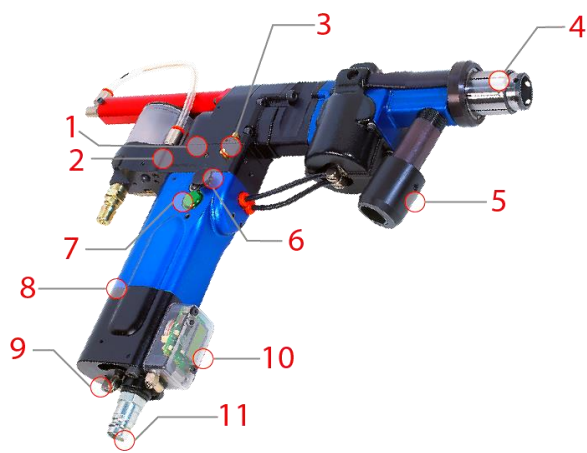
Операції обробки отворів у важкодоступних місцях розташування композитних вузлів у планері літака або вертольота вимагають застосування компактного свердлувального обладнання. Таким обладнанням є свердлильні машини з автоматичною подачею (СМАП). Завдяки автоматичному циклу виключається безпосередня участь слюсаря-складальника в процесі свердлення, що у свою чергу знижує ризик отримання бракованих отворів.

Провідними світовими виробниками СМАП є фірми Atlas Copco (Швеція), Desoutter (Франція), Dotco & Cleco (США), Lubbering (Німеччина). Вибір конкретної моделі СМАП залежить від складу та товщини змішаного пакета, необхідної точності та шорсткості отвору.

Виділення дрібнодисперсних частинок наповнювача, змішаного зі сполучною, утворення летких токсичних речовин під час обробки отворів у КМ при використанні СМАП накладають особливі вимоги до виробничої санітарії. На рис. 11.10, а показана компоновальна схема СМАП моделі ST1200 компанії Desoutter (Франція), на рис. 11.10, б - загальний вигляд СМАП даної моделі з приєднаним шлангом витяжної вентиляції зони обробки отворів.

Висока адсорбційна здатність КМ не дозволяє використовувати в процесі свердління МОР у вигляді струменя емульсії.

У конструкції всіх СМАП у разі обробки армованих пакетів, що містять титанові сплави та КМ, передбачено використання МОР у вигляді масляного туману.



а

б

Рис. 11.10. Компонувальна схема (а) та загальний вигляд (б) СМАП моделі ST1200: 1- вібратор; 2 - маслянка; 3 - регулятор частоти обертання; 4 - патрон із щілинною насадкою; 5 - штуцер витяжної вентиляції; 6 - регулятор подачі; 7 - пускова кнопка; 8 - блок пневматичної турбіни; 9 - кнопка аварійної зупинки; 10 - регулятор кількості циклів обробки; 11 - штуцер пневматичної мережі

Для приготування та дозування масляного туману в конструкції СМАП передбачений знімний блок з масляною, в яку заправляють МОР. Блок виконує імпульсну подачу масляного туману, частота імпульсів, витрата масла та повітря за один імпульс мають регулювання.

Конструкція СМАП дозволяє ступінчасто задавати режими різання в наступному діапазоні: подача від 0,02 до 0,20 мм/об, частота обертання від 150 до 6500 1/хв.

11.4. Оброблення виробів із КМ фрезеруванням

Для оброблення деталей зі скло-, вугле-, органо- та боропластиків фрезерування не є визначальною операцією й застосовується значно рідше, ніж точіння, свердління або розрізання.

Щоб уникнути розшаровування КМ, оброблення слід здійснювати за схемою збіжного фрезерування, тобто напрям обертання фрези має збігатися з напрямом руху подачі заготовки (див. рис. 7.6, б).

Скло- та вуглепластики фрезерувати можна твердосплавними фрезами. Доцільніше застосовувати інструмент із вольфрамокобальтових твердих сплавів, причому сплави з меншим умістом кобальту є стійкішими. Фрезерувати боропластики твердосплавними фрезами практично неможливо через їх катастрофічно швидке спрацювання.

Значною мірою на стійкість інструменту впливають геометричні параметри його різальної частини (рис. 11.11), тому їх слід правильно вибрати. У процесі фрезерування деталей із КМ змінення головного заднього α і переднього γ кутів зуба фрези впливає на стійкість інструменту й стружкоутворення так само, як і під час точіння.

Допустима величина спрацювання фрез не повинна перевищувати 0,5 мм для чорнової обробки і 0,3 мм для чистової.

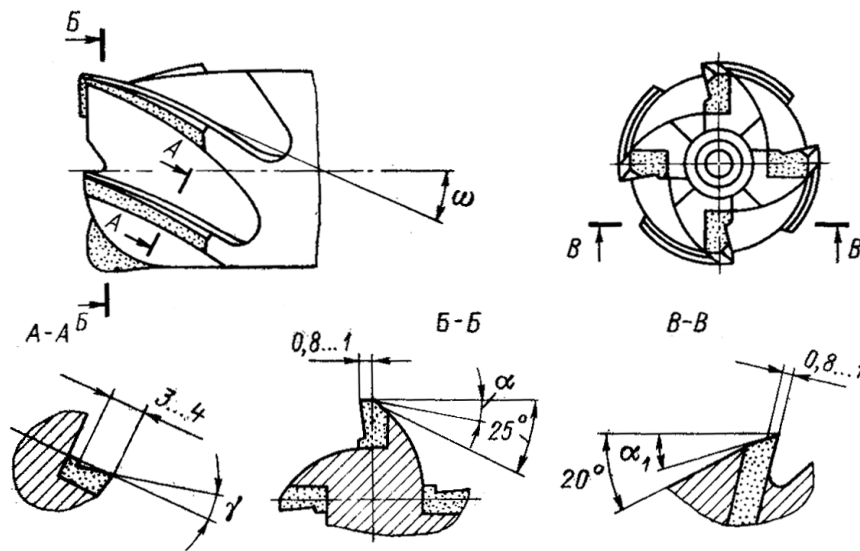


Рис. 11.11. Типова конструкція твердосплавної кінцевої фрези

Кількість стружки під час фрезерування деталей із КМ значно більша, ніж під час оброблення металевих деталей, тому використовують фрези з більш широкими канавками між зубами. Це не знижує міцності інструменту, оскільки сили різання під час оброблення виробів із КМ відносно малі.

Контурну обробку КМ після формування виконують кінцевими фрезами з різноспрямованими спіральними канавками (рис. 11.12, а).

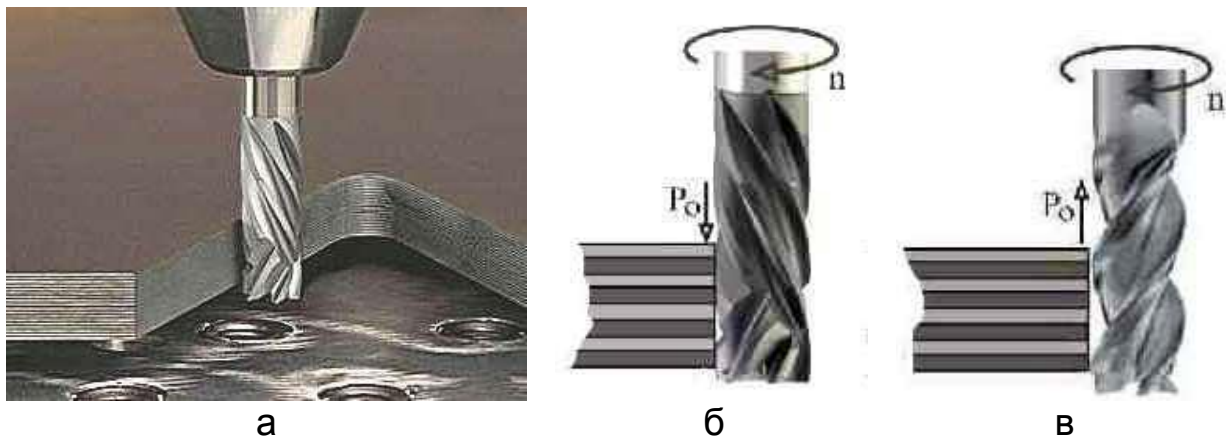


Рис. 11.12. Кінцева фреза з різноспрямованими спіральними канавками

Осьова сила різання завдяки даній конструкції кінцевої фрези стискає пакет КМ (рис. 11.12, б), що дозволяє уникнути його розшарування. Стандартна кінцева фреза при обробці різанням розтягує пакет (рис. 11.12, в), що може призвести до його розшарування.

У процесі фрезерування деталей із КМ дуже ефективним є використання інструментів, оснащених вставками із НТМ. У цьому разі конструкція інструменту не відрізняється від конструкції фрез із твердих сплавів, змінні ножі (наприклад, торцевих фрез) є вставками із НТМ марки АСБ.

Для контурного та об'ємного фрезерування композитних виробів застосовують кінцеві фрези, які мають шар із синтетичного алмазу марки АС15 зернистістю не нижчою за 400/315 (рис. 11.13).

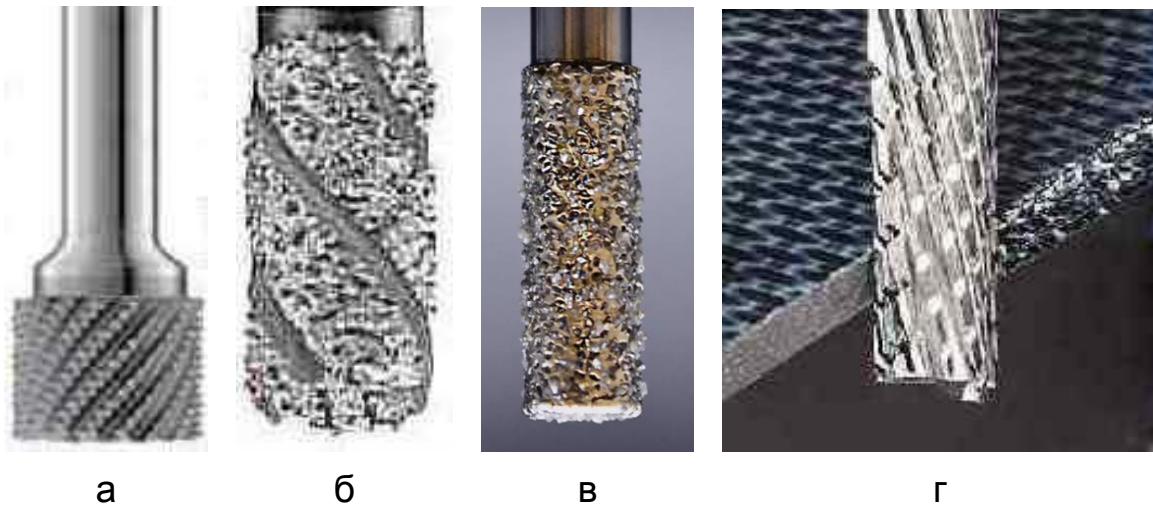


Рис. 11.13. Кінцеві фрези з алмазною кулею для видів обробки: а - чорновий; б - напівчистовий; в - чистовий; г - приклад фрезерування композитної обшивки

Абразивна обробка деталей із КМ має такі переваги порівняно з різанням клиновим інструментом: менша шорсткість поверхні, відсутність відколків і тріщин. Високої ефективності абразивного оброблення можна досягти, лише правильно підбираючи характеристики круга для конкретного виду КМ. Найчастіше з цією метою використовують карборундові й корундові круги. Наприклад, для круглого зовнішнього шліфування деталей із КМ використовують корундові круги зернистістю 60, твердістю М1 при режимі різання: $t = 0,2...0,4$ мм за умови, що швидкість руху подачі не перевищує 0,24 м/хв і швидкість різання круга $v = 30...35$ м/с.

11.5. Видалення стружки й пилу із зони різання КМ

Для видалення стружки та пилу із зони фрезерування на верстатах із ЧПК передбачено спеціальну витяжну вентиляцію (рис. 11.14, а).

Витяжна вентиляція має систему гнучких трубопроводів і приймач-уловлювач для видалення стружки і пилу безпосередньо із зони фрезерного оброблення (рис. 11.14, б).

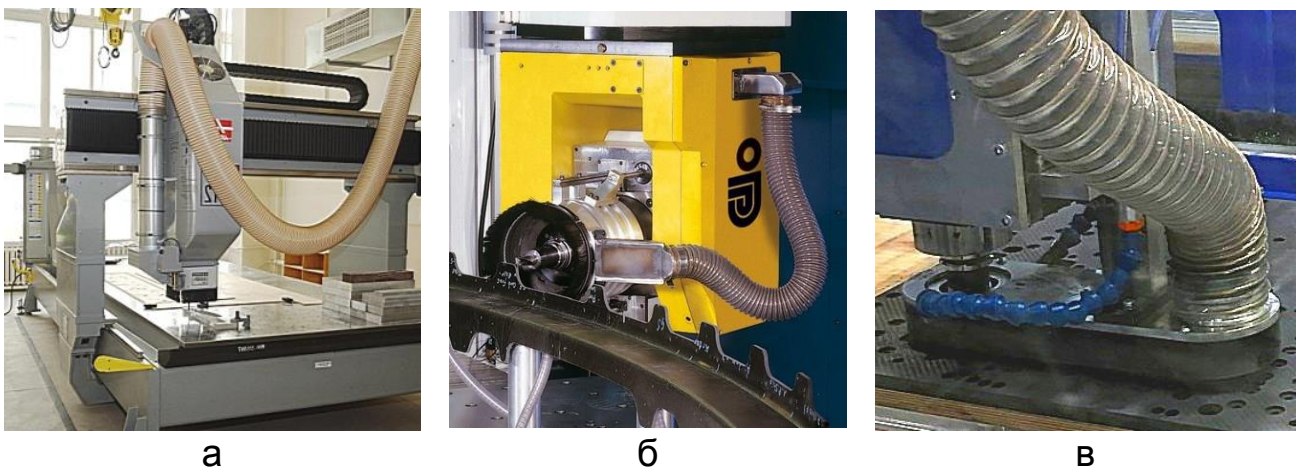


Рис. 11.14. Загальний вигляд витяжної вентиляції на верстаті з ЧПК (а), приймача стружки та пилу із зони фрезерування (б) та свердління (в) КМ

Спеціальна конструкція інструментів дає можливість захоплювати стружку й пил безпосередньо в зоні різання інструменту. На рис. 11.15, а зображено конструкцію спеціального самообертового різця з твердого сплаву, який застосовується для зовнішнього обточування заготовок із КМ.

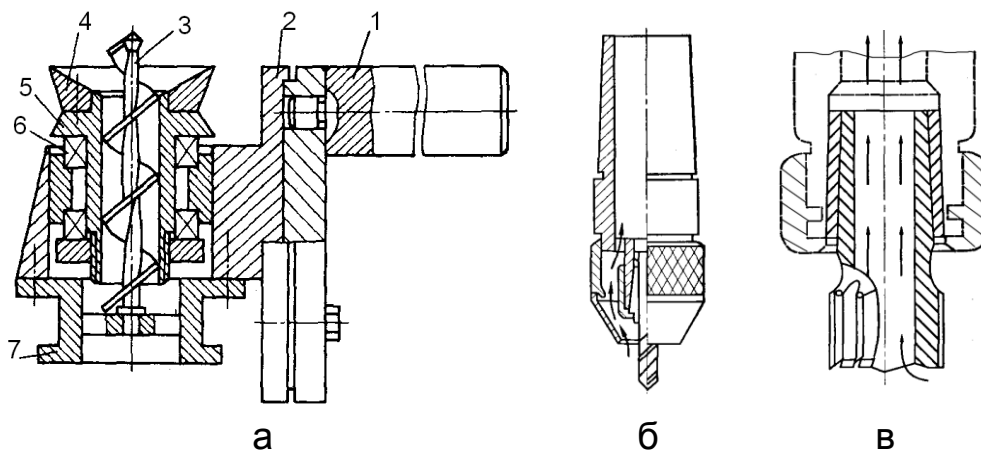


Рис. 11.15. Інструменти спеціальних конструкцій для оброблення деталей із КМ:

а – токарний різець із стружковідвідним пристроєм;
б – цанговий патрон з кільцевою щілиною; в – порожниста фреза

Оправка 1 закріплена у різцетримачі верстата. Самообертовий різець 4 установлений у втулці 5, яка сполучена з корпусом 2 через підшипники 6. До патрубку 7, з'єданого з корпусом 2 гвинтами, закріплений шнек 3. Патрубок 7 сполучений із системою витяжної вентиляції. У процесі оброблення різець обертається, і по гвинтових канавках шнека стружка прямує до каналу витяжної вентиляції.

Під час свердління пил і стружка відводяться через цанговий патрон з кільцевою щілиною (див. рис. 11.15, б), під час фрезерування – через центральний отвір в інструменті (див. рис. 11.15, в).

Контрольні запитання

1. Наведіть класифікацію конструкційних пластмас за стійкістю до нагрівання й оброблюваністю різанням.
2. Які характерні особливості оброблення різанням властиві типовим представникам КМ?
3. Назвіть вимоги до лезового інструменту для обробки отворів у КМ.
4. Які технологічні переходи містить маршрут обробки отвору в пакеті армованого КМ?
5. Як впливають геометричні параметри різальної кромки свердла на якість обробки отворів?
6. Які форми заточування різальної частини мають свердла, що використовуються для оброблення отворів у деталях із КМ?
7. Назвіть особливості фрезерування заготовок із КМ.
8. Які методи видалення стружки й пилу із зони різання застосовуються у процесі оброблення деталей із КМ?

12. ФРЕЗЕРНІ ТА БАГАТООПЕРАЦІЙНІ ВЕРСТАТИ З ЧПК

На сучасних машинобудівних підприємствах універсальним засобом автоматизації керування технологічним устаткуванням є ЧПК.

Керівна програма, введена в пристрій ЧПК верстата, задає траєкторію руху інструменту, приводів подач головного руху і допоміжних пристроїв, що забезпечують виготовлення заданої деталі. Завдяки оснащенню верстатів ЧПК автоматизується керування роботою верстата, а загальні технологічні можливості верстатів зберігаються або розширюються.

На верстатах з ЧПК виконують різання двох видів:

– *контурне* – для оброблення поверхонь змінного профілю, що є характерним для фрезерування й токарної обробки;

– *позиційне* – для отримання поверхонь з геометричними параметрами, що повторюються, наприклад отворів (це здебільшого операції свердління, різенарізування й розточування).

12.1. Фрезерні верстати з ЧПК

Під *компонуванням* розуміють сукупність вузлів верстата, яка характеризує їхній тип, взаємне розташування, з'єднання й переміщення для забезпечення виконання заданого технологічного процесу (рис. 12.1).

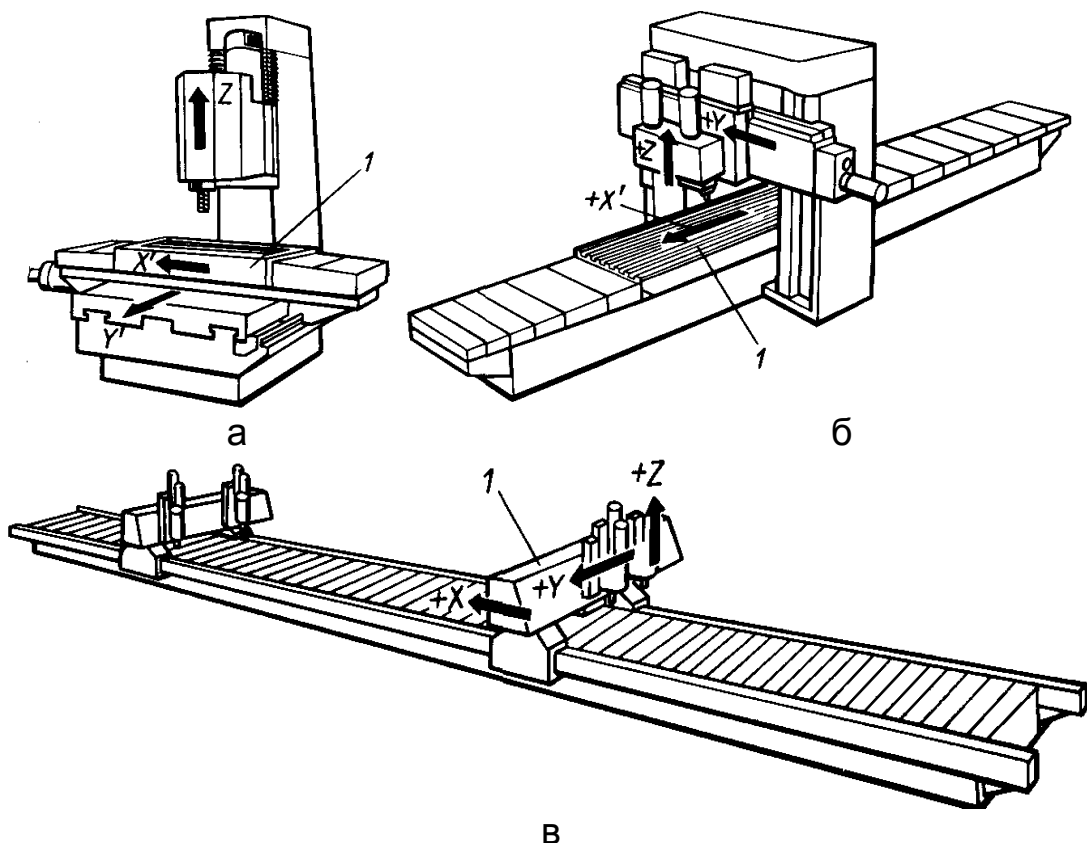


Рис. 12.1. Основні види фрезерних верстатів з ЧПК із різними ходами переміщення та компонентування

Під спеціалізованими верстатами з ЧПК розуміють верстати, параметри яких (довжина ходу, частота обертання шпинделя, компонентування, кіль-

кість координат робочого переміщення) відрізняються від параметрів верстатів загального призначення. Норми щодо точності й жорсткості, умови експлуатації, автоматизація керування, вимоги техніки безпеки – спільні для спеціалізованих та універсальних верстатів з ЧПК.

Для виготовлення широкої номенклатури деталей аерокосмічного виробництва використовують універсальні й спеціалізовані фрезерні верстати з ЧПК таких видів компоновання:

1. Із хрестоподібним столом 1, розміщеним у горизонтальній площині за координатами X' і Y' , і нерухою колоною, що підтримує шпindelъну головку, яка переміщується за координатою Z (див. рис. 12.1, а). Таке компоновання є характерним для вертикально-фрезерних верстатів, наприклад моделі МА-655, з довжиною переміщення в поперечному напрямку Y до 600 мм і поздовжньому напрямку X до 2000 мм.

2. Портальне з рухомих столом 1, що переміщується за координатою X на відстань до 10000 мм (див. рис. 12.1, б). Одна або дві шпindelъні головки переміщуються за координатами Y і Z . Таке компоновання мають верстати моделей ФП-9М, ВФ-3М8.

3. Портальне з рухомих порталом 1, який переміщується за поздовжньою координатою X , з довжиною ходу понад 10000 мм (див. рис. 12, в). Тут стіл верстата нерухомий, а шпindelъні головки переміщуються за координатою Z . Таке компоновання є характерним для верстатів моделей ПФП-5, 2ФП-231, 2ФП-242В.

Для усіх видів верстатів з ЧПК застосовують єдину систему позначень координат (рис. 12.2, а), рекомендовану міжнародним стандартом ISO (англ. International Organisation for Standardisation).

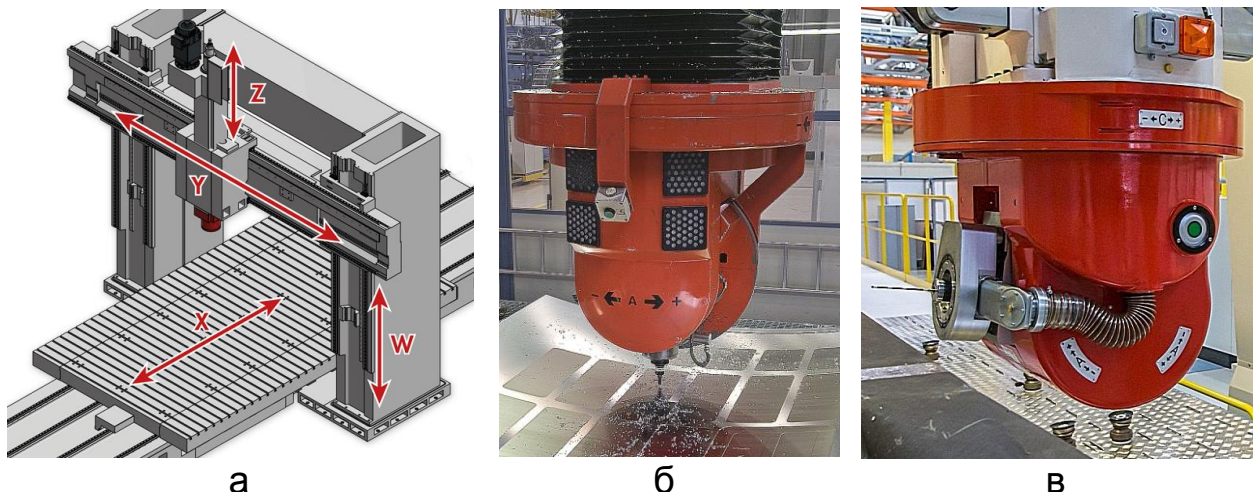


Рис. 12.2. Схема позначення координат (а) та загальний вигляд двокоординатного шпindelъ (б, в) портального фрезерного верстата

Усі прямолінійні переміщення розглядають у тривимірній декартовій системі координат X, Y, Z . Обертання навколо кожної з осей позначають літерами A, B, C (A - обертання навколо осі X , B - навколо осі Y , C - навколо осі Z). За замовчуванням в усіх фрезерних верстатах розташування осі

Z збігається з віссю обертання інструменту. Крім переміщення по основних осях X, Y, Z , можливими є переміщення по паралельних, або вторинних, осях U, V, W і третинних – P, Q, R осях.

Застосування компактного високомоментного електричного двигуна з безступінчастим регулюванням частоти обертання як шпинделя для фрезерних верстатів дозволило додати до трьох лінійних координат ще дві кутові (рис. 12.2, б, в).

Для того, щоб на схемі розташування координат верстата показати, яким способом здійснюється рух подачі - переміщенням інструменту (спільно зі шпиндельною бабкою, повзуном, стійкою верстата тощо) або заготовки (спільно зі столом верстата) приймається таке позначення:

- переміщення інструменту позначають літерами X, Y, Z і A, B, C ;
- переміщення заготовки позначають цими ж літерами зі штрихом – X', Y', Z' і A', B', C' (див. рис. 12.1, а, б).

12.1.1. Вертикально-фрезерні верстати з ЧПК

В аерокосмічній промисловості найширше використовуються вертикально-фрезерний верстат з ЧПК моделі МА-655. Даний верстат з хрестоподібним столом (див. рис. 12.1, а) має три координати переміщення інструменту: X – поздовжнє на 1000 мм; Y – поперечне на 500 мм; Z – вертикальне переміщення фрезерної головки на 640 мм.

Верстат призначений для фрезерування поверхонь складної криволінійної форми, свердління, зенкерування, розгортання та попереднього розточування отворів у заготовках із сталей, титанових та алюмінієвих сплавів. Базова модель МА-655СМН верстата (рис. 12.3) оснащена восьмипозиційною короною заміни інструменту.

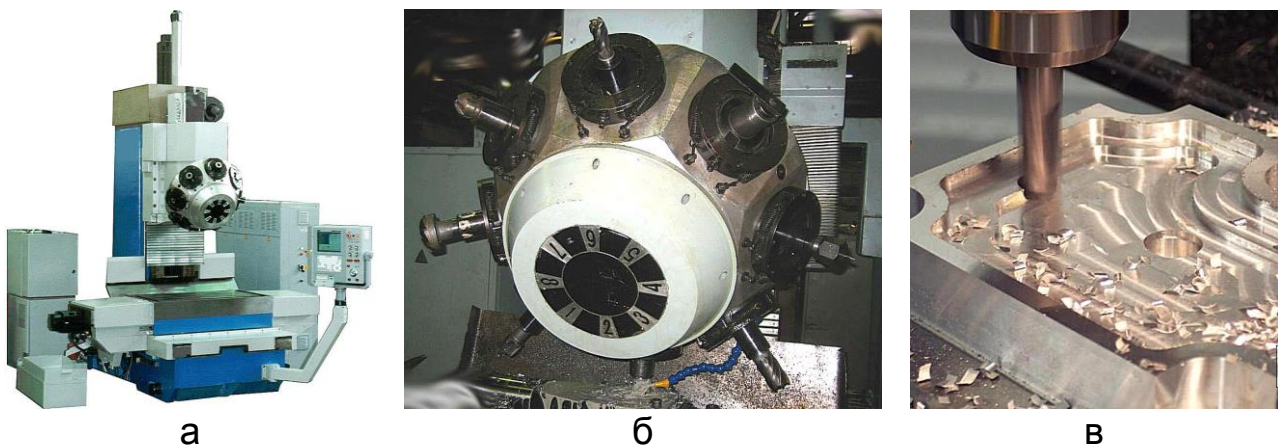


Рис. 12.3. Вертикально-фрезерний верстат моделі МА-655СМН: а - загальний вигляд; б - корона заміни інструменту; в - приклад обробки плити

Частота обертання шпинделя – $20 \dots 2500 \text{ хв}^{-1}$. Швидкість руху робочих подач регулюється від 0 до 2400 мм/хв, швидкість допоміжного ходу становить 4800 мм/хв. Найбільш поширеними є такі модифікації верстата моделі МА-655: МА-655СМ3ОА – з магазином на 30 інструментів, МА-655С5Н – п'ятикоординатний.

12.1.2. Портально-фрезерні верстати з ЧПК

Портально-фрезерні верстати з ЧПК завдяки жорсткості конструкції забезпечують оброблення великогабаритних об'ємних заготовок з алюмінієвих і титанових сплавів і високоміцних сталей, які мають багато різних за контуром і глибиною колодязів, вікон і виїмок. Програмне оброблення таких заготовок виконують на спеціалізованих верстатах з *нерухомими порталами* моделей ФП-9М і ВФ-3М8. Верстат ВФ-3М8 належить до фрезерних верстатів сучасного покоління, має три координати переміщення інструменту: X – позовжнє на 6900 мм; Y – поперечне на 1600 мм; Z – вертикальне переміщення фрезерної головки на 1200 мм. Призначений для оброблення великогабаритних та довгомірних деталей типу панелей, лонжеронів, шпангоутів з конструкційних сталей, титанових та алюмінієвих сплавів, виклеювальних прес-форм масою до 10 тонн (рис. 12.4).

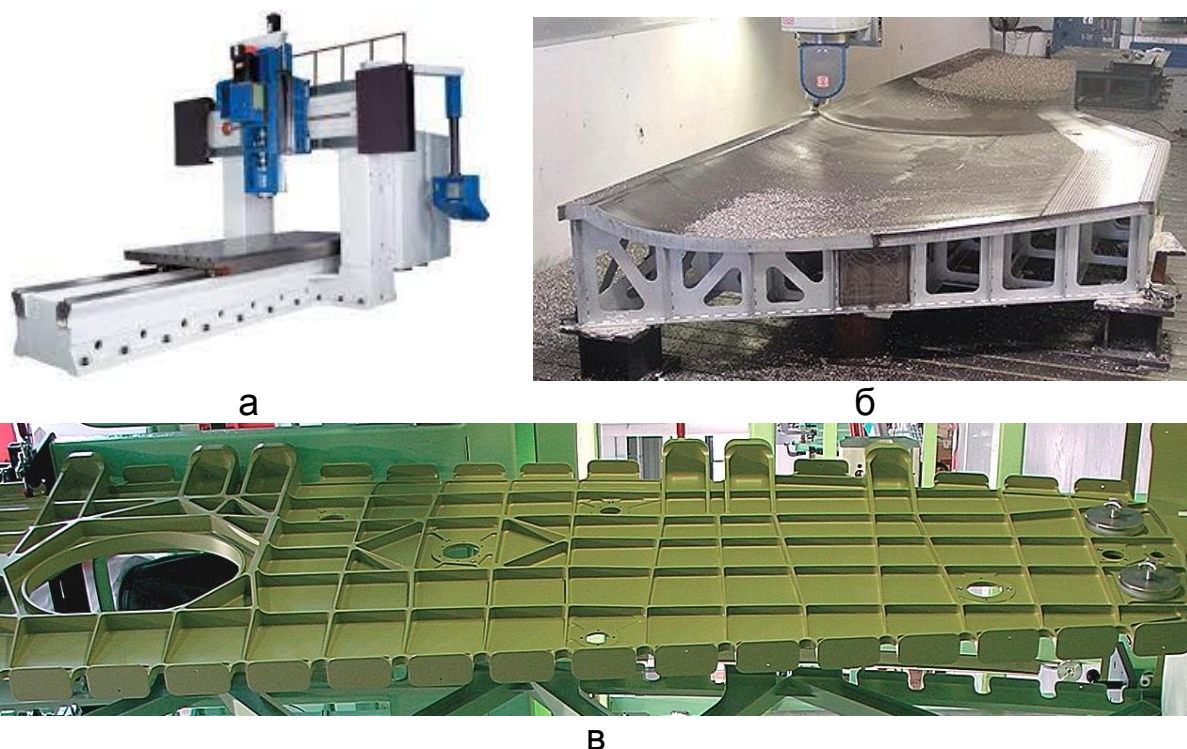


Рис. 12.4. Загальний вигляд: а - верстата з ЧПК моделі ВФ-3М8; б - виклеювальної прес-форми; в - нервюри центроплану

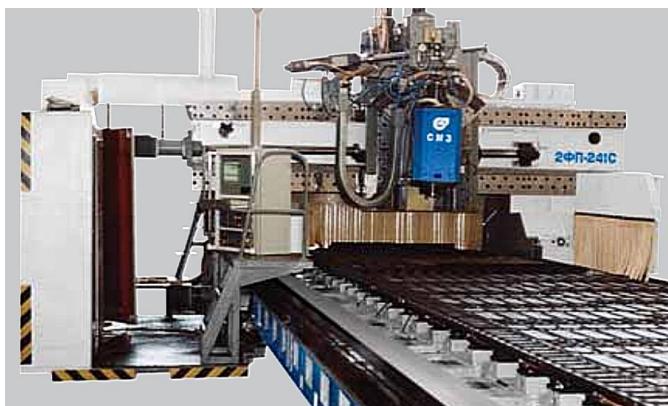
На верстаті моделі ВФ-3М8 можна фрезерувати зовнішні та внутрішні криволінійні контури, опуклі та увігнуті поверхні подвійної кривизни, а також свердлити, зенкерувати, розточувати та розгортати отвори. На відміну від верстату ФП-9М має нерухому за висотою траверсу, пристрій для автоматичної заміни інструменту за допомогою корони на вісім позицій, шнековий конвеєр для відведення стружки.

Довгомірні деталі, наприклад пресовані панелі стрингерів і лонжеронів, обробляють на спеціалізованих фрезерних верстатах з *рухомими порталами* моделей ПФП-5 і 2ФП-231.

Верстат ПФП-5 – базовий верстат для трикоординатного оброблення

двома порталами одночасно (див. рис. 12.1, в). На ньому обробляють або одну заготовку розмірами до 20000x1400 мм при переміщенні одного порталу, або дві заготовки з розмірами кожної з них до 10000x1400 мм при одночасному переміщенні двох порталів. На кожному порталі встановлено дві фрезерні головки: одну – з частотою обертання шпинделя 1500 хв^{-1} , другу – двошвидкісну з частотою обертання шпинделя 1500 або 3000 хв^{-1} .

Верстат 2ФП-231 – двоportalний верстат підвищеного технічного рівня для трикоординатного оброблення заготовок, що мають габаритні розміри до 30000x1800 мм (рис. 12.5, а). Верстат має нерухому секційну станину, на якій у Т-подібних пазах закріплено блоки вакуумного стола для фіксування заготовок. Над столом верстата переміщуються два портали поздовжньої подачі (вісь X), кожний з яких має поперечну каретку (вісь Y), що підтримує фрезерну головку (вісь Z).



а



б



в

Рис. 12.5. Загальний вигляд верстатів моделі 2ФП-231 (а), FOOKE LINEAR ENDURE (б) і фрагменту панелі крила (в)

До порталу прикріплено інструментальний магазин на 16 позицій з пристроєм автоматичної заміни інструментів. На верстаті можна здійснювати комплексне фрезерно-свердлильне оброблення панелей із зовнішніми й внутрішніми фасонними поверхнями, карманами, заглибинами (рис. 12.5, в).

Для обробки полиць стрингерів та поясів лонжеронів з постійною та змінною малкою довжиною до 20 метрів застосовують спеціалізований чотирикоординатний верстат моделі LINEAR ENDURE німецької фірми FOOKE (рис. 12.5, б).

12.1.3. Розкрійно-фрезерні верстати з ЧПК

Розкрійно-фрезерні верстати призначені для розкроювання шляхом фрезерування кінцевою фрезою листових заготовок у пакеті завтовшки до 15 мм із будь-яким криволінійним зовнішнім або внутрішнім контуром, а також для свердління отворів діаметром до 8 мм. Оброблення пакету здійснюється кінцевими фрезами діаметром 8...12 мм.

Базовою моделлю спеціалізованих розкрійно-фрезерних верстатів з ЧПК є РФП-1 з двома рухомими порталами (див. рис. 12.1, в).

Під час переміщення одного порталу здійснюється розкроювання пакету із п'яти-шести листів завдовжки до 11000 мм і завширшки до 2000 мм, а під час переміщення двох порталів одночасно – завдовжки до 5500 мм і завширшки до 2000 мм (рис. 12.6).



Рис. 12.6. Загальний вигляд листових заготовок після розкрою

Аналогічні операції виконують на верстаті РФП-2, якщо довжина заготовки становить до 5500 мм, а ширина – до 2000 мм.

Для фрезерування торців металевих та композитних стільникових заповнювачів приміняють спеціалізований верстат з ЧПК моделі РФП-6 (рис. 12.7). Компонування верстата дає можливість обробляти одночасно за п'ятьма координатами: X – поздовжнє переміщення порталу; Y – поперечне переміщення каретки відносно порталу; Z – вертикальне переміщення каретки відносно порталу; B – обертання каретки навколо поперечної осі з кутом $\pm 32^\circ$; A – поворот каретки з фрезерною головкою відносно поздовжньої осі на кут $\pm 135^\circ$.

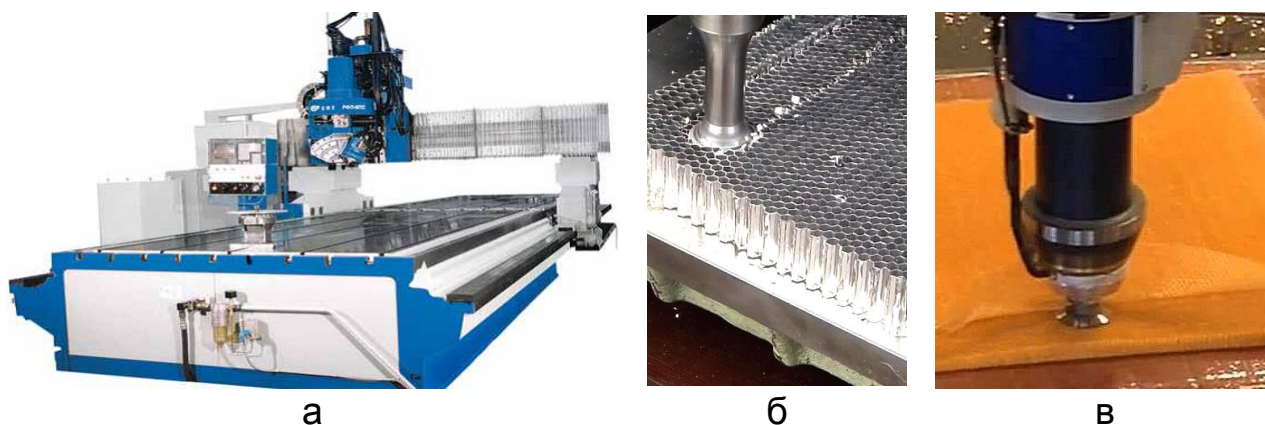


Рис. 12.7. Загальний вигляд: а - верстата з ЧПК моделі РФП-6; б - фрезерування алюмінієвого (б) та композитного (в) стільникового заповнювача грибковою фрезою

Габаритні розміри заготовок стільникових заповнювачів, мм: довжина – 6300; ширина – 1500; висота – 350. Швидкість робочих подач за лінійними координатами може змінюватися безступінчасто до 3300 мм/хв, подача допоміжного ходу становить 4800 мм/хв.

Двошвидкісна фрезерна головка має потужність 6 або 3 кВт при частоті обертання, відповідно, 18000 або 9000 хв⁻¹.

Така висока частота обертання кінцевої фрези спеціальної конструкції (т.зв. «грибкова фреза») виключає змінання торців металевого та композитного стільникового заповнювача.

12.1.4. Особливості застосування кінцевих фрез

Найпоширенішим інструментом для оброблення широкої номенклатури деталей середніх габаритів на фрезерних верстатах з ЧПК є стандартні кінцеві фрези з швидкорізальних сталей діаметром 14...30 мм, які централізовано виготовляють інструментальні заводи. Проте конструкція стандартних кінцевих фрез (рис. 12.8) має низку недоліків, що зумовлюють погане виведення стружки, недостатню жорсткість фрези до вигину та ін.

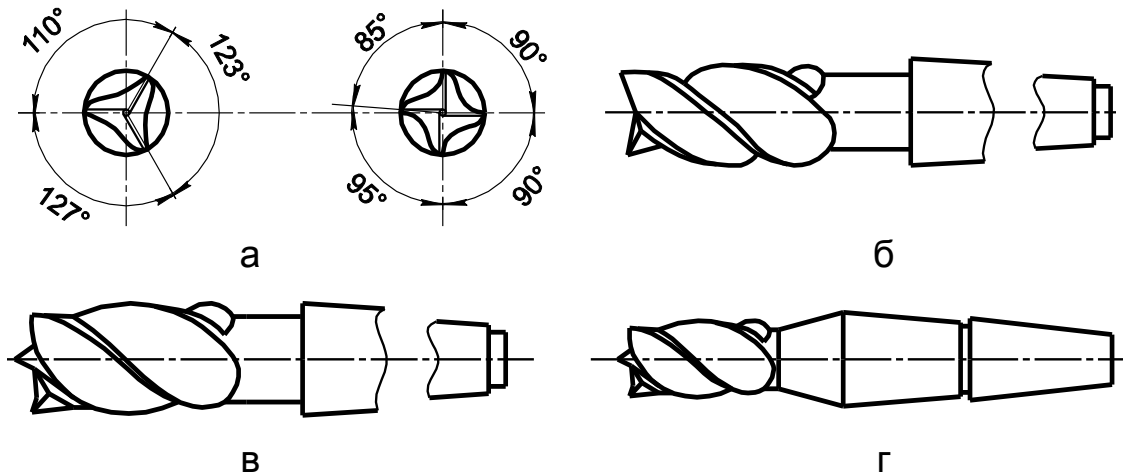


Рис. 12.8. Модифікації стандартних кінцевих фрез

На підприємствах галузі конструкції стандартних фрез удосконалюють за рахунок таких операцій:

- збільшення виходу стружки шляхом змінення кута нахилу гвинтової канавки від 40 до 55°, розширення гвинтової канавки й додаткове полірування її внутрішньої поверхні;
- зменшення радіального биття зубів з 0,2 до 0,05 мм;
- застосування праворізальних фрез з лівою спіраллю й ліворізальних з правою спіраллю, завдяки чому осьовою складовою зусилля різання заготовка притискається до стола верстата;
- зменшення вібрацій інструменту завдяки несиметричному розташуванню зубів фрези (див. рис. 12.8, а);
- заточування перемички на торці фрези, що дає можливість здійснити вертикальне врізування в метал (див. рис. 12.8, б);
- підвищення жорсткості різальної частини інструменту шляхом ви-

користання нарізної канавки змінної глибини (див. рис 12.8, в);

– збільшення вилітання інструменту за рахунок використання підсилювального конуса (див. рис. 12.8, г).

Для оброблення малкованих стінок на каркасних деталях використовують також фасонні фрези (рис. 12.9), форма твірної яких відповідає конфігурації оброблюваної поверхні.

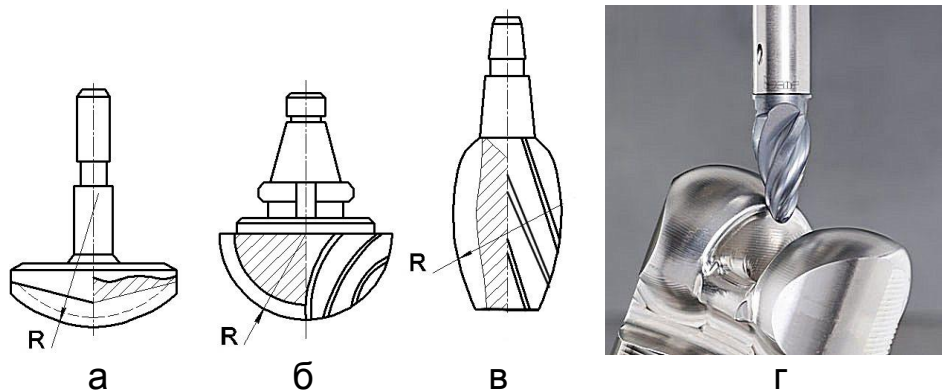


Рис. 12.9. Деякі типи фасонних кінцевих фрез

З допомогою фрез, які зображено на рис. 10.9, а, б можна здійснювати рядкове оброблення вгнутих поверхонь. Фасонна фреза, яку зображено на рис. 11.9, в, призначена для оброблення поверхонь зі змінною малкою – нульовою, позитивною та негативною, на рис. 11.9, г – з постійною малкою.

12.2. Трикоординатне об'ємне фрезерування

Під час трикоординатного об'ємного фрезерування переміщенням інструменту безперервно керують за трьома координатами одночасно.

На рис. 12.10 показано схеми трикоординатного об'ємного фрезерування кінцевою фрезою вздовж і поперек похилої ділянки поверхні з незмінним кутом нахилу. Відповідно до взятої схеми траєкторії (зигзаг або спіраль) розраховують крок рядка A інструменту під час виконання двох сусідніх робочих ходів траєкторії.

Величина кроку залежить від допуску на висоту гребінців оброблення Δ_{op} , що залишаються на оброблюваній поверхні між сусідніми робочими ходами.

Крок рядків A фрезерування вздовж похилої ділянки площини (див. рис. 12.10, а) розраховують за формулою

$$A = \frac{2\Delta_{op}}{\sin \alpha} \sqrt{\frac{d_r \sin \alpha}{\Delta_{op}} - 1}, \quad (12.1)$$

де d_r – діаметр траєкторії тієї точки різальної кромки фрези, яка безпосередньо утворює форму обробленої поверхні: $d_r = d$ для фрез без скруглення торця, $d_r = d - 2r(1 - \sin \alpha)$ для фрез із радіусом скруглення торця $0 < r < R$, $d_r = d \sin \alpha$ для фрез зі сферичним торцем; $r = R - d = 2R$ – діаметр фрези; α – кут нахилу ділянки.

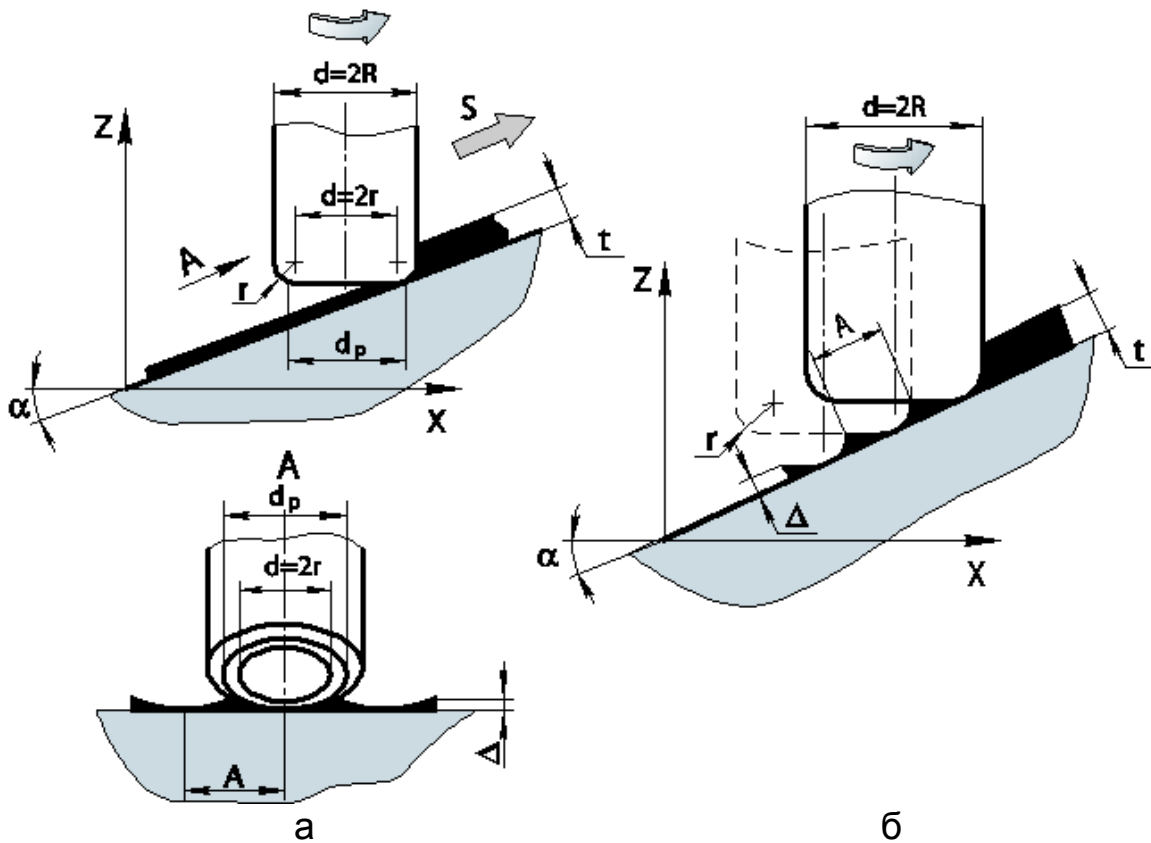


Рис. 12.10. Схеми трикоординатного фрезерування вздовж (а) і поперек (б) похилої ділянки поверхні заготовки

Крок рядків фрезерування поперек похилої ділянки площини заготовки (рис. 12.10, б) для фрез з радіусом скруглення торця $0 < r < R$ або $r = R$ розраховують за формулою

$$A = 2 \cos \alpha \sqrt{2r\Delta_{op} - \Delta_{op}^2} \quad (12.2)$$

Зазвичай під час трикоординатного об'ємного оброблення різальна кромка фрези переміщається по поверхні зі змінним радіусом кривизни ρ .

Тоді крок рядка A інструменту під час виконання двох сусідніх робочих ходів траєкторії визначають, задаючись допуском на оребрнення:

$$A = \sqrt{\frac{8\Delta_{op}}{1/R - 1/\rho}} \quad (12.3)$$

У виробничій практиці зазвичай беруть такі співвідношення точності обробки й геометричних параметрів поверхні й кінцевої фрези зі сферичним торцем: $\Delta_{op} \approx 0,01R$ і $\Delta_{op} < (0,01..0,001)\rho$.

Дані співвідношення свідчать про неминучу наявність ребер після рядкового трикоординатного об'ємного фрезерування опуклих і увігнутих поверхонь заготовки (рис. 12.11). Обов'язково необхідна подальша трудомістка слюсарна зачистка ручним пневматичним інструментом та контроль форми обробленої поверхні. Це суттєво обмежує сферу застосування трикоординатного об'ємного фрезерування.

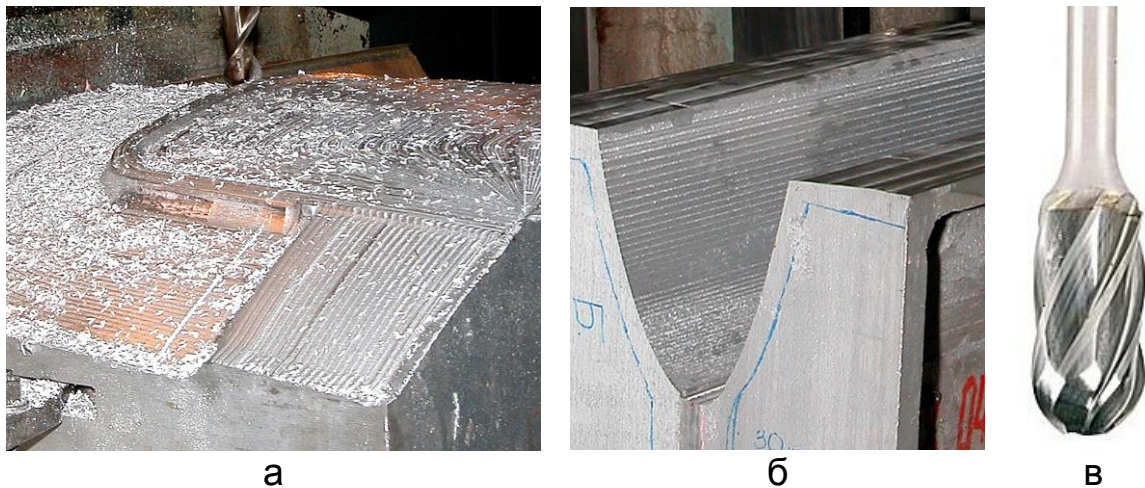


Рис. 12.11. Загальний вигляд опуклої (а) та увігнутої (б) поверхонь заготовки після трикоординатного фрезерування кінцевою фрезою зі сферичним торцем (в)

12.3. П'ятикоординатне об'ємне фрезерування

Кількість деталей, вузлів та елементів оснащення, які мають поверхні, що частково виходять на зовнішні аеродинамічні обводи, зі змінною малкою, значною кривизною й великим діапазоном закручення вектора нормалі, перевищує 60 % від загальної кількості деталей, що виготовляються з видаленням припуску.

За розширеною класифікацією розрізняють такі характерні об'єкти п'ятикоординатного фрезерування:

- деталі силового каркаса фюзеляжу, обмежені поверхнями подвійної кривизни (окантовки люків, дверей, рамки ліхтарів пілота й штурмана);
- елементи силового набору крила зі змінною малкою (стиківі фітинги, нервюри, каретки);
- елементи механізації крила, обмежені лінійчатими поверхнями (деталі передкрилків, закрилків, дефлекторів);
- елементи об'ємного обводотвірного оснащення (макети поверхонь, болванки, обтяжні пуансони, виклеювальні пристрої, малковані рубильники, формблоки).

Деталі двох перших груп виготовляють з монолітних штампованих заготовок різних розмірів. Елементи механізації крила є конструкціями, що складаються з каркаса й стільникового заповнювача, які закрито тонкою листовою обшивкою.

Раніше попереднє програмне оброблення таких заготовок виконували на трикоординатних фрезерних верстатах за декілька встановлень з подальшим дообробленням ручним інструментом.

Методику програмування п'ятикоординатного оброблення реалізовано на спеціалізованих фрезерних верстатах з ЧПК різних модифікацій.

Розрахунок лінійних координат залежить від того, як здійснюється оброблення – торцем (рис. 12.12, а), периферією (рис. 12.12, б) чи торцевою частиною (рис. 12.12, в) циліндричної кінцевої фрези.

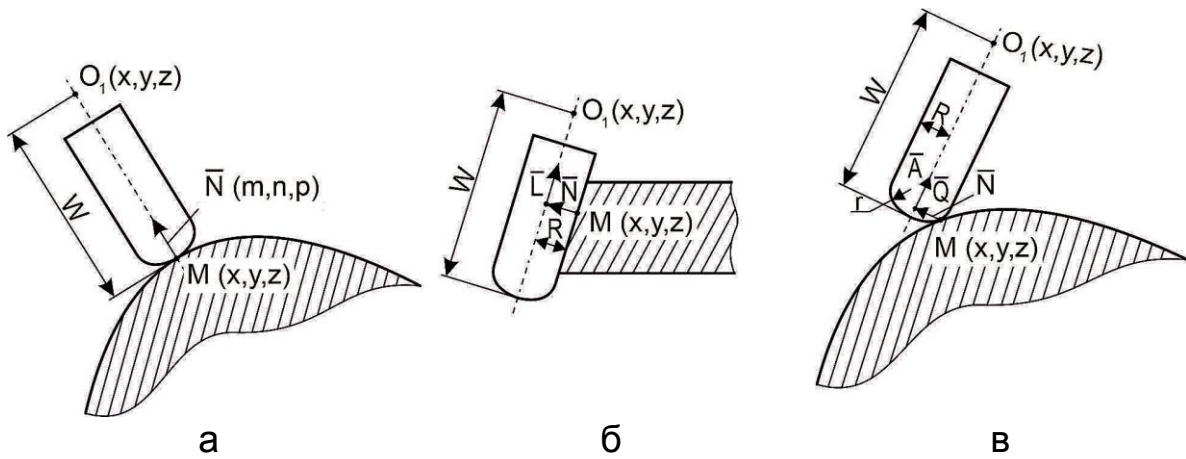


Рис. 12.12. Основні види п'ятикоординатного фрезерування:
а – торцем; б – периферією; в – торовою частиною кінцевої фрези

На рис. 12.12 наведено такі позначення: x, y, z – координати змінної опорної точки M траєкторії оброблення; W – виліт торця кінцевої фрези; m, n, p – компоненти одиничних векторів; \bar{N} – вектор нормалі до оброблюваної поверхні в опорній точці; R – радіус фрези; \bar{L} – вектор твірної лінійчасті поверхні в опорній точці; r – радіус скруглення фрези; \bar{Q} – вектор торової частини фрези; \bar{A} – вектор напрямку осі фрези.

Оброблення на п'ятикоординатних верстатах супроводжується специфічними явищами в області режимів різання внаслідок кутових переміщень інструменту. Так, під час розвертання інструменту в площині в напрямку подачі змінюється кут входження зуба фрези в метал. Одночасно відбувається значне (до двох разів) змінення величини результуючої подачі внаслідок алгебричного складання швидкості кутових переміщень і заданої за розрахунковими режимами швидкості лінійної подачі.

Основне призначення технологічних процесів оброблення на п'ятикоординатних верстатах – практично повністю виключити трудомісткі ручні підганяльні роботи, підвищити точність і продуктивність оброблення деталей (рис. 12.13, а) та технологічного оснащення (рис. 12.13, б).

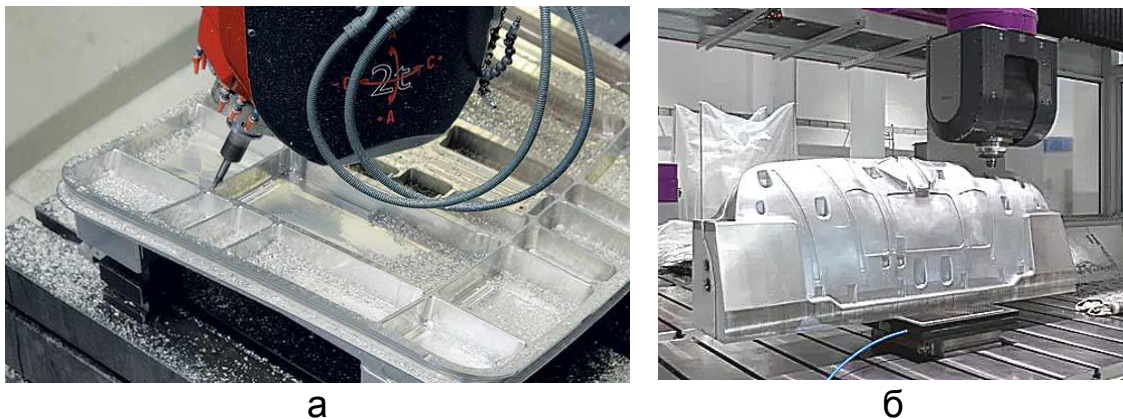


Рис. 12.13. Приклади п'ятикоординатного фрезерування об'ємних поверхонь: а - внутрішньої; б - зовнішньої

Одним із основних завдань під час оброблення на п'ятикоординатних верстатах з ЧПК є зведення до мінімуму кількості встановлень деталей через складність їхньої конфігурації й, відповідно, складність базування.

Сучасний п'ятикоординатний фрезерний верстат з рухомих порталом моделі MAG U5-1500 (рис. 12.14) американської фірми CINCINNATI поєднує великий обсяг робочого простору (18x3,65x1,8 м) з високою точністю обробки – 0,08 мм для осі X і 0,03 мм для осей Y, Z .

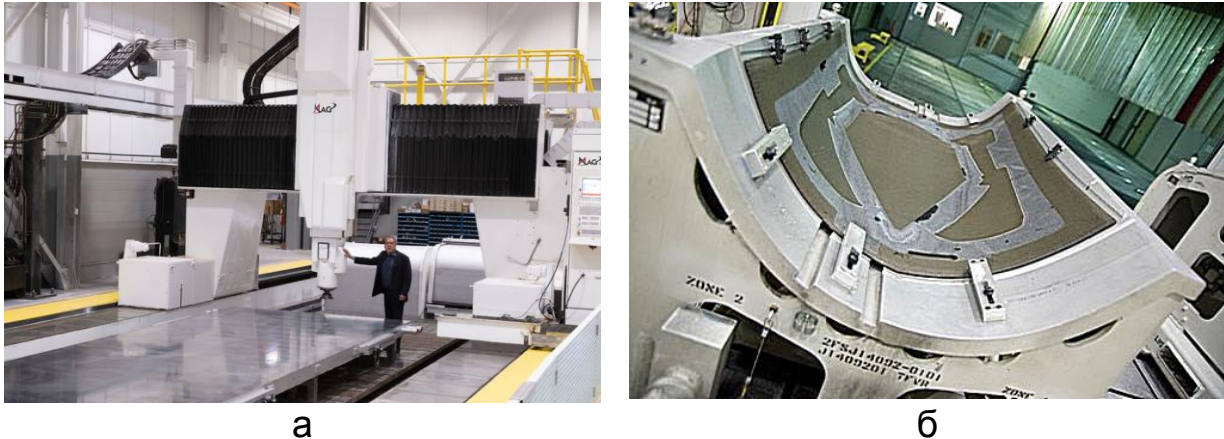


Рис. 12.14. Загальний вигляд: а - фрезерного верстата моделі MAG U5-1500; б - виклеувальної прес-форми після п'ятикоординатного оброблення

Верстат забезпечує обробку всієї номенклатури великогабаритних виробів авіаційної та ракетно-космічної техніки з сталей, титанових та алюмінієвих сплавів, виклеувальних прес-форм масою до 20 тонн.

12.4. Багатоопераційні верстати з ЧПК

Використання ЧПК зумовило появу нової групи верстатів – багатоопераційних. Під *багатоопераційним верстатом* нині розуміють свердлильно-фрезерно-розточувальний верстат з ЧПК, обладнаний інструментальним магазином і пристроями для автоматичної заміни інструментів, який дає можливість здійснювати комплексне позиційне й контурне оброблення заготовки. Зарубіжні фірми скорочено позначають багатоопераційні верстати буквами *MC* (Machining Center).

Багатоопераційні верстати виникли на базі як фрезерних верстатів, яким властива висока потужність приводу головного руху, так і свердлильно-розточувальних, які характеризуються високою точністю оброблення.

Багатоопераційні верстати дозволяють поєднати операції фрезерування прямолінійних і криволінійних поверхонь, центрування, свердління, розсвердлення, зенкерування, розгортання, цекування, розточування, розвальцьовування й накатування отворів, нарізування різі (мітчиками, плашками, різцевими головками, різцями), кругове фрезерування зовнішніх і внутрішніх циліндричних, конічних і фасонних поверхонь і кругових пазів кінцевими й дисковими фрезами.

Кожна зі сторін корпусної деталі має виступи, кармани, пази, напрямні, ребра та інші конструктивні елементи, тобто кожна сторона корпуса –

це поверхня з кількома глибинними рівнями й складним контуром. Крім того, корпусні деталі мають певну кількість основних і кріпильних отворів (гладких, східчастих, конічних і нарізних), різних за розмірами, глибиною й точністю. Для досягнення високої ефективності усю обробку заготовок прагнуть виконувати на одному верстаті за один-два установи.

Але доводиться зважати на небезпеку деформування форми деталі внаслідок перерозподілу залишкових напружень у початковій заготовці. У цих випадках технологічний процес поділяють на операції чорнової і подальшої обробки. Чорнове оброблення виконують на верстатах із ЧПК або універсальних, а потім піддають їх термообробленню для зняття внутрішніх напружень. Подальше механічне оброблення виконується на багатоопераційному верстаті.

Корпусні деталі планера ЛА складної форми, з яких дві як типові, показано на рис. 12.15, а, б, вимагають обробки за трьома лінійними координатами в поєднанні з обертанням інструменту та заготовки, тобто ще по двох колових осях.

Компонування сучасних багатоопераційних верстатів (рис. 12.15, в) крім трикоординатного переміщення забезпечує одночасне використання одиничних A , B або парних $A+B$ (рис. 12.15, г) або $B + C$ (рис. 12.15, д) кутових осей.

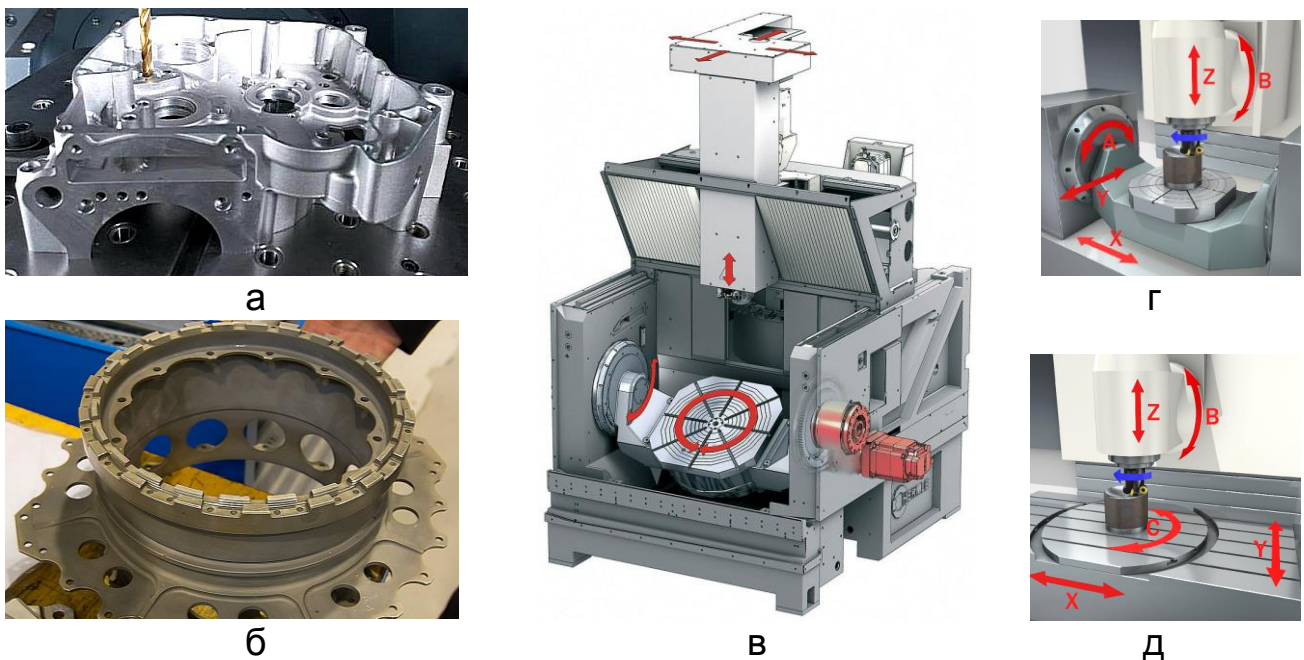


Рис. 12.15. Компонування багатоопераційних верстатів з п'ятьма осями (в, г, д) та приклади отриманих типових деталей - корпусу (а) та кожуха (б)

Поява двох додаткових кутових осей дає можливість обробляти деталі складної форми з великою кількістю отворів за один установ, заощаджуючи час обробки при гарантованій точності.

У таблиці 12.1 наведено основні технічні характеристики багатоопераційного верстата моделі Hermle C62U (Швейцарія) як найбільш типового для підприємств авіаційного та ракетно-космічного профілю.

Основні технічні характеристики верстата моделі Hermle C62U

Максимальні розміри обробленої деталі, мм	1250x630x500
Найбільша маса заготовки з пристосуванням, кг	1000
Частота обертання шпинделя, 1/хв	10...18000
Межі робочих подач за координатами, мм/хв	1 - 10000
Кількість інструментів у магазині	40
Час зміни інструменту, с	6
Количество управляемых одновременно координат	5
Наибольшее перемещение, град:	
по координате <i>A</i>	+15° ... -105
по координате <i>C</i>	360
Частота вращения по по координате <i>C</i> , 1/мин	0,1-30
Дискретність завдання переміщень:	
- по координатам <i>X, Y, Z</i> , мм	0,001
- по координатам <i>A, B</i> , град	0,008
Точность позиционирования:	
- по координатам <i>X, Y, Z</i> , мм	0,030
- по координатам <i>A, B</i> , град	0,016
Сумарна потужність електродвигунів, кВт	52
Габаритні розміри верстата, мм	2600 x2000x3560
Маса верстата, кг	8800

Велика кількість оброблюваних поверхонь, значна кількість інструментів у магазині верстата ускладнюють вибір плану обробки деталі. Можна, наприклад, спочатку повністю обробити заготовку з одного боку, потім розгорнути її; можна спочатку обробити всі площини, потім розпочати оброблення отворів.

Вибираючи план обробки деталей на багатоперацийних верстатах, насамперед доцільно використовувати типові схеми, які наведено у відповідних нормативних документах.

Приклад. Зміст і послідовність переходів під час оброблення деталі типу «Корпус» на багатоперацийному верстаті (рис. 12.16):

- 1) фрезерування верхньої площини (зона А), фреза торцева;
- 2) фрезерування верхнього уступу (зона Б), фреза торцева зі вставними ножами з прямим кутом;
- 3) фрезерування нижнього уступу (зона В), фреза торцева зі вставними ножами з прямим кутом;
- 4) фрезерування бічної поверхні (зона Г), фреза кінцева швидкорізальна;
- 5) фрезерування вікна (зона Д), фреза кінцева швидкорізальна із торцевими зубами;
- 6) фрезерування контурної виїмки (зона Е), фреза кінцева швидкорізальна;
- 7) фрезерування поздовжнього паза (зона Ж), фреза кінцева пазова із твердосплавними вставними ножами.

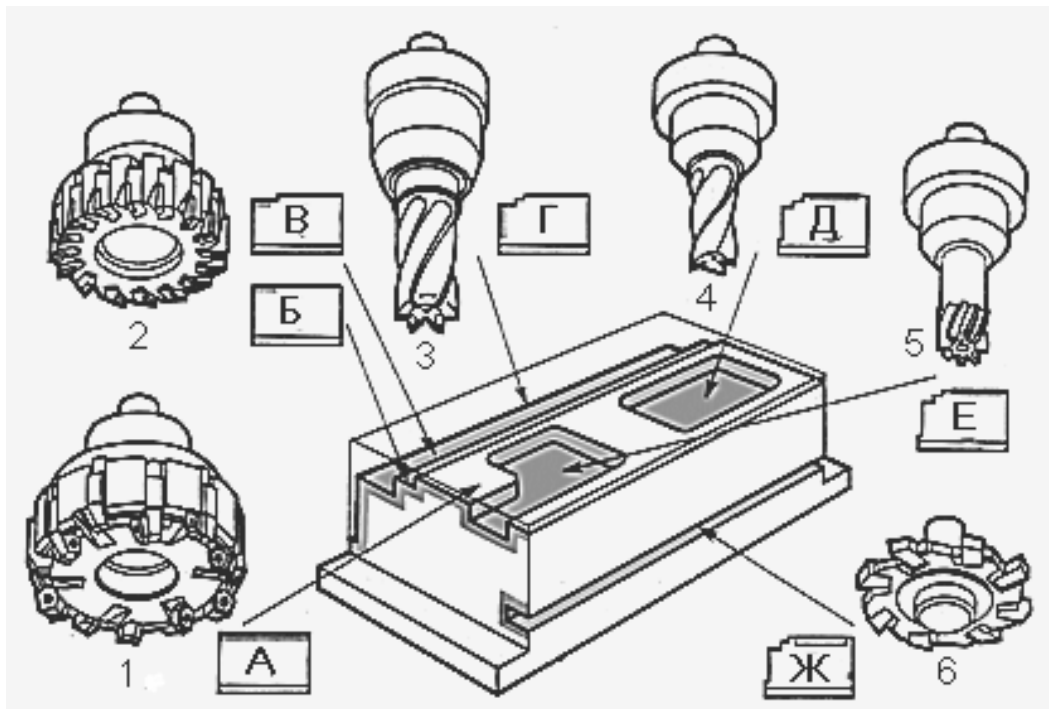


Рис. 12.16. Інструмент для оброблення деталі типу «Корпус»: 1 – фреза торцева; 2 – фреза торцева зі вставними ножами з прямим кутом; 3 – фреза кінцева швидкорізальна; 4 – фреза кінцева швидкорізальна із торцевими зубами; 5 – фреза кінцева швидкорізальна; 6 – фреза кінцева пазова із твердосплавними вставними ножами

12.5. Модернізація верстатів та систем ЧПК

Сьогодні на підприємствах аерокосмічної галузі України найчастіше використовують такі моделі фрезерних верстатів з ЧПК, як вертикально-фрезерні МА-655, портально-фрезерні ФП-9М, розкрійно-фрезерні РФП-2 і РФП-6, поздовжньо-фрезерни з рухомим порталом 2ФП-231 та ін. Модернізація верстатного обладнання є одним із пріоритетних завдань для всіх підприємств аерокосмічної галузі України.

Наприклад, на ДП «АНТОНОВ» протягом останніх п'яти років було відновлено та модернізовано понад 150 верстатів та стійок управління ЧПК, у тому числі верстати РФП-6, МА655 і 2ФП-231 зі сучасними промисловими комп'ютерами фірми Haidenhaim. Всі верстати підключені до єдиної заводської мережі прямого управління програмною обробкою (DNC).

Також було проведено заміну застарілих систем ЧПК на сучасні:

- розроблення керуючих програм і технологічних процесів у комп'ютерних інтегрованих CAD/CAM-системах Pro/ENGINEER і GeMMA-9.5;
- верифікація оброблення з видаленням матеріалу на трикоординатних верстатах за допомогою модуля IMSverify 3-Axis Verification;
- симуляція оброблення на моделі верстата за допомогою модуля IMSverify Machine Simulation;
- встановлено й впроваджено систему ProEngineer (Creo) для тривимірного проектування технологічного оснащення на у підрозділах служб, головного технолога і головного металурга.

Під час організації запуску у виробництво літака Ан-148 виконано:

- технологічну підготовку виробництва близько 65 000 деталей, для виготовлення яких застосовані 58 найменування матеріалів;
- спроектовано й виготовлено більше 19300 найменувань спеціального технологічного оснащення та інструментів;
- випробувано й впроваджено у виробництво прогресивний металообробний інструмент;
- розроблено 31 365 керуючих програм для виготовлення 2 390 найменувань деталей та 200 найменувань технологічного оснащення;
- розроблена й функціонує інтегрована автоматизована система керування виробництвом, що основана на виконанні основного обсягу обчислювальних робіт на центральній обчислювальній машині з можливістю підключення користувачів до перегляду даних.

Також почав застосовуватися покупний інструмент провідних світових фірм Guhring, UFP, Sandwik Coroment для оброблення різанням високоміцних, корозійностійких сталей і титанових сплавів.

Проведено випробування й впроваджено в серійне виробництво нові види мастильноохолоджуючої рідини (MOP) при механічній обробці різанням, що істотно підвищило стійкість інструменту й дозволило застосувати швидкісні режими оброблення.

Придбано й впроваджено нове металорізальне обладнання:

- токарні верстати моделі CA564C150Ф10 (9 шт.), прецизійний токарний верстат E50 фірми «WEILER»;
- верстат зі стрічковою пилою фірми «Behringer» для розкрою заготовок з плит розмірами 1600×4000×400 мм;
- верстат із ЧПК гідроабразивного різання «Idroline 2040» фірми CMS для фігурного розкрою заготовок із плит розмірами 2000×4000×250 мм;
- високоточні універсально-фрезерні верстати моделі FSS450NS.01 (10 шт.), моделі OMM67 (6 шт.);
- п'ятикоординатні фрезерний і вертикально-фрезерні верстати DMU100 Blok Mono (3 шт.), DMU-100 Blok Duo і верстат MCFV-1060 зі стійкою Haidenhaim;
- п'ятикоординатний фрезерний верстат із ЧПК для виготовлення деталей типу стрингерів і поясу лонжерона довжиною до 12 000 мм;
- зубодовбальні верстати 5M161 (2 шт.);
- електроерозійний прецизійний дротяно-вирізний верстат із лінійними сервоприводами AQ537LLP33W;
- установка для безабразивної ультразвукової фінішної обробки,
- напівавтоматичний шліфувальний верстат Omicron-3620, шліфувальний верстат SIEFLEX-500;
- п'ятикоординатний шліфувально-заточувальний верстат Norma фірми «SCHNEEBERGER».

ДП «АНТОНОВ» уклало контракт зі швейцарською компанією Hermle WWE AG на поставку двох багатоопераційних верстатів моделі Hermle

S62U з похило-поворотним столом діаметром 1350 мм. Вартість одного обробного центру становить €1,37 млн. Крім того, окремо оплачується введення комплексу в експлуатацію, навчання персоналу. Аналогічний контракт було укладено з німецькою компанією Niles Simmons на придбання двох верстатів для обробки великогабаритних деталей загальною вартістю €5 млн.

Створення конкурентоспроможної ракетно-космічної техніки також потребує нових матеріалознавчих та конструкторських рішень, освоєння нових перспективних технологій. З цією метою у КБ «Південне» - провідному розробнику ракетно-космічної техніки в Україні було створено науково-виробничий комплекс.

До складу комплексу входить сучасне високотехнологічне обладнання: п'ятикоординатний верстат намотування композиційних виробів з робочим діаметром до 1 м і довжиною до 6 м, високоточний п'ятикоординатний фрезерний верстат із ЧПК, просочувальна машина для виготовлення напівфабрикатів (препрегів) з різних армуючих наповнювачів, 3D-принтер для виготовлення великогабаритних виробів з КМ, фарбувально-сушильна камера та ін. Цей комплекс забезпечує замкнутий цикл виробництва сучасних виробів ракетно-космічної техніки із КМ.

Дані організаційні та технологічні заходи сприяють зниженню трудових й експлуатаційних витрат, підвищенню продуктивності окремих операцій, автоматизації процесів оброблення складних обводотвірних поверхонь деталей для виробів авіаційної та ракетно-космічної техніки.

Контрольні запитання

1. Назвіть типові види компонування фрезерних верстатів з ЧПК, які застосовуються на підприємствах галузі.
2. Назвіть технологічні можливості розкрійно-фрезерних верстатів.
3. Які модифікації стандартних кінцевих фрез використовуються для фрезерного оброблення?
4. Наведіть схеми поздовжнього й поперечного трикоординатного фрезерування похилої ділянки поверхні, деталі або оснащення.
5. Що обмежує можливості трикоординатного об'ємного фрезерування?
6. Які частини кінцевої фрези можуть брати участь у об'ємному п'ятикоординатному фрезеруванні?
7. Завдяки чому багатоопераційні верстати мають технологічні можливості п'ятикоординатної позиційної та контурної обробки?
8. Що є одним із пріоритетних завдань для всіх підприємств аерокосмічної галузі України?

13. ПРОЦЕСИ ВИГОТОВЛЕННЯ СТІЛЬНИКОВОГО ЗАПОВНЮВАЧА ДЛЯ ВИРОБІВ ЛА

13.1. Конструктивно-технологічні особливості металевих стільникових виробів

Металева стільникова конструкція в загальному вигляді складається з двох обшивок 1, з'єднаних зі стільниковим заповнювачем 2 за допомогою шарів клею і окантованих по периметру елементами каркаса 3 (рис. 13.1).

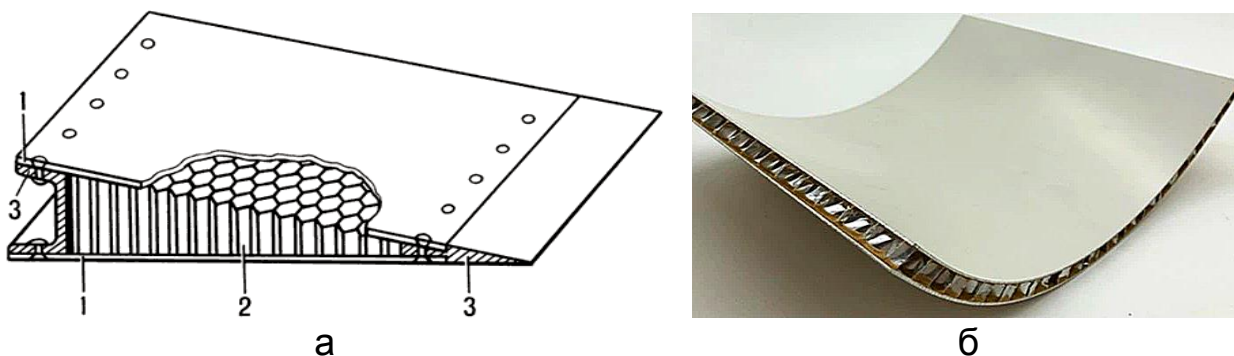


Рис. 13.1. Конструктивні елементи (а) та вид (б) металевої стільникової панелі

Металеві стільникові вироби застосовують в конструкції частин крила і оперення, закрилків, передкрилків, гальмівних щитків, елеронів, рулів висоти і напрямку, кришок люків, панелей мотогондол, обтічників шасі, в хвостових відсіках лопатей вертольотів (таблиця 13.1).

Таблиця 13.1

Типові варіанти металевих стільникових конструкцій

Форма поверхні	Ескізи типових перетинів	Зони установки
Плоска, подвійної або одинарної кривизни		Панелі крила, стабілізатора, кіля; кришки люків, обтічники
Плоска й лінійчаста твірні		Закінцівки елеронів, закрилків, рулів; хвостові відсіки лопаті вертольота
Одинарної кривизни		Інтерцептори, гальмівні щитки
Плоска, одинарної кривизни		Панелі підлоги, кришки люків
Лінійчаста твірна		Елерони, закрилки, передкрилки, тримери

Клейові тришарові конструкції зі стільниковим заповнювачем і металевою обшивкою забезпечують необхідну жорсткість агрегатів при згинальних навантаженнях, утомну міцність, стійкість при стисненні і значну економію маси виробів авіаційної техніки. Клейові стільникові конструкції

виконують також і спеціальні функції: звукоізоляційні, теплозахисні, аеродинамічні (гладкість обшивки), декоративні.

Для виготовлення металевих стільникових конструкцій застосовують такі матеріали:

- фольгу алюмінієву АМг2-Н товщиною від 0,03 до 0,05 мм для виготовлення стільникового заповнювача;

- листовий дюралюміній Д16Т товщиною від 1,0 до 2,5 мм для обшивок стільникової конструкції;

- фенольно-каучуковий клей ВК-25 для виготовлення стільникових пакетів;

- клей ВК-32-200 або ВК-36 у вигляді клейової плівки в комбінації з рідким клеєм для з'єднання обшивок та елементів каркаса зі стільниковим заповнювачем;

- клейова плівка ВКВ-3, що спінюється, для з'єднання стільникового заповнювача з елементами каркаса.

Важливою технологічною особливістю виробництва стільникових конструкцій із застосуванням клейових з'єднань є необхідність видалення газоподібних побічних продуктів реакції затвердіння клеїв - адгезивів. Для забезпечення можливості виходу газоподібних побічних продуктів реакції затвердіння використовують дренажний стільниковий заповнювач.

Наявність перфорації в стінках стільників стільникового заповнювача сприяє поширенню води в агрегатах і знижує експлуатаційну надійність стільникових конструкцій. Тому при проектуванні таких конструкцій слід забезпечити конструктивно-технологічні заходи, що виключають потрапляння води всередину агрегатів.

13.2. Виготовлення металевих стільникових конструкцій

Технологічний процес складання виробу зі стільниковим заповнювачем має такі основні операції:

- вироблення стільникового заповнювача необхідних форм і розмірів;
- підготовка обшивок, деталей каркаса і стільникового заповнювача, нанесення клею;

- складання і склеювання стільникової конструкції;

- контроль якості склеювання.

Алюмінієві стільникові блоки виготовляють на спеціалізованих ділянках у такій типовій технологічній послідовності:

- знежирення, сушіння, люмінесцентний контроль рулонної фольги (установка УОФ-2);

- обрізування крайок, двостороннє нанесення клейових смуг, сушіння, складання пакета (автоматична установка АСП-1000);

- розрізання пакета на блоки (стрічкопильний верстат ЛС-80-3);

- розтягування стільникового блоку (верстат-автомат АРСБ-2);

- фрезерування торців стільникового блоку (спеціалізований фрезерний верстат з ЧПК РФП-6);

- знежирення стільникового блока в перхлоретилені (конвеєрна установка УОП-3);
- нанесення рідкого клею на торці стільникового заповнювача (установка УНК-2);
- наочування плівкового клею ВК-3 на торці стільникового заповнювача (установка СПК-1);
- передавання стільникового блока на пристрій загального складання стільникової конструкції.

Схема виготовлення типової металевої стільникової конструкції ЛА показана на рис. 13.2.

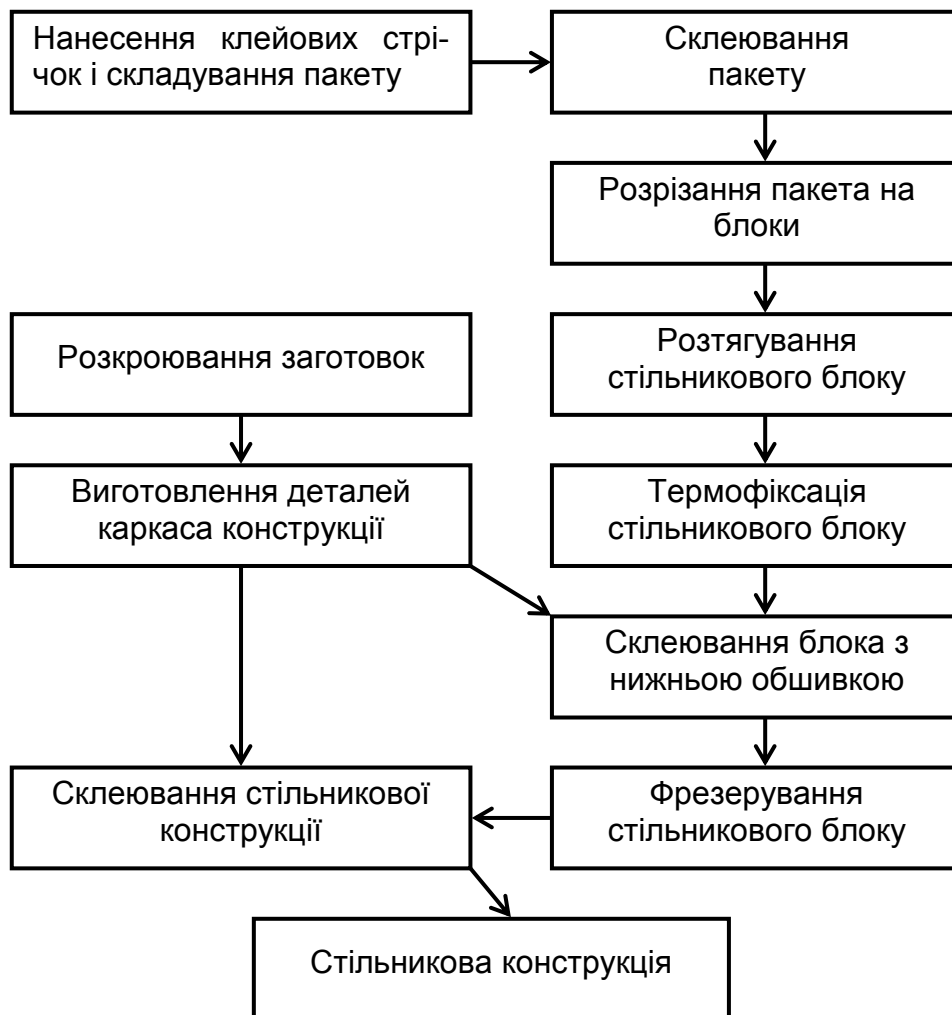


Рис. 13.2.Схема виготовлення металевої стільникової конструкції

Фольга для виготовлення стільникового заповнювача надходить на авіаційні заводи в рулонах на втулці, довжина фольги в рулоні – 1500 м, маса рулону – 150 кг. Рулони законсервовані й мають жирові забруднення на поверхні.

Рулонна фольга знежирюється у водних розчинах емульгатора ОП-7 або ОП-10 на установці УОФ-2, на якій проводиться промивання і сушіння фольги з подальшим люмінесцентним контролем якості знежирення. Місткість ванни знежирення – 800 літрів, ванни промивки – 460 літрів.

13.2.1. Виготовлення алюмінієвих стільникових пакетів

Схема виготовлення алюмінієвого стільникового пакета з рулону алюмінієвої фольги показана на рис. 13.3.

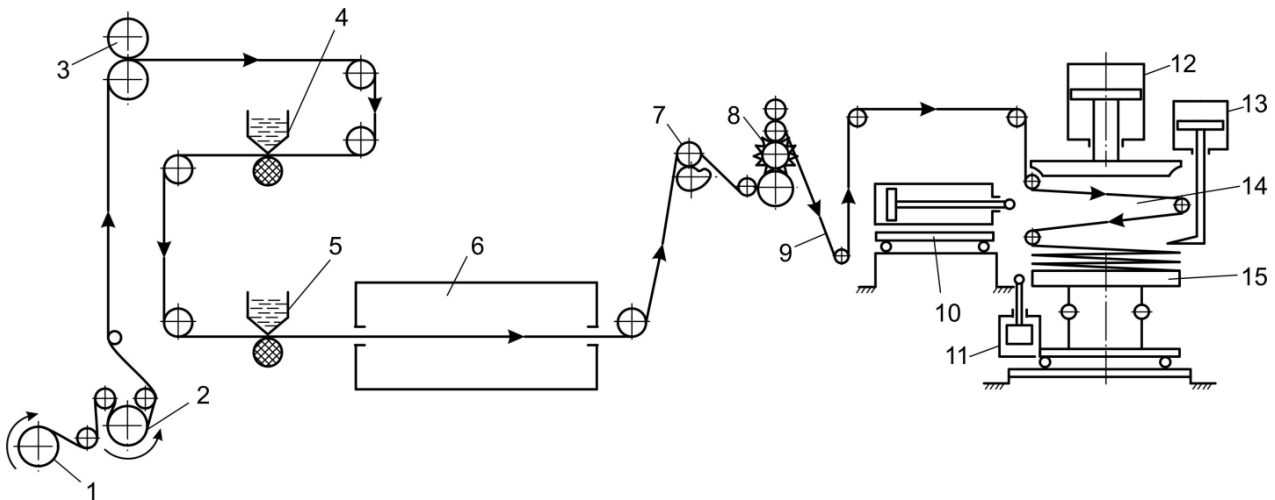


Рис. 13.3. Схема виготовлення пакета стільникового заповнювача:

- 1 – рулонотримач; 2 – вузол протягування та натягу; 3 – дискові ножі;
4, 5 – клеянки; 6 – сушильна камера; 7 – вал рухливий; 8 – вал голчастий;
9 – петля компенсаційна; 10 – вузол утворення складки; 11 – обмежувачі;
12 – прес; 13 – притискач; 14 – вузол фіксації складки; 15 – стіл висувний

Знежирений рулон фольги встановлюють на конусні втулки рулонотримача 1. Фольгу переміщують через вали вузлів протягування, натягу 2 і дискові ножі 3 торцювання смуги. Далі фольгу протягують через відключені клеянки 4 і 5, сушильну камеру 6 і вал рухомий 7, який регулює поперечне зміщення полотна відносно центральної лінії автомата.

Дренажні отвори діаметром 0,1 мм для видалення парів клею пробиваються при проходженні рулону фольги між голчастим 8 і гумовим валами. Змінання задирок, пробитих голками, відбувається при подальшому переміщенні рулонної фольги між наступною парою валів. Дренажні отвори розміщують між нанесеними клейовими смугами.

Потім рулон фольги пропускають через вали компенсаційної петлі 9 і вузла утворення складки пакета 10. Край рулону фольги в пакеті фіксують притискачем 13.

Цикл утворення однієї складки пакета з рулону фольги виконують у такій технологічній послідовності:

- шток вузла утворення складки 10 переміщається вправо, утворюючи на рулоні петлю, в яку входять обмежувачі 11 і фіксатори вузла фіксації складки 14, шток повертається у вихідне положення;
- обмежувачі та фіксатори виходять із зони складання пакета;
- прес 12 сплющує петлю;
- обмежувачі та фіксатори входять у зону складання пакета над складеною складкою;
- прес повертається у вихідне положення, пакет до утворення наступної петлі утримує притискач.

Після утворення першої складки включають клеянки і наносять поздовжні клейові смуги на фольгу. Нижні клейові смуги зміщені по відношенню до верхніх на половину розміру стільникового осередку.

Верхня та нижня клеянки з'єднані з витратними бачками, заповненими клеєм ВК-25 у кількості 3 кг. Фольга підтискається до робочої площини клеянок гумовими притискачами. Поповнення клеянок проводиться з допомогою клею, що знаходиться у бачках, які вертикально переміщуються за допомогою пружин. Кожна клеянка поповнюється зі свого бачка.

Теплоносієм сушильної камери є трубчасті електричні нагрівачі (теми), закладені в чавунні плити, що розташовуються по обидва боки рулону фольги, який переміщується в камері. Підтримання заданих температур в п'яти зонах – від 75 до 110 °С – забезпечується автоматично.

Перед вузлом утворення складки пакета 10 постійно утворюється компенсаційна петля 9 (див. рис. 13.3), яка компенсує різницю швидкостей поступального руху рулону фольги та механізму складання пакета.

Складання пакета має проводитися доти, доки не набереться задана кількість складок з рулону. Лічильник кількості складок встановлюють у момент початку їх складання з рулону фольги з нанесеними клейовими смугами.

Обрізування крайок фольги, поздовжнє двобічне нанесення клейових смуг на обидва боки фольги, сушіння клейових смуг і складання пакетів проводять на автоматичній установці моделі АСП-1000 (рис. 13.4).



Рис. 13.4. Загальний вигляд автоматичної установки моделі АСП-1000

Автоматична установка моделі АСП-1000 має такі вузли:

- пристрій для встановлення і протягування знежиреного рулону фольги шириною 1000 мм;
- дві клеянки з бачками об'ємом 3 л для клею ВК-25;
- голчастий і прогумований валики для пробивання в рулоні фольги дренажних отворів діаметром 0,1 мм;
- сушильна камера з п'ятьма зонами нагріву рулону фольги;
- пристрій протягування і натягування рулону фольги з ланцюговим приводом і обрізними ножами;
- петлеутворювач – пристрій для складання пакета;
- прес з висувним столом.

Ширина просушених клейових смуг має бути $2,4 \pm 0,3$ мм, товщина – від 0,005 до 0,012 мм. Зміщення клейових смуг один щодо одного допускається не більше 0,2 мм.

Технічні характеристики автоматичної установки моделі АСП-1000 наведено у таблиці 13.2.

Таблиця 13.2

Технічні характеристики установки моделі АСП-1000

Максимальні розміри стільникового пакета, мм:	
- довжина	990
- ширина	600
- висота	400
Найбільша кількість листів в пакеті, шт.	150
Товщина фольги, мм	0,03
Ширина фольги, мм	1000
Швидкість переміщення рулона фольги, м/хв	2,0
Споживана потужність, кВт	4,9
Габаритні розміри, мм	
- довжина	12500
- ширина	4090
- висота	2100
Маса, кг	24000

Для виготовлення великогабаритних клеєних пакетів стільникового заповнювача висотою 460 мм (1500 - 2000 листів) і довжиною до 2500 мм використовують автоматичну установку АСП-2000.

Склеювання стільникового пакета виконують на пресі з нагрівальними плитами при тиску 2,0 МПа і температурі 165 ± 5 °С протягом однієї години. Далі пакет остигає під тиском до температури 25°С.

Пакети стільникових заповнювачів розрізають у стисненому стані на необхідну кількість заготовок на смугопильному верстаті ЛС-80-3 по копію з припуском 8 мм за периметром при швидкості різання 900 м/хв, хвилинній подачі 500 мм/хв. Після механічного оброблення блоки стільникових заповнювачів знежирюють у пароподібному і рідкому перхлоретилені на конвеєрній установці моделі УОП-3.

13.2.2. Розтягування стільникового пакета

Стільниковий пакет з алюмінієвої фольги перед розтягуванням кріплять штирями до верхньої і нижньої траверс верстата через петлі з тканини марки 500. Тканину приклеюють до обох боків стільникового пакета за допомогою рейки з пазами. Пази рейки задають крок та розмір петель по всій довжині пакета (рис. 13.5, а).

Утворення стільників правильної шестигранної форми шляхом розтягування клеєних пакетів стільникових заповнювачів проводиться на автоматичному верстаті моделі АРСБ-2. Продуктивність верстата – від 2 до

4 м²/хв, максимальні розміри розтягнутого блока стільникового заповнювача: довжина – 6500, ширина – 1500, висота – 300 мм.

На рис. 13.5, б показано стільниковий блок з приклеєною до торця тканиною після розтягування.

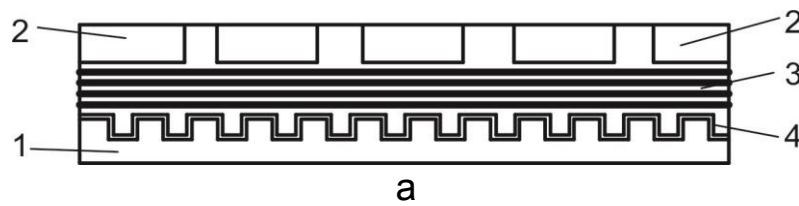



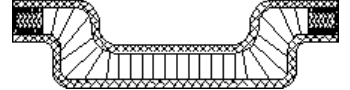


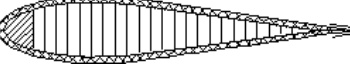
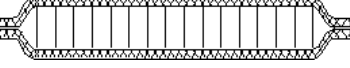
Рис. 13.5. Схема приклеювання тканини до заготовки (а) та загальний вигляд стільникового блоку після розтягування пакета (б); 1 – ложемент; 2 – вантаж; 3 – стільниковий пакет; 4 – стрічка

13.3.Конструктивно-технологічні особливості неметалевих стільникових конструкцій

Стільники з алюмінієвої фольги, що мають високі механічні характеристики, застосовують уже багато десятиліть, у тому числі й на початковому етапі створення конструкцій з КМ. Складність задовольнити комплекс технологічних вимог при виготовленні та герметизації металевих стільникових конструкцій призводять до скупчення вологи і утворення корозії в металевих сотах. Такий дефект з'являється на літаках при експлуатації і знижує надійність цих конструкцій.

Спеціальний поліамідний папір Nomex американської фірми Dupont, незважаючи на його високу вартість в порівнянні з алюмінієвою фольгою, має високі антикорозійні властивості і дозволяє перейти до неметалічних стільникових конструкцій ЛА. Створення в НДІТМ (м. Дніпропетровськ) спеціального паперу - полімерсотопласту марки ПСП-1 дозволило розробити вітчизняну серійну технологію виготовлення полімерних стільникових конструкцій з КМ. У вигляді тришарової стільникової конструкції з обшивками зі склотканини або вуглепластика можуть бути виконані панелі й обтічники фюзеляжу, агрегати механізації крила, створи ніш шасі, гальмівні щитки тощо (таблиця 13.3).

Типові варіанти стільникових конструкцій з КМ

Форма поверхні	Ескізи типових перетинів	Зони встановлення
Плоска, подвійної або одинарної кривизни		Панелі залізів крила і оперіння, кришки люків, дверей, створи ніш шасі
Плоска з лінійчастими перегинами		Короби для захисту монтажів і комунікацій
Одинарної кривизни з лінійчастими перегинами		Обтічники монорейок механізації крила
Плоска, одинарної кривизни		Панелі підлоги, кришки люків
Лінійчасті		Елерони, закрилки, передкрилки
Плоска або одинарної кривизни		Герметичні щитки, створи ніш шасі

На рис. 13.6 показані типові приклади стільникових панелей для сучасних ЛА з обшивками з вуглепластику або склотканини та заповнювача з полімерсотопласту марки ПСП-1.

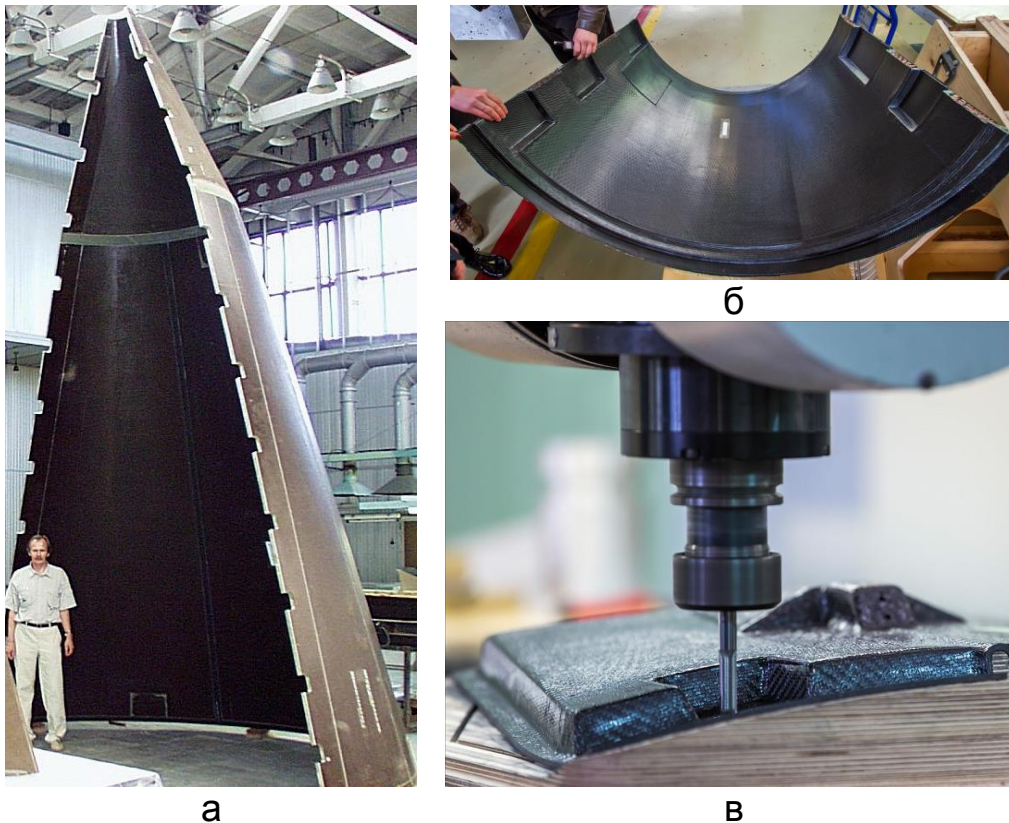


Рис. 13.6. Стільникові панелі з обшивками зі склотканини (а) та вуглепластику (б, в)

13.4. Виготовлення полімерного стільникового заповнювача

Полімерні стільникові пакети з рулонного матеріалу марки ПСП-1 виготовляють у такій технологічній послідовності:

- нанесення клейових смуг рідкого клею ВК-25 на рулонний полімерний папір марки ПСП-1 і складання пакета (установка для нанесення клейових смуг моделі УНКП-1, автомат складання пакета моделі АСП-1);
- склеювання стільникового пакета (прес гідравлічний з електричним підігрівом пакета моделі Д-2938);
- обрізання пакета (машина для різання паперу моделі БР-125К);
- розкроювання пакета на заготовки (верстат з ЧПК);
- висікання листів пакета (прес гідравлічний моделі ДБ-2430);
- розтягнення стільникового пакета (установка моделі УРБП-1);
- фіксування розтягнутого стільникового пакета (термічна піч з індукційним нагріванням).

Схема технологічної лінії виробництва полімерних стільникових пакетів з рулонного матеріалу марки ПСП-1 показана на рис. 13.7.

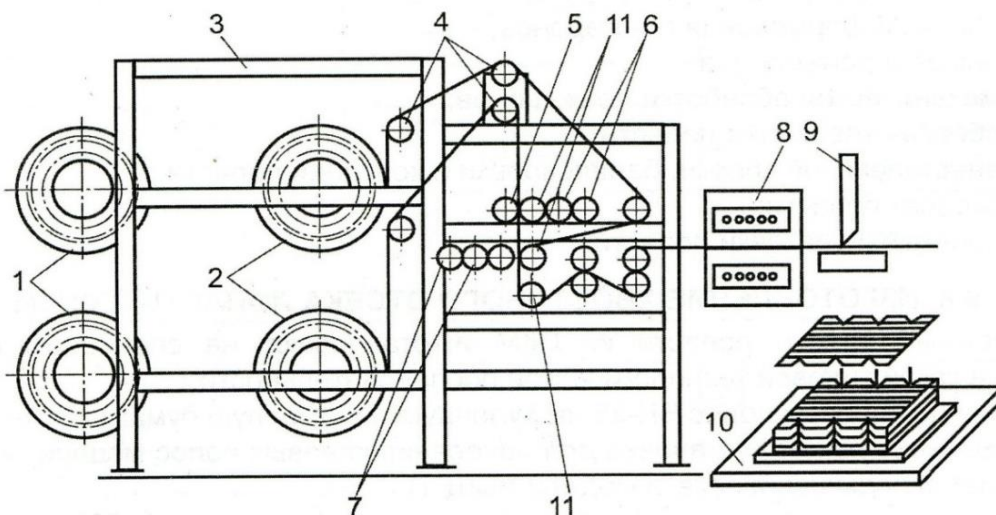


Рис. 13.7.Схема технологічної лінії: 1 – рулони паперу; 2 – змотувальний пристрій; 3 – станина; 4, 11 – напрямні валики; 5 – притискні валики; 6 – клеєнаносні валики; 7 – валики, що передають клей; 8 – сушильна камера; 9 – різальний пристрій; 10 – пристрій складання пакета

Протяжка препрега рулонного полімерного паперу при нанесенні та сушінні клейових смуг відбувається зі швидкістю 3 м/хв. Після цього рулон автоматично розрізається на листові заготовки завдовжки 920 мм.

Листи укладають на складальну плиту пристрою складання пакета, базуючи на штирі. Кожен лист укладається зі зміщенням клейових смуг на півкроку щодо попереднього, так що смуги одного листа утворюються між смугами попереднього.

Потім зверху укладають другу складальну плиту. Між пакетом та кожною з плит прокладають поліетиленову плівку та гумовий лист для захисту плит від клею та рівномірної передачі тиску.

Далі стільниковий пакет упаковують у вакуумний мішок і завантажують у камеру установки НВЧ-нагріву. Внаслідок того, що теплопровідність полімерного паперу невелика, пакет прогривається струмом НВЧ, цикл прогрівання пакета з 500 аркушів не перевищує 20 хв. Готові стільникові пакети обрізають, зважують, визначають об'ємну масу (для полімерсотопласту марки ПСП-1 норма повинна становити $25 \pm 5 \text{ кг/м}^3$).

Відмінною особливістю технологічного процесу розтягування стільникового заповнювача з полімерного паперу є необхідність фіксування форми розтягнутого стільникового блоку в оснастці, бо полімерний папір має високу пружність і вільний пакет після розтягування змінює форму.

Схема розтягування блоку з полімерсотопласту марки ПСП-1 показано на рис. 13.8, а. Фіксація стільникового блоку 1 у розтягнутому стані виконується стержнями 3 за допомогою шпильок 2. До обох боків стільникового блоку перед розтягуванням приклеюють тканину марки 500.

Загальний вигляд технологічної плити з розтягнутим стільниковим блоком з полімерсотопласту марки ПСП-1 показаний на рис. 13.8, б.

Далее полімерний стільниковий блок термостатують у термічній камері при температурі 190°C протягом п'яти годин.

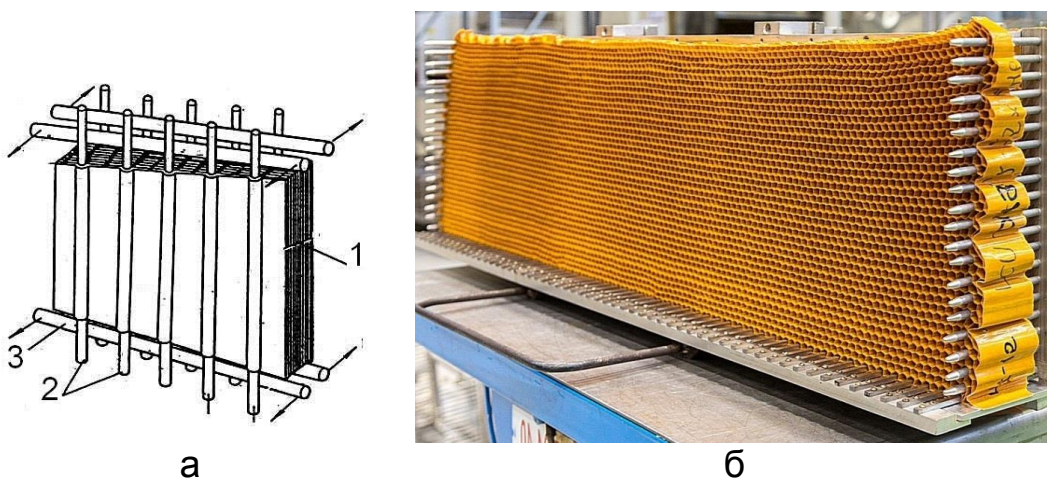


Рис. 13.8. Схема розтягування блоку (а) та загальний вигляд пристосування (б) для фіксування блоку на технологічній плиті:
1 - стільниковий пакет; 2 - шпилька; 3 - стержень

13.4.1. Розрізання полімерних стільникових блоків

Розрізання стільникових блоків з полімерсотопласту марки ПСП-1 виконують на стрікопильному верстаті моделі ЛС-80 із системою витяжки пилу та екрануванням робочої зони, верстатник працює в респіраторі та головному уборі (рис. 13.9, а).

Стільниковий блок встановлюють на штирі технологічної плити із системою витяжки пилу. Розрізання стільникових блоків з полімерсотопласту виконують стрічковими дрібнозубими пилами (крок зубів 3 мм) при швидкості різання 1200 м/хв і подачі не більше 1 м/хв (рис. 13.9, б).

На рис. 13.9, в показаний стільниковий блок з полімерсотопласту після розрізання стрічковою пилкою.

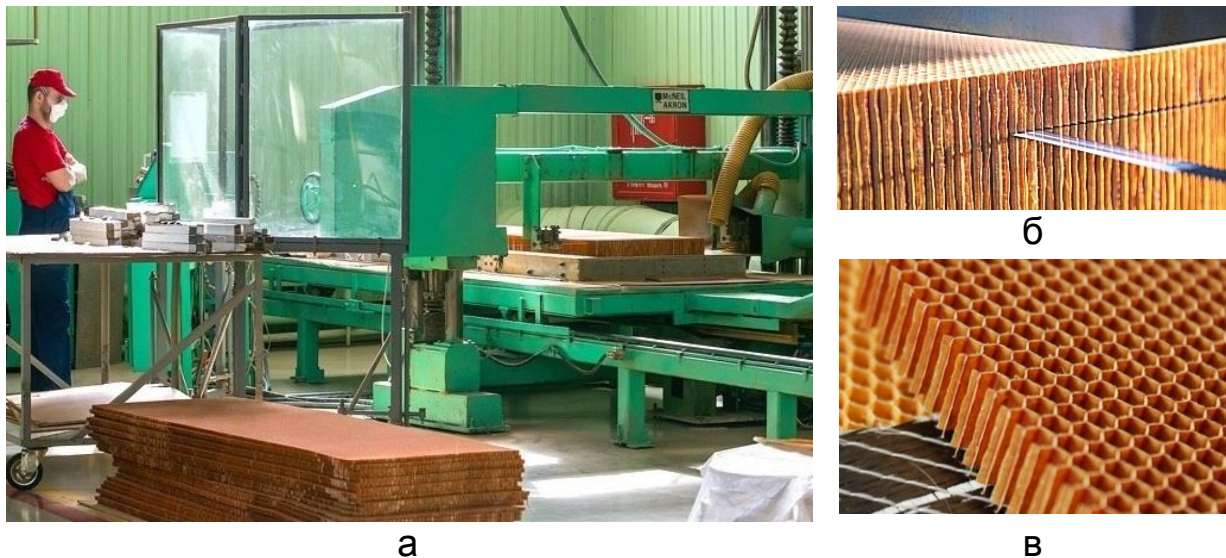


Рис. 13.9. Загальний вигляд стрікопильного верстата та розрізаних стільникових блоків з полімерсотопласту

Для зачистки розлохмачених після розрізання торців виконують шліфування площини кожного з двох торців стільникового блоку на плоскошліфувальному верстаті дрібнозернистою абразивною стрічкою.

13.4.2. Оброблення стільникового заповнювача

Для стільникових конструкцій вузлів механізації крила літака й хвостових відсіків лопаті вертольота потрібно обробляти торці стільникових заповнювачів, безпосередньо з'єднаних з елементами аеродинамічного обводу, утвореного процентними поверхнями.

Стільникові блоки як заготовки стільникового заповнювача виготовляють із фольги АМГ2-Н завтовшки 0,03 мм (комірка розміром 2,5 мм) або поліамідного паперу, що має назву полімерсотопласта, марки ПСП-1, а також із фольги з титанових сплавів або корозійностійкої сталі.

Механічне оброблення стільникових заповнювачів складається з операцій розрізання стільникових блоків під заготовки, фрезерування, обрізання припуску по контуру, плоского й криволінійного шліфування, виконання отворів, пазів, уступів, прорізів.

Ці процеси потребують спеціального підходу під час вибору режимів різання, способів базування й закріплення заготовок, схем оброблення, конструкції й форми різального інструменту, засобів видалення пилу та стружки.

Розрізання стільникових блоків з алюмінієвих сплавів та обрізання їх по контуру здійснюють на стрічкових пилках моделі ЛС-80-3 при швидкості різання 900 м/хв і хвилинній подачі 300...600 мм/хв. Стільникові блоки з титанових сплавів або корозійностійкої сталі розрізають на анодно-механічній пилці моделі 4822.

Фрезерування бічних поверхонь стільникових блоків, а також торців стільників здійснюють на спеціальному верстаті з ЧПК моделі РФП-6. Сті-

льниковий заповнювач фрезерують спеціальними грибковими фрезами зі швидкорізальної сталі HSS діаметрами 50 і 100 мм.

Обробляючи вгнутий бік, торці стільникового блоку базують на площині першої технологічної плити (рис. 13.10, а), опуклий бік - на другій технологічній плиті-супутнику по вже обробленій увігнутій поверхні стільників (рис. 13.10, в). Оброблення вгнутої поверхні стільникового заповнювача й виготовлення технологічної плити-супутника здійснюється за однією керуючою програмою, що забезпечує високу точність ув'язки.

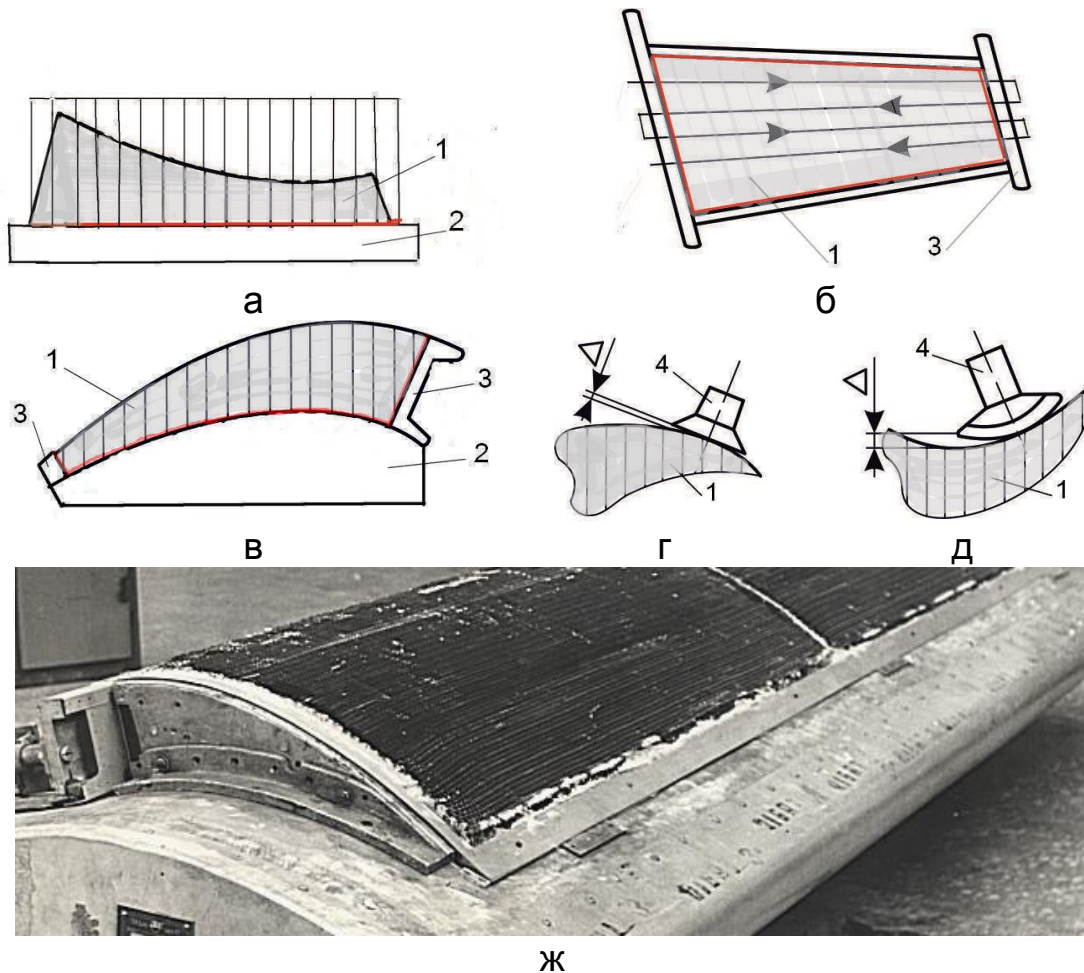


Рис. 13.10. Схеми базування і оброблення торців стільникового блоку:
1 - стільниковий заповнювач; 2 - технологічна плита; 3 - каркас пристосування; 4 - грибкова фреза

Перед обробленням стільниковий блок закріплюють на технологічних плитах за допомогою спеціального легкоплавкого клею – поліетиленгліколю марки ПГ-115 (на схемах для наочності показаний червоним кольором).

Поліетиленгліколь – тверда водорозчинна нейтральна речовина, плавиться при температурі 50–52 °С, у розплавленому стані – легкопідвіжна рідина, застигає при кімнатній температурі, має гарну адгезію до металевих поверхонь. Для розкріплення стільникового блоку та готового стільникового заповнювача клей переводять у рідкий стан шляхом нагрівання технологічних плит, в які вмонтовані трубчасті електронагрівачі.

За точністю найбільш раціональною є човникова схема п'ятикоординатної обробки вздовж процентних ліній (рис. 13.10, б). У цьому випадку глибина огранювання Δ на опуклому (рис. 13.10, г) й увігнутому (рис. 13.10, д) боках стільникового заповнювача не перевищує $\pm 0,04$ мм.

Прийнятий режим різання: частота обертання грибової фрези – 18000 хв^{-1} , хвилинна подача – до 3500 мм/хв .

На рисунку 13.10, ж показаний загальний вигляд алюмінієвого стільникового заповнювача для закріплення пасажирського літака в каркасі на технологічній плиті-супутнику.

Шліфування застосовують для отримання поверхонь стільникового заповнювача високої точності. Плоскі поверхні стільникових блоків шліфують на стрічкошліфувальних верстатах абразивними стрічками, а криволінійні – на спеціальних шліфувальних верстатах з ЧПК. Режим шліфування витримують у діапазоні: швидкість різання – $5 \dots 10 \text{ м/с}$, хвилинна подача – $3000 \dots 5000 \text{ мм/хв}$.

Отвори в стільникових заповнювачах утворюють на універсально-свердлильних і фрезерних верстатах свердлами зі швидкорізальної сталі марки Р18, застосовуючи кондукторні пристрої, при частоті обертання інструменту не менше 1500 хв^{-1} .

Контрольні запитання

1. Чому необхідно застосовувати дренажний стільниковий заповнювач?
2. Назвіть зміст циклу утворення однієї складки пакета металічного стільникового заповнювача з рулону фольги.
3. За рахунок чого відбувається утворення стільників правильної шестигранної форми?
4. Чому необхідна термічна фіксація розтягнутого стільникового заповнювача з полімерного паперу?
5. Як закріплюють стільниковий блок на технологічних плитах перед п'ятикоординатним фрезеруванням?
6. Назвіть послідовність п'ятикоординатного фрезерування торців стільникового блоку.

14. ВИГОТОВЛЕННЯ ХАРАКТЕРНИХ ДЕТАЛЕЙ ЛОПАТІ ВЕРТОЛЬОТА

Деталі лопатей несучого (НГ) і рульового (РГ) гвинтів вертольота експлуатуються в умовах циклічних навантажень, тому мають підвищені вимоги до надійності та витривалості. Незважаючи на інтенсивне використання лопатей із ПКМ, застосування суцільнометалевих лопатей у конструкціях НГ бойових та багатоцільових вертольотів середнього класу є економічно вигіднішим. Прикладом може бути освоєння на АТ «Мотор Січ» серійного виробництва металевих лопатей НГ (рис. 14.1) для бойового вертольота Мі-24 Збройних сил України, які раніше купували лише в Росії за ціною близько 850 тисяч доларів за комплект.



Рис. 14.1. Загальний вигляд металевих лопатей виробництва АТ «Мотор Січ»

Найбільш характерними деталями й вузлами суцільнометалевих лопатей, що визначають її конструктивно-силову схему (КСС), є наконечник лопаті, лонжерон і хвостовий відсік. Типова КСС перерізу металеві лопаті НГ та РГ вертольота показана на рис. 14.2.

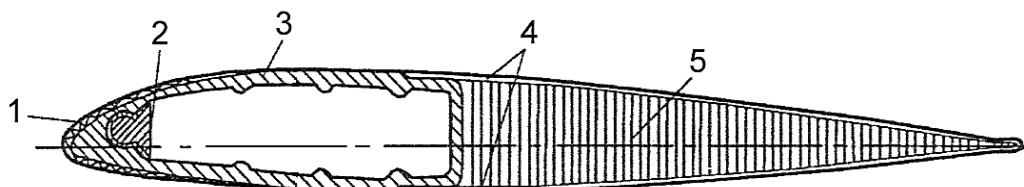


Рис. 14.2. Типова КСС перерізу металеві лопаті:

- 1 – пакет протиабразивної накладки і нагрівача протиоблідувальної системи;
- 2 – протифлатерний вантаж;
- 3 – лонжерон;
- 4 – обшивка хвостового відсіку;
- 5 – стільниковий заповнювач

Контурний лонжерон вписаний в передню профільовану частину профілю (перо) металеві лопаті. Необхідна форма аеродинамічного профілю забезпечується тільки завдяки фрезеруванню зовнішньої поверхні.

В даний час у вертольотобудуванні широко застосовують суцільнометалеві лопаті НГ і РГ клеєної конструкції. Клейові з'єднання дозволяють уникнути надмірної концентрації напружень у лопаті та покращити її втомні характеристики.

Для важких вертольотів з масою понад 20 тон в даний час найбільш поширеним є варіант лопаті НГ змішаної конструкції – сталевий трубчас-

тий лонжерон, композитний каркас носка лопаті та композитні хвостові відсіки. Типова КСС перерізу лопаті НГ важкого вертольота складається із загальної носової частини (рис. 14.3) та окремих хвостових відсіків.

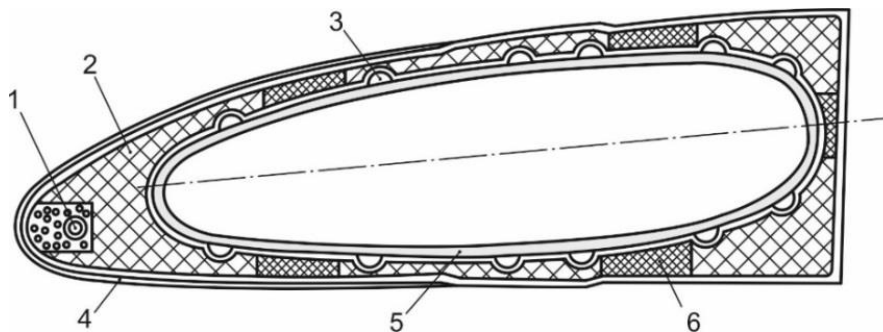


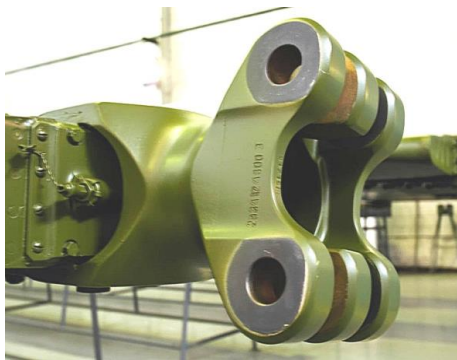
Рис. 14.3. Схема носової частини змішаної конструкції лопаті:
1 – дроти протиоблідувальної системи; 2 – заповнювач пінопластовий;
3 – повітряний канал; 4 – протиабразивна накладка; 5 – лонжерон трубчастий; 6 – компенсатор

Нижче представлено технологію виготовлення типових елементів металевої лопаті вертольота.

14.1. Виготовлення наконечника металевої лопаті

Наконечник металевої лопаті (рис. 14.4, а) виготовляють механічним обробленням зі сталеві поковки марки 40ХН2МА і відносять до першої (особливо відповідальної) групи контролю за галузевим стандартом.

На рис. 14.4, б зліва показані готові наконечники лопатей РГ і НГ, праворуч - після механічного оброблення поверхонь провущини та вилки.



а



б

Рис. 14.4. Наконечники металевої лопаті НГ і РГ вертольота середнього класу

Складність механічного оброблення наконечника лопаті обумовлена малою жорсткістю площин провущини, можливістю їх деформації під дією сил різання та внутрішніх напружень, високою точністю розмірів та взаємного розташування поверхонь.

14.1.1. Маршрутна технологія виготовлення наконечника лопаті

Маршрутна технологія виготовлення наконечника лопаті НГ та РГ вертольота містить наступні типові операції:

- вхідний рентген-контроль заготовки на відсутність тріщин, волосин

(рентген-апарат моделі РУП-600);

- торцепідрізна – центрувальна операція для створення технологічних баз оброблення провусини та вилки (верстат центрувальний);
- фрезерування площин провусини та вилки з припуском на шліфування (верстат фрезерний з ЧПК моделі МА-655СМ3ОА);
- свердління, зенкерування, розгортання отворів у вилці (верстат фрезерний з ЧПК моделі МА-655СМ3ОА);
- термічне оброблення (піч індукційна);
- видалення перемички (верстат абразивний відрізний моделі АС- 970);
- шліфування площин провусини та вилки на заготовці наконечника (верстат плоскошліфувальний);
- притуплення гострих кромки (верстат слюсарний);
- хроматне пасивування для запобігання корозії при міжопераційному зберіганні заготовок (дільниця гальванічна);
- попереднє оброблення (свердління та зенкерування) отворів у площинах провусини заготовки наконечника (верстат фрезерний з ЧПК моделі МА-655СМ3ОА);
- дорнування отворів на вилці наконечника (гідропрес);
- обкатування поверхонь на вилці (верстат моделі СО-1200);
- вібраційне зміцнення (віброустановка моделі ВУД-1000);
- технічний контроль (контрольно-вимірювальна машина з ЧПК);
- зважування наконечника (ваги настільні моделі ВНЦ-10);
- антикорозійне оброблення – кадмування (дільниця гальванічна);
- ґрунтування, фарбування наконечника (дільниця малярська).

Заготовка наконечників – поковка з технологічною перемичкою, яка необхідна для забезпечення жорсткості при механічному обробленні внутрішньої і зовнішньої поверхонь провусини та вилки (рис. 14.5, а).

Маршрут оброблення наконечника в якості попередніх операцій включає свердління двох центрових отворів і точіння двох шийок як технологічних баз: одну – між провусиною та вилкою, другу – на напуску вилки (рис. 14.5, б).

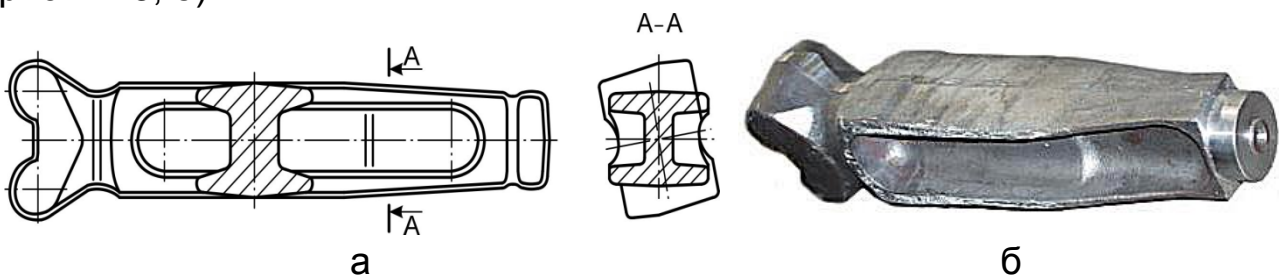


Рис. 14.5. Форма та технологічні бази заготовки наконечника лопаті НГ та РГ

Остаточне чистове та зміцнююче оброблення (розгортання та дорнування) отворів у площинах провусини наконечника проводять ручним механізованим інструментом спільно з лонжероном лопаті у спеціальному пристосуванні, в яке вмонтовано кондуктор.

На рис. 14.6 показані схеми оброблення заготовки наконечника для чорнових операцій та конфігурація заготовки після оброблення внутрішньої та зовнішньої поверхонь провусини та отворів у вилці.

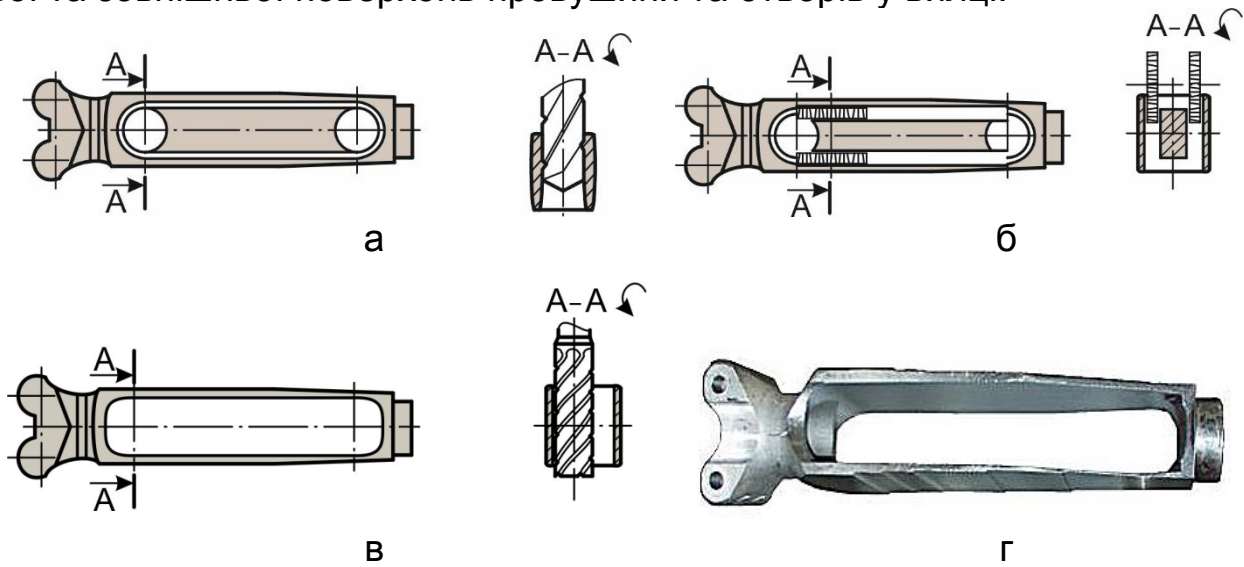


Рис. 14.6. Схеми оброблення заготовки наконечника для операцій:
 а – свердлильної; б – горизонтально-фрезерної; в – вертикально-фрезерної;
 г – загальний вигляд заготовки наконечника після оброблення провусини та вилки

Фрезерування площин провусини та зовнішніх поверхонь наконечника, а також свердління, зенкерування, розгортання отворів у вилці виконують як комплексне позиційно-контурне оброблення наконечника за рахунок наявності у верстаті з ЧПК моделі MA-655CM30A магазину інструментів на 30 позицій (рис. 14.7, а).

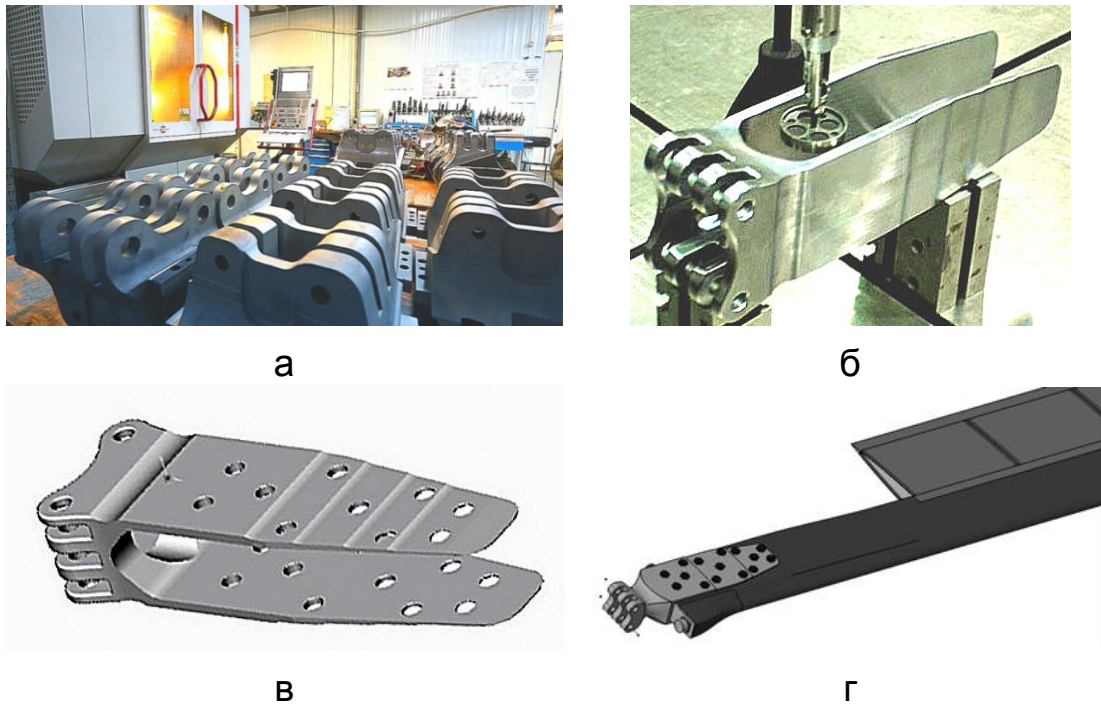


Рис. 14.7. Оброблення на верстаті з ЧПК та контроль провусини наконечника за комп'ютерною моделлю наконечника лопаті

Площини провусини наконечника після шліфування контролюють за допомогою спеціального щупа на контрольно-вимірвальній машині з ЧПК (рис. 14.7, б). Першоджерелом для розроблення керувальних програм виготовлення наконечника є його комп'ютерна модель (рис. 14.7, в) як фрагмент аналітичного еталона лопатей вертольоту (рис. 14.7, г).

Після шліфування для запобігання корозії при міжопераційному зберіганні заготовок проводять хроматне пасивування гальванічним методом у розчині солей хромової кислоти (рис. 14.8).

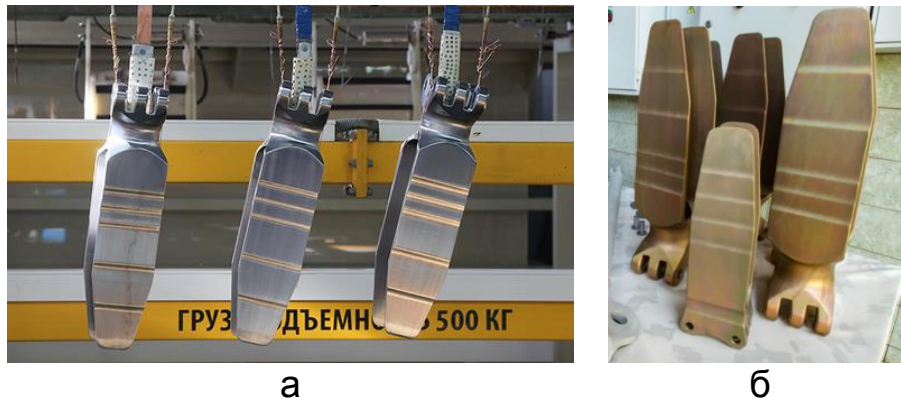


Рис. 14.8. Наконечники лопатей НГ: а – на штанзі гальванічної ванни; б – після пасивування

Кадмування наконечників лопатей проводять на автоматизованій лінії гальванічних ванн (рис. 14.9, а). Автооператор переміщує штангу з підвішеними наконечниками (рис. 14.9, б) в технологічній послідовності розташування гальванічних ванн, витримуючи час оброблення згідно режиму кожної операції.



Рис. 14.9. Автоматизована лінія гальванічних ванн

Якість кадмієвого покриття контролюють у центральній заводській лабораторії за еталоном зовнішнього вигляду, товщиною та міцністю зчеплення покриття з основним металом наконечника лопаті.

14.1.2. Поверхнєве зміцнення наконечника лопаті

Поверхнєве зміцнення силових деталей літаків і вертольотів шляхом створення напруження стиснення, наклепу, сприятливого мікрорельєфу поверхні підвищує витривалість цих деталей більш ніж удвічі.

Процеси зміцнення наконечників лопатей НГ та РГ вертольота методами поверхнево-пластичного деформування є фінішними, їх здійснюють після механічного, термічного та чистового шліфувального оброблення наконечників.

Для зміцнення зовнішньої циліндричної поверхні і жолобників між вилкою та провусинами наконечника лопаті застосовують трироликовий обкатник (рис. 14.10, а), для внутрішньої циліндричної поверхні наконечника – регульований роликовий розкотник (рис. 14.10, б).

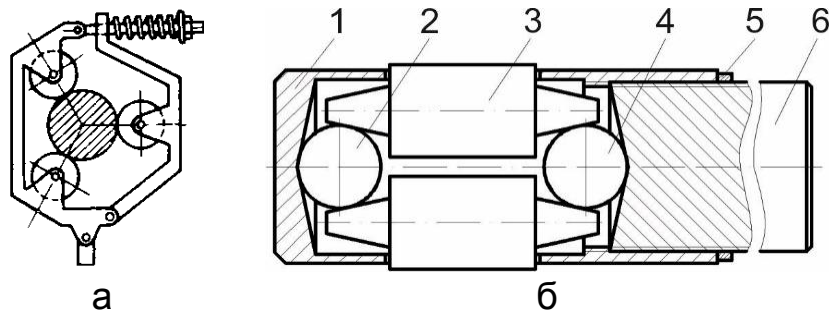


Рис. 14.10. Схема обкатування та розкочування поверхонь наконечника: а – трироликовий обкатник; б – роликовий розкотник: 1 – сепаратор; 2, 4 – кулька; 3 – ролик; 5 – гайка; 6 – оправлення

Процес вібраційного зміцнення наконечника лопаті є типовим для зміцнення силових деталей вертольота. Робоче середовище 2 у вигляді сталевих кульок діаметром від 4 до 6 мм і деталь 1, поміщені в контейнер вібраційної установки з ЧПК (рис. 14.11, а), здійснюють механічні коливання з прискореннями до 15 *g*. Під впливом цих коливань частки робочого середовища набувають енергію, достатню для реалізації пластичної деформації поверхневого шару деталей.

Для забезпечення рівномірності оброблення всіх поверхонь наконечник закріплюють у спеціальному поворотному пристрої (рис. 14.11, б) разом із зразками-свідками.

Інтенсивність та якість процесу вібраційного зміцнення деталі контролюють шляхом визначення деформації стандартних зразків-свідків.

Зразки-свідки для всіх сталевих деталей, що зміцнюються, виготовляють зі сталі 30ХГСА і обов'язково шліфують.

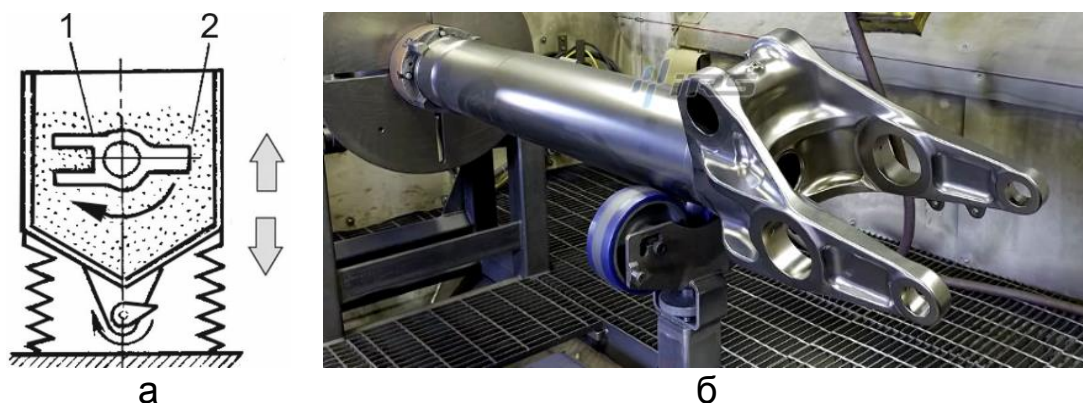


Рис. 14.11. Схема зміцнення (а) та зовнішній вигляд наконечника у пристрої (б)

Розміри зразків-свідків для зміцнення регламентовані галузевим стандартом: довжина $L = 100$ мм, ширина $b = 19$ мм для всіх матеріалів, товщина $H = 2.0 \pm 0.1$ мм для алюмінієвих сплавів, $H = 1.3 \pm 0.03$ мм для сталей. Прогин зразків-свідків при односторонньому зміцнювальному обробленні сталевих деталей повинен становити від 1,6 до 2,0 мм. Схема вимірювання прогину зразка-свідка показана на рис. 14.12. Зразок-свідок 2 встановлюють на базову площину плити 1 зміцненою поверхнею вниз. Вимірвальний наконечник індикатора годинникового типу опускають на поверхню зразка-свідка та обнуляють. Таким чином вимірюють товщину H зразка-свідка.

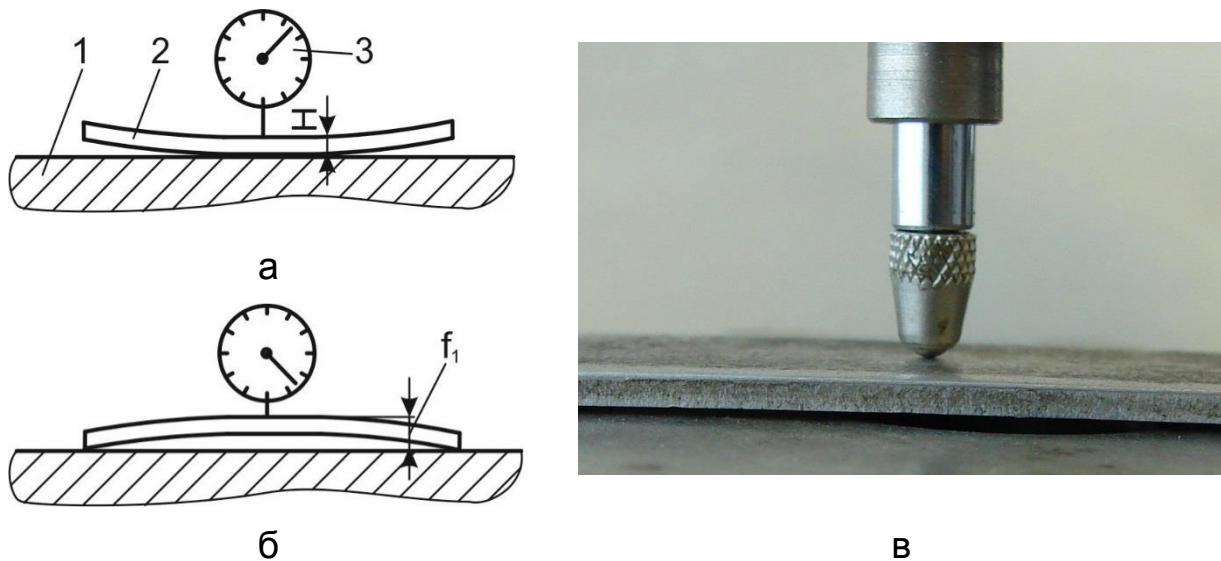


Рис. 14.12. Схема вимірювання товщини та прогину зразка-свідка: а – вимірювання товщини; б – вимірювання стріли прогину; 1 – зразок-свідок; 2 – плита; 3 – індикатор годинникового типу; в – загальний вигляд наконечника індикатора годинникового типу та зразка-свідка

Для вимірювання стріли прогину f_1 зразок-свідок перевертають обробленою поверхнею вгору. За допомогою індикатора годинникового типу вимірюють стрілу прогину з точністю до $\pm 0,01$ мм. Дані про прогин зразків-свідків вносять у паспорт кожного наконечника лопаті.

14.2. Технологія виготовлення пресованого лонжерону лопаті

Заготовку алюмінієвого пресованого лонжерону D-подібного перерізу виготовляють на спеціалізованому металургійному підприємстві шляхом дифузійного зварювання двох об'ємних профілів 1 та 2 (рис. 14.13, а).

На рис. 14.13, б показаний зовнішній вигляд заготовки лонжерона з технологічним припуском.

Заготовка лонжерону має виступ у носовій частині та западину в зоні задньої стінки, які є технологічними базами установки заготовки для механічного оброблення. Внутрішня ребрена порожнина лонжерону далі механічно не обробляється. Маса заготовки лонжерону для транспортного вертольота середнього класу складає 330 кг, її довжина – 10,4 м.

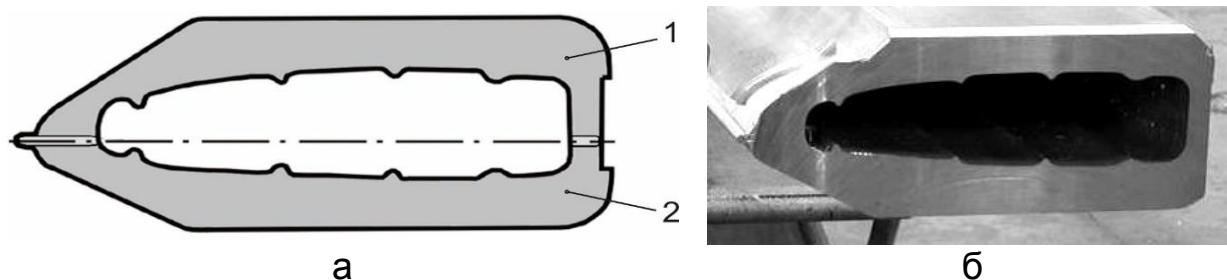


Рис. 14.13. Заготовка металевго лонжерону лопаті РГ

На вертолітному заводі заготовка лонжерону проходить вхідний контроль на відповідність кресленню та технічним умовам. Внутрішня поверхня піддається огляду за допомогою оптоелектронного ендоскопа.

Для виконання лабораторного контролю твердості та мікроструктури з торців заготовки лонжерона вирізають два зразки-свідки.

14.2.1. Механічне оброблення лонжерону лопаті

Механічне оброблення лонжерону лопаті по зовнішній поверхні проводять на спеціальному копіювально-фрезерному верстаті моделі ПКФ-1 з двома горизонтальними (для чорнового та чистового оброблення) та однією вертикальною фрезерними головками (рис. 14.14, а).

Для забезпечення жорсткості заготовку лонжерону НГ додатково фіксують технологічними вкладками по внутрішньому контуру торців лонжерону (рис. 14.14, б).

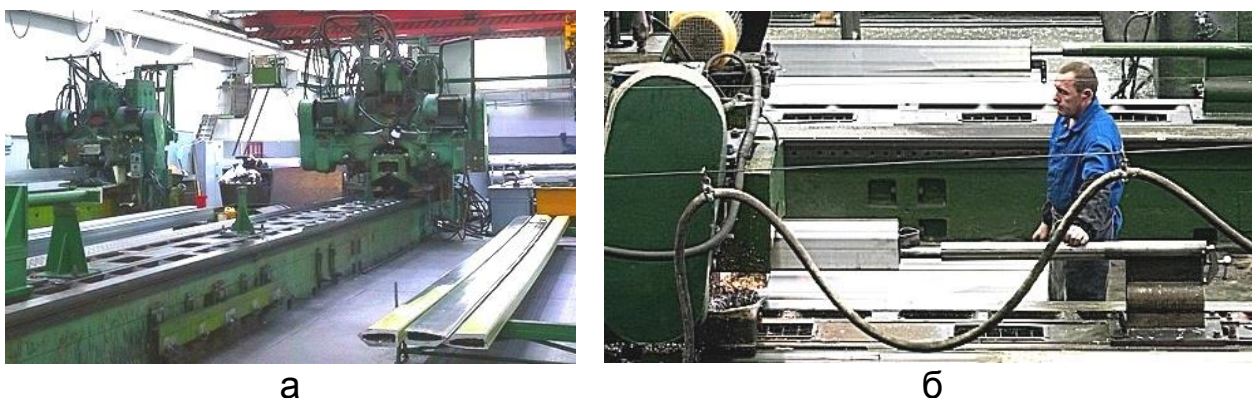


Рис. 14.14. Копіювально-фрезерний верстат моделі ПКФ-1

Фрезерування заготовки лонжерону лопаті по зовнішній поверхні проводять за чотири технологічних установа: «верх» (рис. 14.15, а), «низ» (рис. 14.15, б), «задня стінка» (рис. 14.15, в), «носовий скіс» (рис. 14.15, г).

На рис. 14.15, д показана заготовка лонжерону лопаті НГ після фрезерування обводу лонжерону. Заготовка встановлена на поворотний стелд для ручного слюсарного доопрацювання обводу висококваліфікованими слюсарями з використанням шаберів, пневматичних шліфувальних машинок, спеціальних фрез. Дана слюсарна операція з видалення слідів фрезерного оброблення (поздовжніх гребінців, напливів, рисок) на зовнішньому обводі лонжерону лопаті є особливо відповідальною.

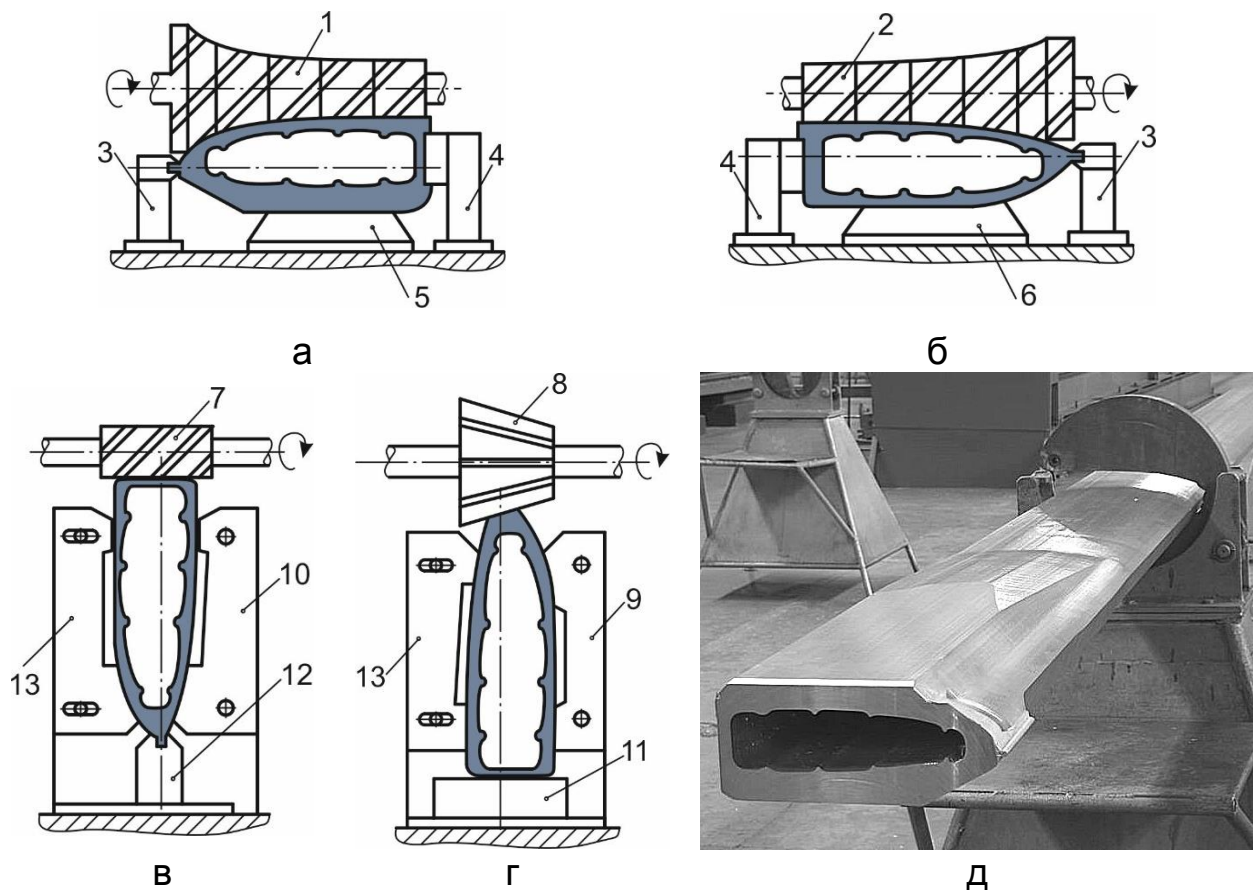


Рис. 14.15. Схема оброблення зовнішнього контуру лонжерону:
 1 – фреза фасонна для поверхні «верх»; 2 – фреза фасонна для поверхні «низ»; 3 – стійка-фіксатор носка лонжерону; 4 – фіксатор задньої стінки лонжерону; 7 – фреза циліндрична; 8 – фреза кутова; 5, 6, 9, 10 – ложемент; 11, 12 – опора; 13 – лекало

Величини допустимих відхилень товщини стінок лонжерону знаходяться в межах від $-0,1$ до $+0,3$ мм залежно від їхнього розташування по перерізу лонжерону. Точність виконання зовнішнього контуру лонжерону досягається завдяки геометрії спеціального набору фасонних фрез.

Фрезерування зовнішнього контуру лонжерону виконують фасонними складеними фрезами. Найбільш суворі вимоги висувають до точності витримання аеродинамічного контуру лонжерону.

Складений фасонний набір фрез та зразок обробленої поверхні лонжерону контролюють за наступними параметрами:

- радіальне биття зубів фрез – не більше $\pm 0,05$ мм;
- відхилення профілю обробленого зразка лонжерона від теоретичного контуру в контрольованому перерізі – не більше $\pm 0,1$ мм.

Для базування та закріплення заготовки лонжерону на столі фрезерного верстата моделі ПКФ-1 служити спеціальний верстатний пристрій, схема якого показана на рис. 14.16. Конструкція спеціального верстатного пристрою дозволяє проводити оброблення поверхонь лонжерону «верх» і «низ» шляхом повороту заготовки на 180° і зміни положення стінки носка і задньої стінки лонжерона.

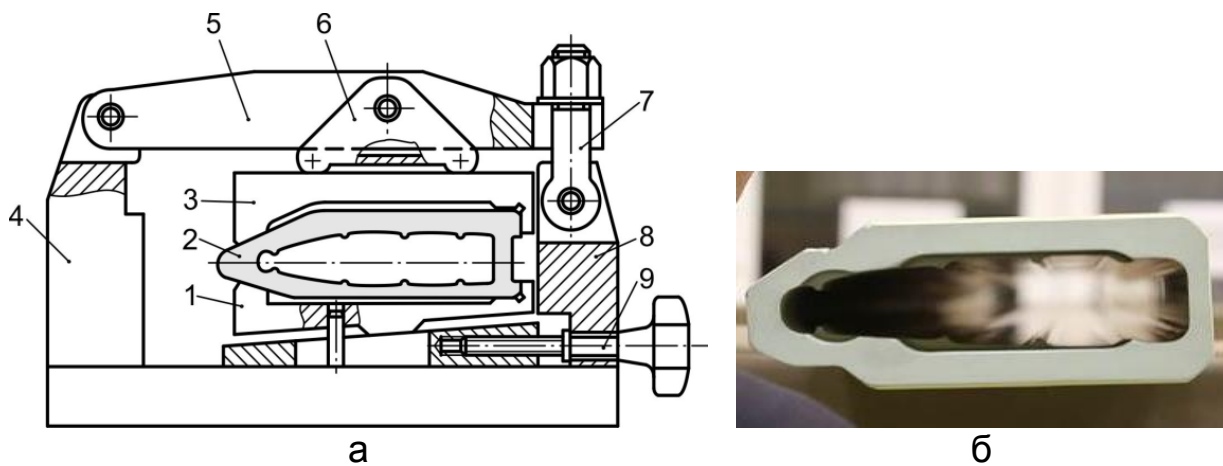


Рис. 14.16. Спеціальний верстатний пристрій (а) і форма комлевої частини лонжерону після фрезерування (б): 1 – ложемент; 2 – заготовка лонжерону; 3 – лекало; 4, 8 – стійка; 5 – скоба; 6 – притискач; 7 – болт відкидний; 9 – гвинт регулювальний

Після механічного оброблення всі пресовані лонжерони піддають ультразвуковому контролю на суцільність матеріалу.

Точність геометричної форми лонжерону залежно від програми випуску вертольотів контролюють за шаблонами контуру перерізу (ШКП) або за допомогою координатно-вимірювальних машин. Шаплони ШКП виготовляють методом високоточного газолазерного різання з граничним відхиленням від теоретичного контуру не більше $\pm 0,02$ мм.

Контрольна операція, що йде за фрезеруванням контуру лонжерону по всій його довжині, включає в себе перевірку товщини стінок зі сторін «верх» і «низ», контуру носка в комлівій зоні, неплощинності задньої стінки та її неперпендикулярності хорді в зоні комля і кінця лопаті за допомогою шаблонів ШКП. Допустимий зазор між задньою стінкою та ШКП становить 0,3...0,4 мм для різних зон по довжині пресованого лонжерону.

Після фрезерування контуру лонжерону в результаті перерозподілу внутрішніх напруг виникає викривлення (шаблевидність) поздовжньої осі лонжерону. Операцію правлення для приведення непрямої осі лонжерону в задані допуски виконують на спеціальній установці із застосуванням ложементів, що мають форму теоретичного перерізу лонжерону. Допустимі величини та відхилення форми в процесі правлення регламентовані технічними умовами.

14.2.2. Геометрична крутка лонжерону лопаті

Пресований лонжерон лопаті НГ відповідно до вимог аеродинаміки має геометричну крутку пера по довжині. Крутку заготовки лонжерону виконують у холодному стані на установці моделі УЗЛ-1 (рис. 14.17).

У внутрішній канал заготовки лонжерону 3 вводять збірну оправку, що утримується тросовими розтяжками в зоні крутки. Заготовку лонжерону накочують по роликах на ложементи 11, затискають силовими скобами 5 і 10 через гідроциліндр мультиплікатора 9.

Силові скоби самоорієнтуються по зовнішньому контуру лонжерону та повертаються від силового гідроприводу з автоматичним урахуванням кута пружинення лонжерону після зняття навантаження. Після переміщення порталу 8 на заданий крок на катках 12 по станині 13 лонжерон фіксується силовими скобами, цикл крутки повторюється. Крутку перерізів проводять послідовно, поступово наближаючись до величин, вказаних у теоретичному кресленні на перо лопаті.

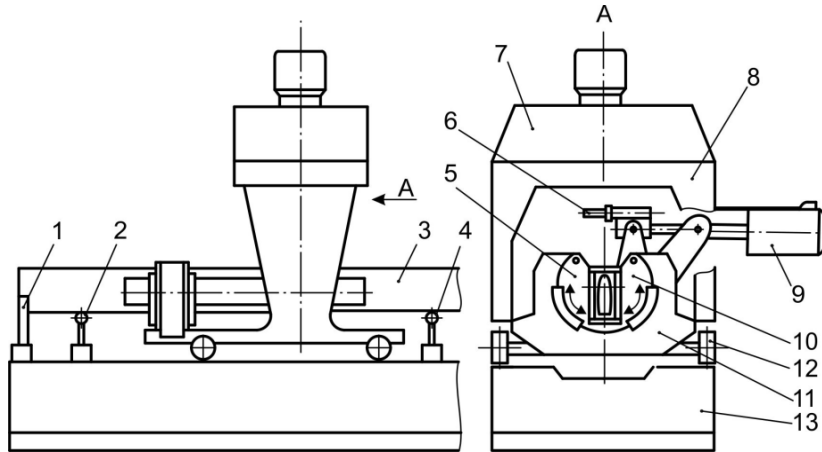


Рис. 14.17. Схема установки для геометричної крутки лонжерона: 1 – опора; 2, 4 – ролик опорний; 3 – лонжерон; 5, 10 – скоба; 6 – упор регульований; 7 – гідростанція; 8 – портал; 9 – мультиплікатор; 11 – ложемент; 12 – каток; 13 – станина

Вимірювання фактичних кутів крутки пера лонжерону виконують за допомогою оптичного квадранту моделі КО-1М. На лонжерон у контрольованих перерізах встановлюють пристрій, якій спирається на базові точки Б, В, Г і замикається під впливом пружини у точці Д (рис. 14.18, а).

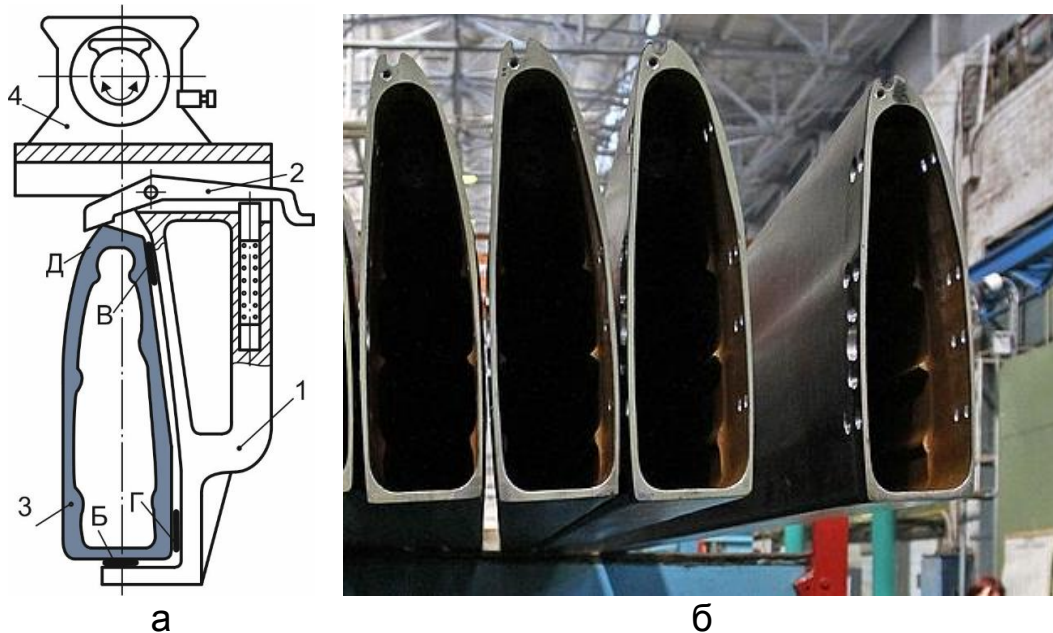


Рис. 14.18. Пристрій для встановлення квадранта на лонжерон (а) та зовнішній вигляд з консольної сторони комплексу лонжеронів (б); 1 – корпус; 2 – важіль; 3 – лонжерон; 4 – квадрант

На горизонтальну площадку пристрій встановлюють квадрант, за шкалою приладу визначають фактичний кут закрутки перерізу лонжерона і заносять дані в технологічний паспорт лонжерона.

По завершенню геометричної крутки проводять візуальний контроль на відсутність вм'ятин, гофрів, рисок, подряпин, шорсткості зовнішньої поверхні пресованого лонжерону. Після комплектування лонжеронів за масою на спеціальній установці проводять стрічкове шліфування зовнішньої поверхні лонжерону.

Завершальними операціями виготовлення лонжерону є оброблення отворів та фрезерування вибірок у комлівій та консольній частині для встановлення заглушок системи сигналізації пошкодження лонжерону, в консольній частині – для встановлення балансувальних пластин поздовжнього центрування лопаті (див. рис. 14.18, б).

14.2.3. Поверхнєве зміцнення лонжерону лопаті

Поверхнєве зміцнення лонжерону віброударним методом проводять на спеціальному вібростенді. Процес зміцнення здійснюють шляхом масованого нанесення ударів сталевими загартованими кульками діаметром від 4 до 6 мм по внутрішній та зовнішній поверхнях лонжерону, поміщеного в контейнер (рис. 14.19).

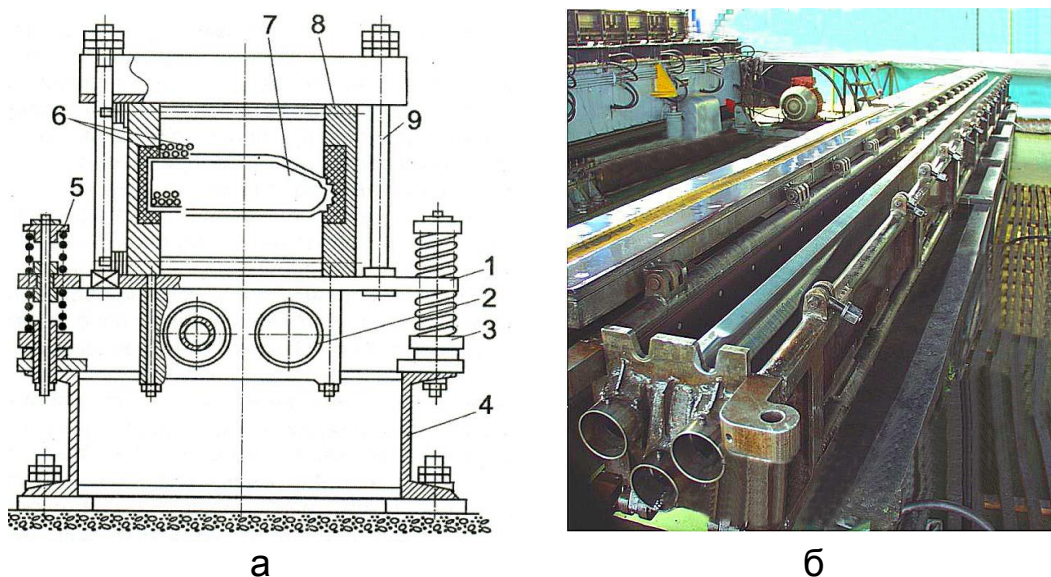


Рис. 14.19. Схема (а) та загальний вигляд вібростенду (б) для поверхнєвого зміцнення лонжерону лопаті

На жорсткій платформі 1 закріплені регульовані спрямовані дебалансні вібратори 2. Платформа 1 за допомогою пружних підвісок 3, 5 встановлена на рамі 4, закріпленій на фундаменті.

Лонжерон 7 поміщають у спеціальний контейнер 8, на поверхні, що підлягають обробленню, насипають сталеві кульки 6. Щоб кульки не висипалися, торці контейнера закривають заглушками. Контейнер з лонжероном та кульками прикріплюють до платформи спеціальними шпильками 9.

Вібратори 2 синхронно обертаються електродвигуном постійного струму. За допомогою поверхневої деформації, викликані ударами сталевих кульок з амплітудою до 2,5 мм і частотою 20 Гц, поверхневий шар лонжерону набуває стискаючого напруження.

З метою забезпечення зміцнення всіх поверхонь лонжерону передбачено чотири технологічні переходи:

- носової частини та внутрішньої поверхні задньої стінки;
- зовнішньої поверхні задньої стінки;
- зовнішньої поверхні нижньої дужки та внутрішньої поверхні верхньої дужки;
- зовнішньої поверхні верхньої дужки та внутрішньої поверхні нижньої дужки лонжерону.

Завершальною операцією виготовлення лонжерону є анодування в сірчаноокислотному електроліті.

Складання лонжерону з наконечником проводять у спеціальному пристрої, яке оснащено кондуктором (рис. 14.20).



Рис. 14.20. Кондуктор для обробки отворів у лонжероні та наконечнику

На контактні поверхні лонжерону та наконечника після знежирення наносять ґрунтувальний підшар та передають на ділянку загального складання лопаті.

14.3. Технологія виготовлення сталевого трубчастого лонжерону

Технологічний маршрут виготовлення сталевого трубчастого лонжерону лопаті НГ містить такі основні операції:

- вхідний контроль заготовки лонжерону;
- розконсервація;
- піскоструминне оброблення зовнішньої та внутрішньої поверхонь труби металевим піском;
- правка трубчастої заготовки;
- термічне оброблення трубчастої заготовки (відпуск);
- фрезерне та слюсарне оброблення провусини наконечника;
- стрічкове шліфування зовнішньої та внутрішньої поверхонь труби;
- контрольні операції (контроль контуру, твердості, якості внутрішньої поверхні, товщини стін труби);
- шліфування зовнішньої та внутрішньої поверхонь провусини;
- зважування та визначення статичного моменту лонжерону;

- ротаційне зміцнення зовнішньої поверхні та гідропіскоструминний наклеп внутрішньої поверхні лонжерону;
- магнітний контроль;
- покриття зовнішньої та внутрішньої поверхні труби лонжерону клеєм ВК-32-200, сушіння та зачистка (шорсткування).

Заготовка сталевого трубчастого лонжерону зі сталі 40ХН2МА-Ш представляє собою гарячекатану трубу довжиною 15 метрів з постійною товщиною стінки та потовщенням у комлівій частині (рис. 14.21).

Форма поперечного перерізу трубчастої заготовки лонжерону по довжині змінюється від круглої до овальної в результаті сплюснення заготовки труби з певним кроком.

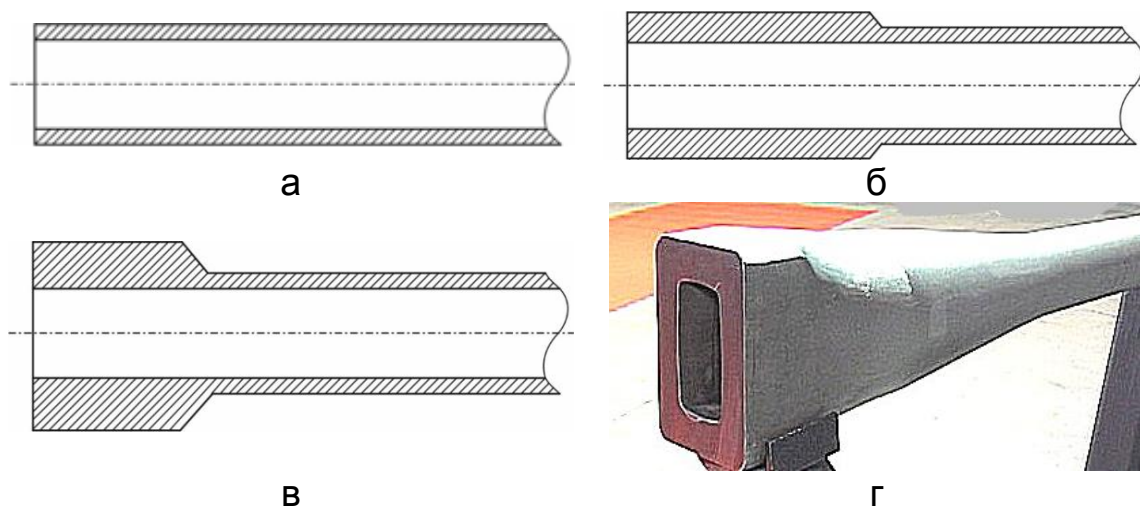


Рис. 14.21. Схема висадки заготовки наконечника сталевого трубчастого лонжерону: а – вихідна труба діаметром та товщиною стінки 273×24 мм; б – перший перехід: розміри стінки – 310×42,5 мм, довжина – 610 мм, коефіцієнт висадки – 0,95; в – другий перехід: розміри стінки – 380×77,5 мм, довжина – 315 мм, коефіцієнт висадки – 1,15; г – загальний вигляд заготовки у стані постачання на авіаційний завод

Сталь 40ХН2МА-Ш має високу міцність, в'язкість і глибоку загартованість. Введення молібдену до складу сталі сприяє зниженню чутливості до відпускнуї крихкості та перегріву. Електрошлаковий переплав знижує забрудненість металу та інші дефекти, тим самим підвищується якість сталі. Хімічний склад сталі 40ХН2МА-Ш наведено в таблиці 14.1.

Таблиця 14.1

Хімічний склад сталі марки 40ХН2МА-Ш, %

C	Si	Mn	Ni	S	P	Cr	Mo	Cu
0.37 - 0.44	0.17 - 0.37	0.5 - 0.8	1.25 - 1.65	до 0.025	до 0.025	0.6 - 0.9	0.15 - 0.25	до 0.3

Отримана з металургійного трубопрокатного заводу заготовка проходить розконсервацію та вхідний контроль, після чого проводять піскоструминне очищення зовнішньої та внутрішньої поверхонь заготовки.

Потім заготовку лонжерону встановлюють у спеціальне контрольне пристосування, де за допомогою оптичного квадранту виявляють можливі відхилення форми. При необхідності на гідравлічному пресі виконують операцію правлення. Наступне термічне оброблення (відпуск) в індукційній печі дозволяє зняти внутрішнє напруження в металі трубчастої заготовки.

Далі заготовка лонжерону (див. рис. 14.21, г) надходить на ділянку механічного оброблення, де проводять фрезерування та шліфування провусини наконечника, свердління та розточування стикувальних отворів для навішування лопаті на втулку НГ вертольота.

Далі виконують стрічкове шліфування зовнішньої та внутрішньої поверхонь труби лонжерону на спеціалізованих стрічково-шліфувальних верстатах моделей СШЛН (зовнішнє шліфування) та СШЛВ (внутрішнє шліфування) після рентген-контролю та гартування заготовки.

Стрічкове шліфування зовнішньої поверхні лонжерону 1 виконують абразивною стрічкою 2 шириною 90 мм (рис. 14.22, а). Технологічні параметри стрічкового шліфування – глибина Δh і ширина l_p шару металу, що знімається.

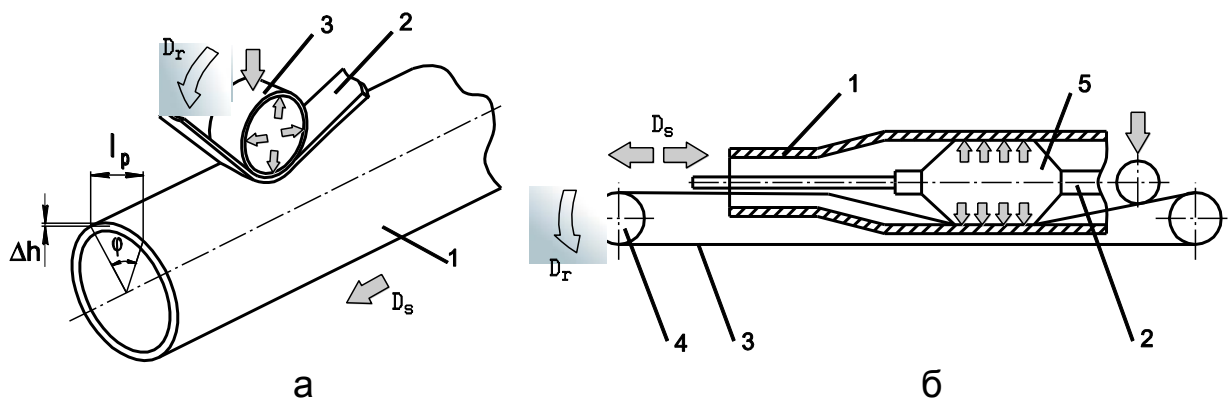


Рис. 14.22. Схема стрічкового шліфування трубчастого лонжерону

До оброблюваної трубчастої поверхні стрічка притиснута пневматичним контактним роликом 3. У процесі стрічкового шліфування заготовка лонжерону 1 переміщується по поздовжній осі верстата з подачею від 5 до 25 м/хв і в проміжках між робочими циклами повертається на заданий кут. Гідравлічна система верстата стежить за профілем виробу за допомогою роликів, зміщення яких регулює притиснення абразивної стрічки (від 0,2 до 1,2 МПа) залежно від радіусу кривизни перерізу лонжерону.

На рис. 14.22, б показано схему стрічкового шліфування внутрішньої поверхні заготовки лонжерону на верстаті моделі СШЛВ. Перед шліфуванням в заготовку 1, яка встановлена в приводних люнетах і затиснута в патронах верстата, за допомогою штанги 2 протягують абразивну стрічку 3 шириною 90 мм і склеюють її кінці.

Електродвигун передає обертання приводному шківу 4, на який надіта абразивна стрічка. Стрічка притиснута до поверхні, що обробляється пружним елементом 5, наповненим стисненим повітрям через штангу 2. Тиск повітря в пружному елементі – 0,05 МПа, швидкість переміщення

стрічки по ряду шліфування в результаті подачі пружного елемента – 5 м/хв, швидкість головного руху шліфувальної стрічки – 20 м/с.

На рис. 14.23 показаний зовнішній вигляд сталевого трубчастого лонжерону лопаті НГ після шліфування.



Рис. 14.23. Зовнішній вигляд трубчастого лонжерону після шліфування з боку: а – наконечника; б – консолі; в – зразка-темплету із середньої частини труби

Після шліфування виконують операції контролю зовнішнього контуру труби, твердості, відсутності припалів внутрішньої та зовнішньої поверхонь після шліфування, товщини стінок труби. Потім сталевий трубчастий лонжерон зважують та визначають статичний момент.

14.3.1. Зміцнення трубчастого лонжерону методами ППД

Для підвищення втомної міцності сталевого трубчастого лонжерона застосовують технологію обкатування роликми, віброударне оброблення методами поверхнево-пластичного деформування. Заготовку трубчастого лонжерона 2 (рис. 14.24, а) обкатують за два робочі ходи при зустрічному та попутному обертаннях обкатника 3 та лонжерону. Поверхні лонжерону циліндричної та овальної форми обкатують трирядними кульковими обкатниками 3. Галтелі провусини наконечника зміцнюють роликним обкатником 1. Частота обертання обкатників – 2500 хв^{-1} , сталевого трубчастого лонжерону – 6 хв^{-1} , поздовжня подача обкатників – $0,15 \text{ мм/об}$. Стикувальні отвори в наконечнику трубчастого лонжерона зміцнюють за допомогою прошивки з вигладжуючими та калібруючими секціями (рис. 14.24, б).

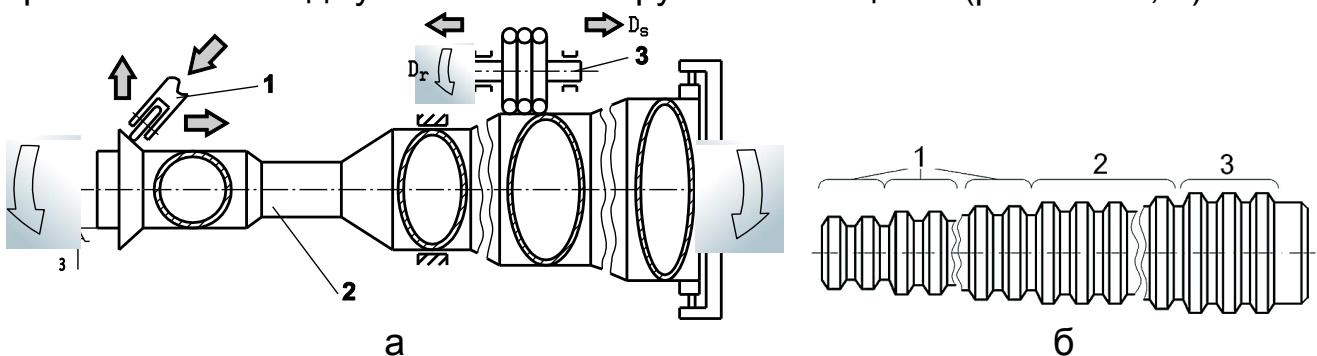


Рис. 14.24. Схеми обкатування (а) і розташування секцій на прошивці (б): 1 – напрямна; 2 – вигладжуюча; 3 – калібруюча

Для видалення окисної плівки після зміцнюючого оброблення поверхню лонжерону декапують у розчині кислоти. Після нанесення на внутріш-

ню поверхню труби ґрунту ВЛ-02 сталевий трубчастий лонжерон надходить у спеціальний пристрій виготовлення носової частини лопаті НГ змішаної конструкції (рис. 14.25).

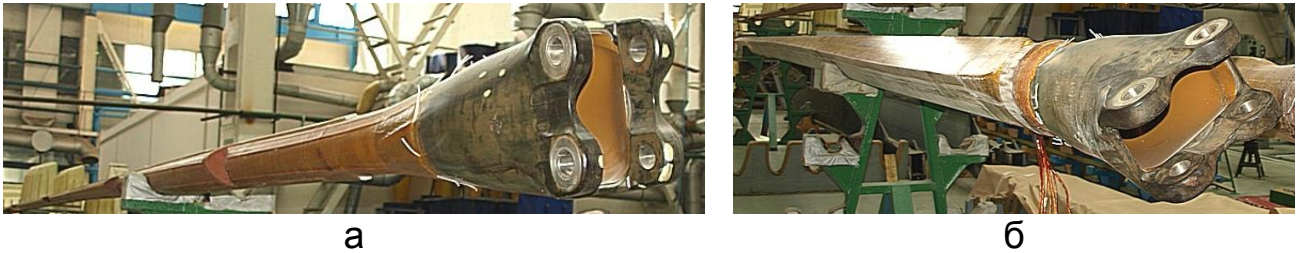


Рис. 14.25. Видгляд носової частини лопаті НГ з передньої (а) та задньої (б) сторін

Зачищення торцевої поверхні носової частини під склеювання з хвостовими відсіками лопаті, контроль геометричної крутки за допомогою комплексу шаблонів контуру перерізу ШКС виконують у контрольно-довідковому пристрої. Потім готову носову частину змішаної конструкції масою 300 кг передають на ділянку остаточного складання лопаті.

14.4. Виготовлення алюмінієвого стільникового заповнювача

Типовою металевою конструкцією зі стільниковим заповнювачем з алюмінієвої фольги Амг-2-Н товщиною 0,03 мм є хвостові відсіки лопатей НГ та РГ вертольоту.

Алюмінієві стільникові заповнювачі виготовляють на спеціалізованих дільницях у такій типовій технологічній послідовності:

- знежирення, сушіння, люмінесцентний контроль рулонної фольги (установка УОФ-2);
- обрізування крайок, двостороннє нанесення клейових смуг, сушіння, складання пакетів (автоматична установка АСП-1000);
- склеювання стільникового пакета (прес моделі УСП-70);
- розрізання пакетів на блоки (стрічкопильний верстат ЛС-80-3);
- фрезерування блока по прямолінійним контурам (фрезерний верстат з ЧПК ФП-7М);
- розтягнення стільникового блока (верстат-автомат АРСБ-1);
- фрезерування торців стільникового блока (спеціалізований фрезерний верстат з ЧПК РФП-6).

Блоки стільникових заповнювачів фрезерують у стисненому стані за прямолінійними контурами на верстаті з ЧПК моделі ФП-7М при швидкості різання 900 м/хв, хвилинній подачі 500 мм/хв. Абсолютна похибка оброблення становить не більше $\pm 0,05$ мм.

14.4.1. Розтягування стільникового блоку

Утворення стільників правильної шестигранної форми шляхом розтягування стільникового блоку проводиться на автоматичному верстаті моделі АРСБ-1. Стільниковий блок з алюмінієвої фольги перед розтягуванням кріплять штирями до до лівої та правої траверс верстата через петлі з тка-

нини марки 500. Тканину приклеюють до обох боків стільникового блоку за допомогою рейки з пазами.

Схема розтягування стільникового блоку показано на рис. 14.26, а; робоча зона верстата моделі АРСБ-1 – на рис. 14.26, б.

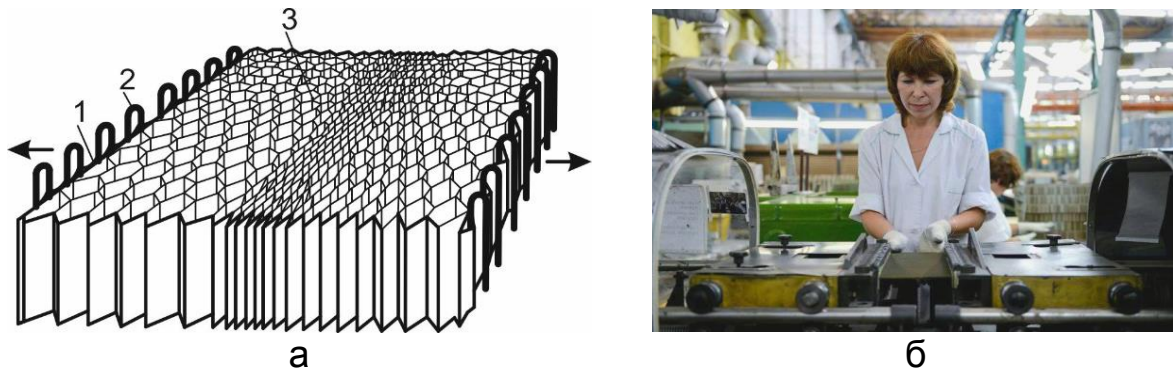


Рис. 14.26. Схема розтягування стільникового блоку (а) і робоча зона верстата моделі АРСБ-1 (б): 1 – смужка тканинна; 2 – дротяні захвати; 3 – стільниковий блок

Ступінь розтягнутості стільникового блоку з фольги Амг-2-Н перевіряють за кількістю шестигранних стільників: на довжині 200 мм їх має бути 50 (+ 5, - 3). Злиплі стільники розправляють вручну шилом.

14.4.2. Фрезерування торців стільникового блоку

Алюмінієвий стільниковий заповнювач на торцях фрезерують спеціальними грибковими фрезами діаметром 12... 70 мм (рис. 14.27).

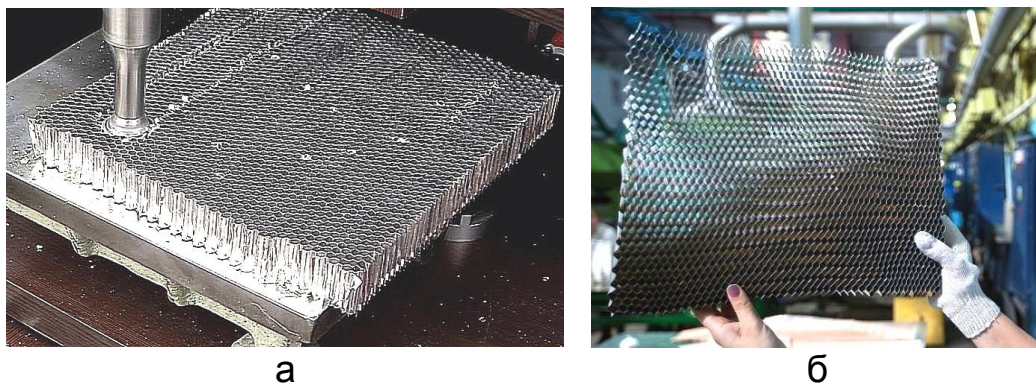


Рис. 14.27. Загальний вигляд: а – фрезерування торця стільникового блоку; б - алюмінієвого стільникового заповнювача після фрезерування

Ухвалений режим різання торців стільникового блоку: частота обертання грибкової фрези – 18000 1/хв., хвилинна подача – до 3500 мм/хв. Перед обробленням стільниковий блок закріплюють на технологічну плиту за допомогою легкоплавкого клею – поліетиленгліколю марки ПГ-115.

14.5. Фрезерування полімерного стільникового заповнювача

Технологію виготовлення полімерних стільникових блоків з рулонного паперу марки ПСП-1 розглянуто раніше в підрозділі 13.4.

Виготовлення полімерного стільникового заповнювача хвостового відсіку лопаті виконують у наступній технологічній послідовності:

- приклеюють на обшивку хвостового відсіку за допомогою плівково-го клею шліфовану площину стільникового блоку (рис. 14.28, а). Цей технологічний етап називається склеюванням по першому переходу;
- проводять чорнове (рис. 14.28, б) і чистове механічне оброблення (рис. 14.28, в) другої площини полімерного стільникового заповнювача на спеціалізованому фрезерному верстаті з ЧПК моделі РФП-6.

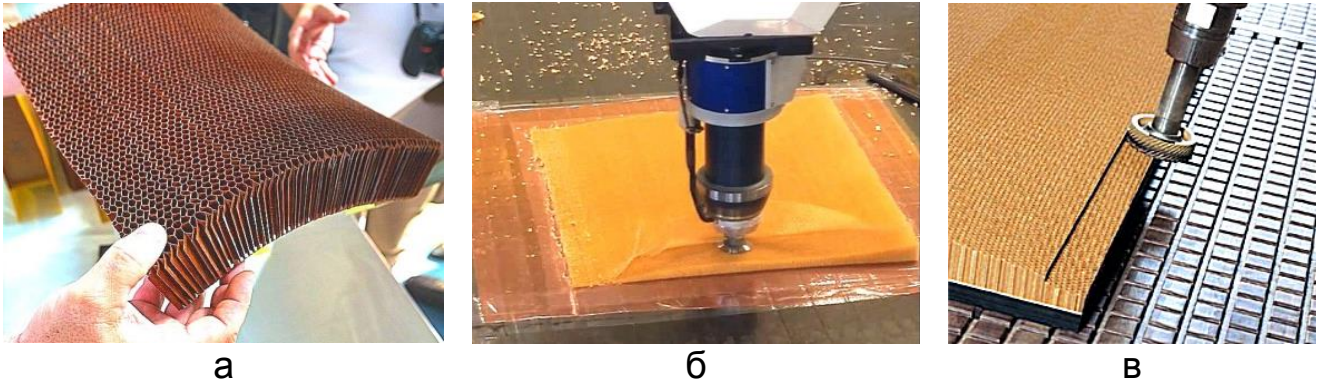


Рис. 14.28. Зовнішній вигляд стільникового блоку (а) та верхньої площини стільникового заповнювача при чорновому (б) та чистовому (в) фрезеруванні

Для видалення стружки та пилу із зони фрезерування на верстатах із ЧПК передбачено спеціальну витяжну вентиляцію з системою гнучких трубопроводів і приймач-уловлювач для видалення стружки і пилу безпосередньо із зони фрезерного оброблення (рис. 14.29, а). На рис. 14.29, б показано зразок стільникового заповнювача хвостового відсіку лопаті НГ вертольота з полімерсотопласту марки ПСП-1.



Рис. 14.29. Загальний вигляд приймача стружки та пилу із зони фрезерування (а) та стільникового заповнювача з полімерсотопласту після фрезерування (б)

Розлохмачений після фрезерування торець заповнювача шліфують абразивною стрічкою на плоскошліфувальному верстаті.

Після шліфування видаляють пил промисловим пилососом, перевіряють якість та точність контуру стільникового заповнювача. Далі полімерний стільниковий заповнювач склеюють за другим технологічним переходом із зовнішньою обшивкою та композитними нервюрами (рис. 14.30).

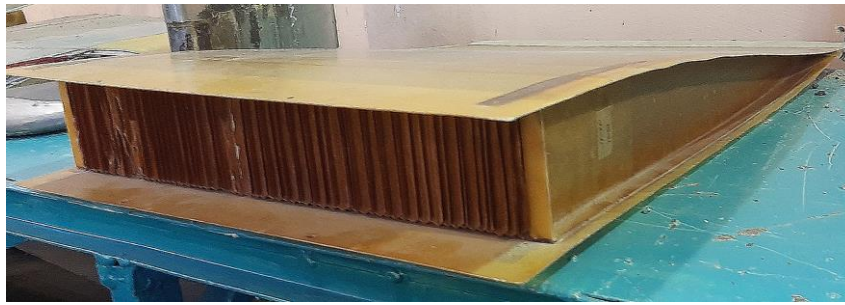


Рис. 14.30. Загальний вигляд композитного хвостового відсіку

Після геометричного контролю та зважування композитні хвостові відсіки передають на загальне складання лопаті.

14.6. Конструктивно-технологічні особливості композитних лопатей вертольота

Розвиток технології КМ визначив напрямок низки програм з розробки композитних лопатей для нових вертольотів, що реалізуються в США та країнах Європи. Це, наприклад, програми JVX (Joint Services Advanced Vertical Lift Aircraft), LHX (Light Helicopter), BERP (British Experimental Rotor Program), ACRB (Advanced Chinook Rotor Blade). Метою даних програм є також модернізація металевих лопатей НГ і РГ серійних боевых и многоцелевых вертольотів АН-64, СН-53Е та ін., що дозволяє значно збільшити ресурс, зменшити кількість елементів конструкції нових композитних лопатей.

АТ «Мотор Січ» провело повний цикл сертифікаційних робіт з модернізації серійного вертольоту Мі-8Т у варіант Мі-8МСБ з композитними лопатями НГ власного виробництва. Планується також серійне виробництво вертольотів власної розробки МСБ-2 «Надія» з великим обсягом використання ПКМ у конструкції. Композитні лопаті НГ для вертольота МСБ-2 «Надія» серійно виготовляє науково-виробнича фірма «ЕСТА ЛТД» (м. Миколаїв). Металеві наконечники нових композитних лопатей повинні залишитися незмінними за конструкцією для уніфікації посадкових місць на втулки НГ і РГ даних вертольотів (рис. 14.31).

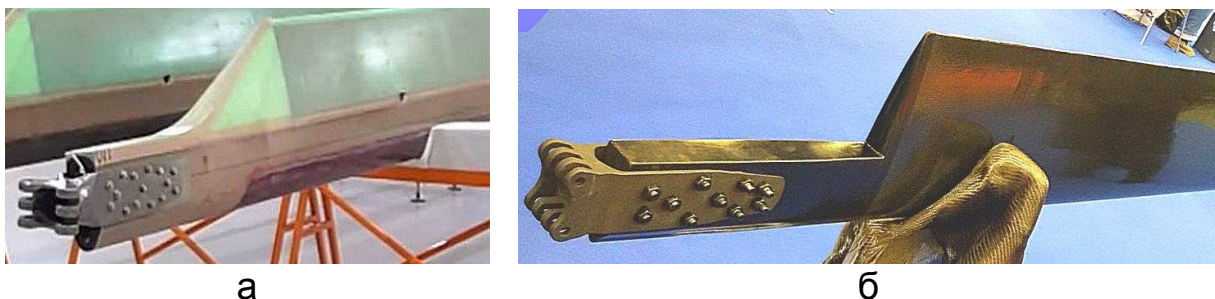


Рис. 14.31. Загальний вигляд наконечників композитних лопатей НГ для вертольотів МСБ-8 (а) та МСБ-2(б) українського виробництва

На рис. 14.32, а показаний загальний вигляд композитного лонжерону лопаті НГ вертольота Мі-8МСБ виробництва АТ «Мотор Січ» після прескамерного формування; на рис. 14.32, б – з боку консольної частини, на рис. 14.32, в – з боку комля лопаті.

На рис. 14.32, г показаний інтегральний композитний пакет коробчастої форми на оправці перед прес-камерним формуванням.

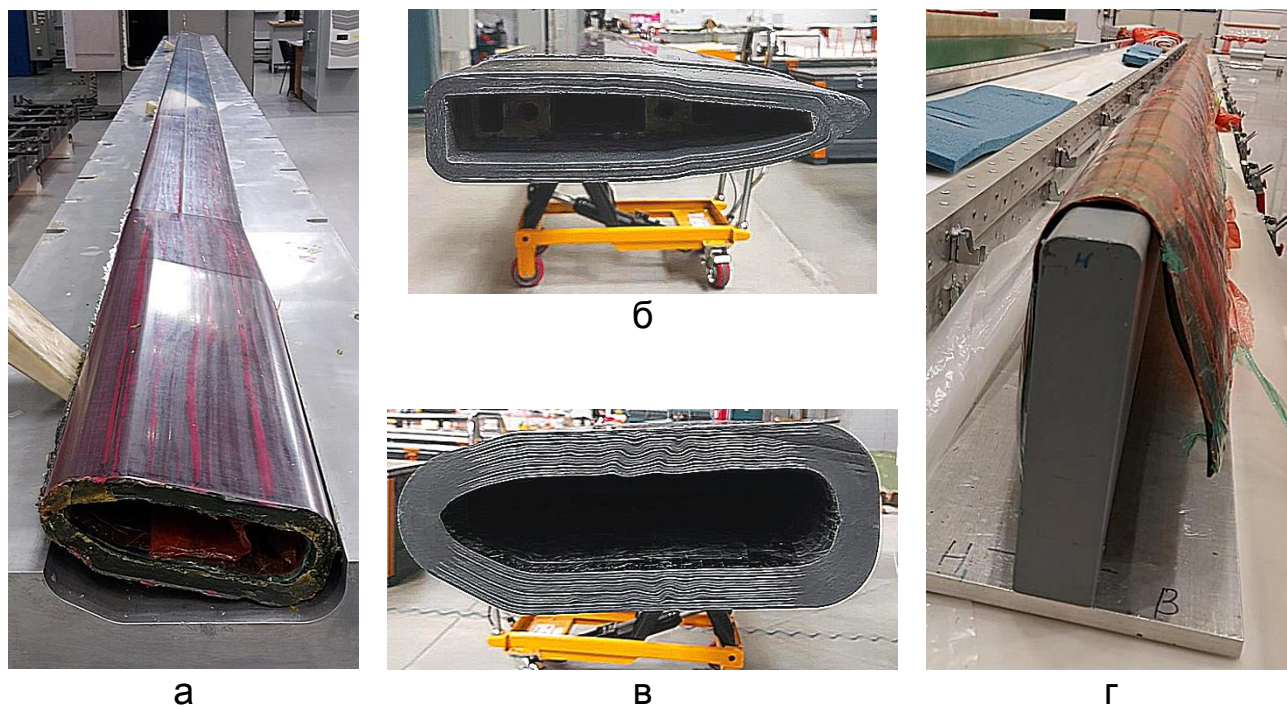


Рис. 14.32. Загальний вигляд композитного лонжерону лопаті НГ вертольота Мі-8МСБ після прес-камерного формування

Основними критеріями якості на етапі попереднього опресування пакетів композитних лонжеронів є:

- порядок викладення, суміщення осей на заготовках, контроль напрямку укладання тканинної основи препрегів, зазори в стиках між шарами, що укладаються під кутом;
- рівень герметичності в складанні з вакуумним мішком, температура і тиск опресування.

Після вилучення лонжерона з прес-форми видаляють розбірну оправку і обрізають технологічний припуск, з якого виготовляють зразки для підтвердження хіміко-фізичних властивостей відформованого лонжерона вимогам конструкторської та технологічної документації.

Далі кожна заготовка відформованого в прес-формі лонжерона проходить наступні види контролю:

- огляд зовнішнього вигляду і внутрішньої поверхні лонжерона за допомогою оптико-волоконного ендоскопа моделі РВП-456;
- геометричний контроль форми і товщини стінок лонжерона на координатно-вимірвальній машині з ЧПК;
- ваговий контроль лонжерона.

14.6.1. Конструктивні особливості комлевої частини лопатей

Перехід на композитні лопаті НГ та РГ серійних вертольотів змушує залишити незмінними сталеві наконечники для гребінчастого стику лопаті з втулкою (рис. 14.33).

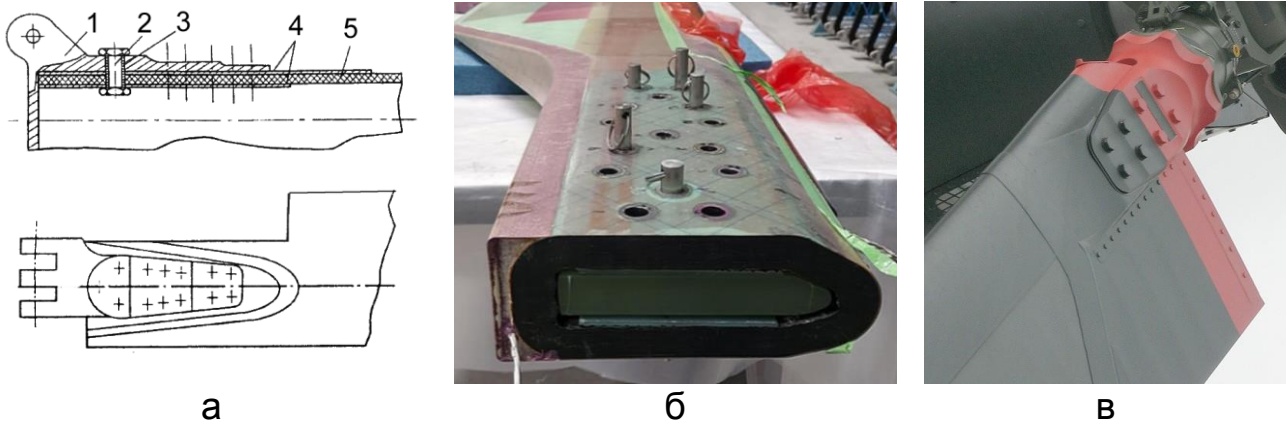


Рис. 14.33. Типова схема (а), загальний вигляд гребінчастого стику лопаті НГ вертольота МСБ-8 (б) та лопаті РГ вертольота СН-53G;
1 – наконечник; 2 – болт; 3 – втулка; 4 – пластина; 5 – пояс лонжерону

Для двоточкового стику, як найбільш поширеного для сучасних композитних лопатей, зусилля змінання підвищують за рахунок вклеювання в отвори на композитному лонжероні закладних титанових або сталевих втулок разом із шарами з титанової фольги (рис. 14.34, а). Як приклад наведено загальний вигляд лопатей серійних неманеврених вертольотів з втулками в комлевої частини композитного лонжерону: на рис. 14.34, б – лопатей НГ середнього вертольота, на рис. 14.34,в – лопаті РГ важкого транспортного вертольота.

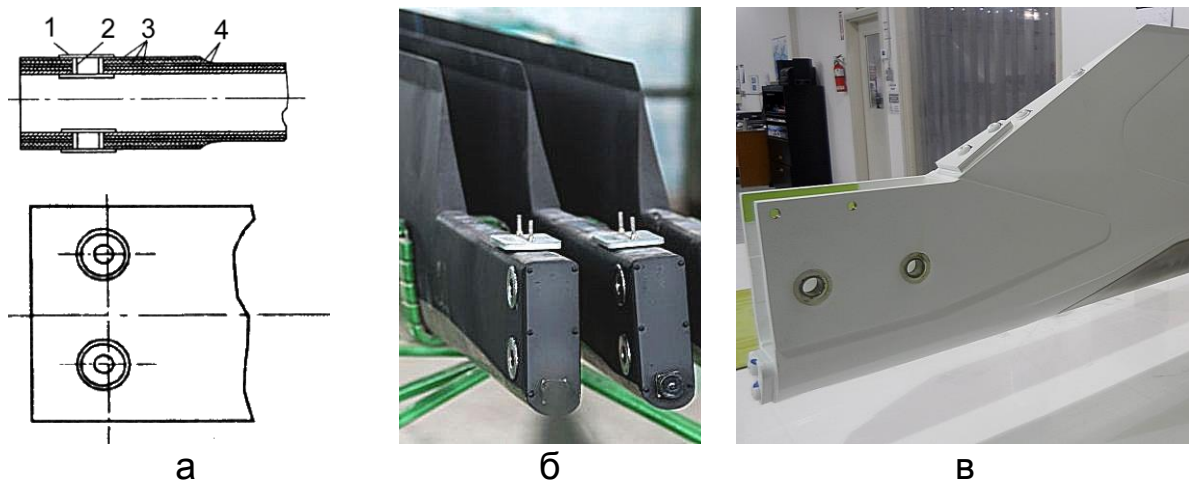
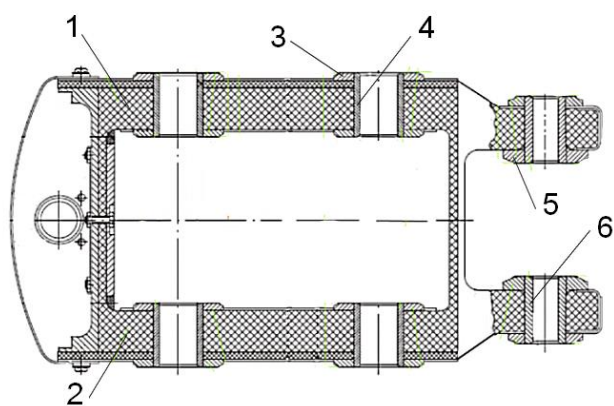


Рис. 14.34. Типова схема та загальний вигляд двоточкового стику композитної лопаті; 1 – шайба; 2 – втулка; 3 – шари із титанової фольги; 4 – пояс лонжерону

У комлі композитного лонжерона лопаті НГ бойового маневреного вертольота розташований вузол стику лопаті з втулкою НГ, а також вузол з'єднання лопаті з демпфером вертикального шарніра (рис. 14.35).

Верхній 1 і нижній пояси 2 композитного лонжерона в комлі мають потовщення. У поясах виконані отвори з посадковим діаметром 25H7, в отвори на клеї встановлені чотири втулки 4. Для створення натягу титанові або сталеві втулки перед встановленням попередньо охолоджують в сухій вуглекислоті. На кожен втулку с двох сторін запрессовані шайби 3.



а



б

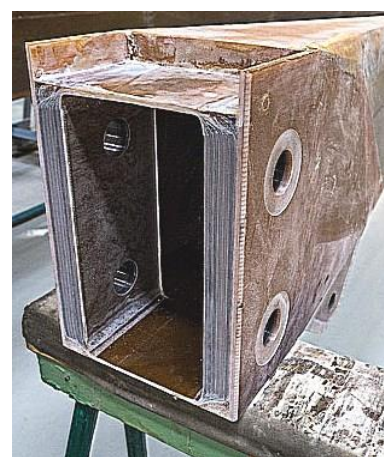
Рис. 14.35. Схема (а) та загальний вигляд (б) вузла стику композитного лонжерона лопаті з втулкою НГ маневреного вертольота; 1 - пояс верхній; 2- пояс нижній; 3 - шайба комлевого стику; 4 - втулка комлевого стику; 5- втулка провущини; 6 - шайба провущини

Аналогічним чином у провущинивузла з'єднання лопаті з демпфером вертикального шарніра приклеєні дві втулки з діаметром отворів 8Н7. На кожен втулку із двох сторін запресовані шайби 6.

На рис. 14.36, а показані композитні лонжерони лопаті НГ маневреного вертольота на різних етапах обробки комлевої частини та провущин: лівий – у вихідному стані після формування у прес-формі, два в центрі – після фрезерування провущин та розточування отворів, правий – після встановлення втулок. На рис. 14.36, б показано комльову частину композитного лонжерону НГ після приклеювання шайб.



а



б

Рис. 14.36. Загальний вигляд композитних лонжеронів лопаті НГ на різних етапах обробки стикувальних поверхонь

У стикувальних отворах лопатей важкого транспортного вертольота (рис. 14.37, а) приклеєні різні титанові втулки, а по торцях провущин – шайби (рис. 14.37, б), які є «жертвовими» деталями при ремонті лопаті довжиною 16 метрів та масою близько 400 кг.

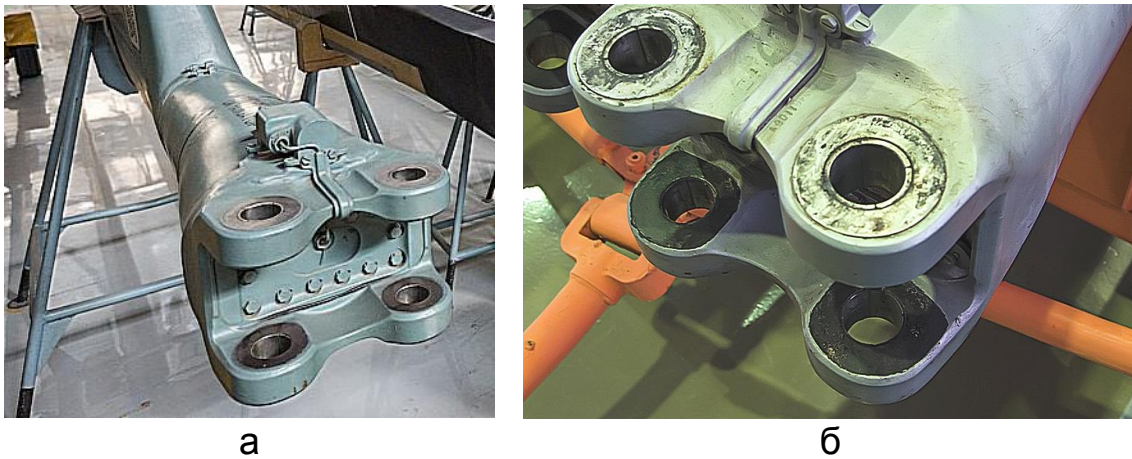


Рис. 14.37. Зовнішній вигляд стикового вузла (а) та провухини (б) лопаті

Схема та загальний вигляд стикувального вузла композитного лонжерону лопаті НГ легкого вертольота показані на рис. 14.38.

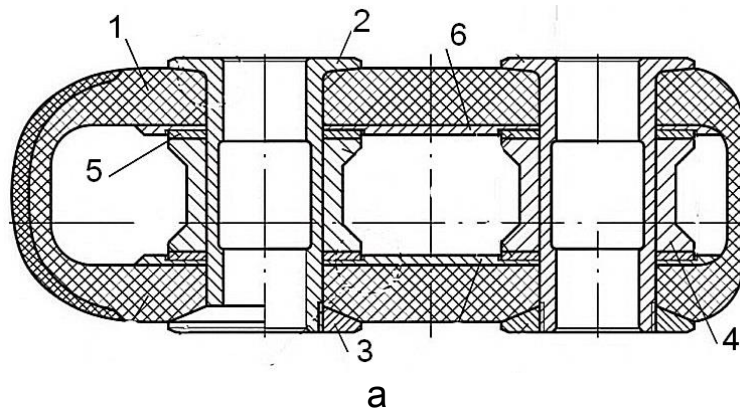


Рис. 14.38. Конструктивна схема (а) та загальний вигляд (б) стикувального вузла лопаті легкого вертольота: 1 - лонжерон; 2- втулка комлевого стику; 3 - гайка; 4 - втулка розпірна; 5 - шайба; 6 - пластина опорна

Верхня та нижня площині композитного лонжерону 1 у комлевій частині мають потовщення. У кожній з площин розточені два отвори, в які за допомогою клею встановлені втулки 2 комлевого стику. Втулка має різьблення, на яке нагвинчують гайку 3. Всередині лонжерону 1 у поглиблення на опорних пластинах 6 за допомогою клею встановлюють розпірні втулки 4 і шайби 5. Торцеві площини втулок 2 і гайок 3 входять у вилку стикувального вузла втулки НГ (див. рис. 14.38, а).

Отвори для встановлення різьбових втулок або анкерних гайок кріплення обтічника лопатей НГ і РГ (рис. 14.39, а) вертольотів обробляють за допомогою накладних кондукторів для кінцевої нервюри (рис. 14.39, б) та лонжерону (рис. 14.39, в) лопаті.



Рис. 14.39. Загальний вигляд обтічника лопаті НГ(а) і накладних кондукторів (б, в)

Після механічної обробки поверхні носка композитного лонжерона зачищають в місцях подальшого приклеювання нагрівального елемента з металевим окуванням і передають лонжерони на ділянку складання-склеювання композитної лопаті.

14.6.2. Розточування стикувальних отворів

Розточування - це операція металообробки, яка полягає у збільшенні діаметра вже існуючих отворів для забезпечення одночасної точності положення та прямолінійності осі паралельно розташованих отворів з точним відстанню між їх осями. Суть розточування полягає у знятті тонкої стружки за рахунок невеликої глибини різання (0,05 – 0,5 мм) при великій швидкості різання, наприклад, для сталі в діапазоні 150 – 250 м/хв, кольорових сплавів – до 1000 м/хв. Подача для попереднього розточування складає 0,15 мм/об, а для остаточного – 0,01 мм/об.

Розточування втулок і посадочних поверхонь у комлевій частині лонжерону лопаті виробляють на високоточних фрезерних верстатах з рухомим порталом та двоосьовим шпинделем, наприклад, американської фірми HAAS або французької фірми Forest Line.

На цих верстатах з ЧПК можна фрезерувати поверхні та обробляти отвори – свердлити, зенкерувати, розгортати, цекувати, нарізати різьбу, розточувати. Розтічні різці оснащені пластинами з твердих сплавів з високою зносостійкістю (рис. 14.40, а).

Вісь різця переміщається по колу в режимі кругової інтерполяції за допомогою системи ЧПК верстата (рис. 14.40, в).

Верстат моделі Forest-Line Selamill має довжину поздовжнього робочого ходу 12 метрів, що забезпечує розточування стикувальних отворів

для лопатей вертольотів середнього класу, в тому числі лопаті НГ вертольота Мі-8МСБ виробництва АТ «Мотор Січ» (рис. 14.40, б).

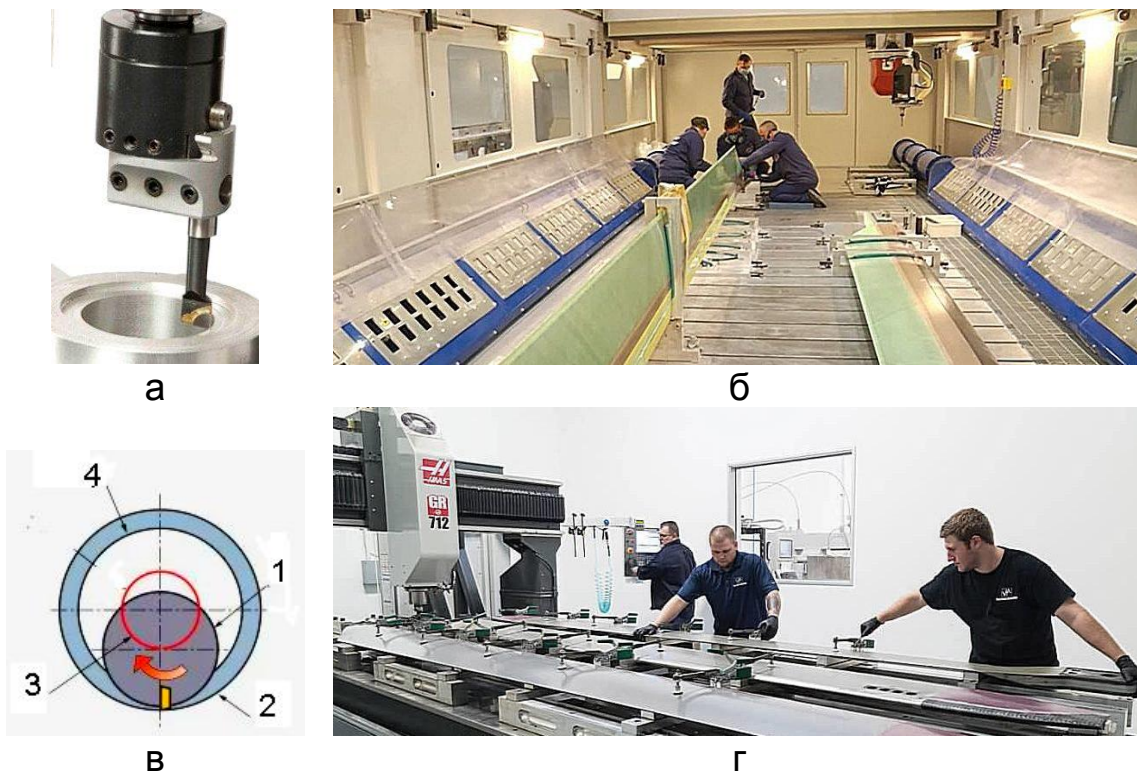


Рис. 14.40. Обладнання та схема розточування; 1 – різець розточувальний; 2 – чистовий отвір; 3 – траєкторія переміщення осі різця; 4 – отвір із припуском

Верстат моделі HAAS GR712 забезпечує розточування стикувальних отворів для лопатей легких вертольотів (див. рис. 14.40, г).

Контрольні запитання

1. Для чого необхідна технологічна перемичка на заготовке наконечника лопаті?
2. Як контролюють інтенсивність та якість процесу вібраційного зміцнення наконечника лопаті?
3. Назвіть чотири технологічні установи для фрезерування заготовки лонжерону лопаті по зовнішній поверхні.
4. Як забезпечується зміцнення всіх поверхонь лонжерону?
5. Назвіть технологічні параметри стрічкового шліфування зовнішньої поверхні трубчатого лонжерону.
6. Яку конструктивну особливість має перехід д на композитні лопаті НГ та РГ серійних вертольотів?
7. У чому полягає суть розточування стикувальних отворів лопатей вертольотів?

БІБЛІОГРАФІЧНИЙ СПИСОК

1. Кривцов В.С. Інженерні основи функціонування і загальна будова аерокосмічної техніки / В.С. Кривцов, Я.С. Карпов, М.М. Федотов. – Х. : Нац. аерокосм. ун-т „Харк. авіац. ін-т”, 2002. – 486 с.
2. Технологія виробництва літальних апаратів: Підручник: У 2 кн. – Кн.. 1. Технологія виробництва деталей ЛА / І.А. Гриценко, К.А. Животовська, О.В. Мамлюк, Ю.М. Терещенко; за ред. Ю.М. Терещенка – К.: Вища освіта, 2004. – 448 с.
3. Богуслаєв В. О., Ципак В. І., Яценко В. К. Основи технології машинобудування: навч. посіб. для студ. вищ. навч. закладів. Запоріжжя : Мотор Січ, 2003. – 336 с.
4. Спеціальні технології, обладнання і оснащення авіаційного виробництва : навч. посіб. / В. В. Коллеров, Ю. В. Д'яченко, В. Т. Сікульський та ін. – Харків : Нац. аерокосм. ун-т ім. М. Є. Жуковського «Харків. авіац. ін-т», 2017. – 72 с.
5. Сучасні методи координатних вимірювань в авіа- та ракетобудуванні : навч. посіб. / І. В. Бичков, К. В. Майорова, І. О. Воронько, Ю. В. Д'яченко та ін. – Харків : Нац. аерокосм. ун-т ім. М. Є. Жуковського «Харків. авіац. ін-т», 2019. – 96 с.
6. Основи технології літакобудування : навч. посіб. Кн. 1. Загальні принципи побудови технологій / Ю. О. Боборикін, В. Т. Сікульський. – Харків : Держ. аерокосм. ун-т «Харків. авіац. ін-т», 2000. – 118 с.
7. Основи технології літакобудування : навч. посіб. Кн. 2. Характеристика і зміст технології виробництва літаків / Ю. О. Боборикін, В. Т. Сікульський, А. В. П'янков. – Харків : Держ. аерокосм. ун-т «Харків. авіац. ін-т», 2000. – 64 с.
8. Основи технології літакобудування : навч. посіб. Кн. 3. Зміст і методи технологічної підготовки виробництва літаків / Ю. О. Боборикін, В. Т. Сікульський, В. Л. Малашенко, С. Г. Кушнаренко. – Харків : Нац. аерокосм. ун-т ім. М. Є. Жуковського «Харків. авіац. ін-т», 2008. – 76 с.
9. Чумак М. Г. Матеріали та технологія машинобудування: підручник. Київ: Либідь, 2012. – 368 с.
10. Technology of aircraft production with implementation of composite materials [Text]: study book / S. A. Bychkov, O. V. Gaidachuk, V. Ye. Gaidachuk et al. – Kyiv: ISDO, 2005. – 376 p.
11. Baker A. A. Composite Materials for Aircraft Structures / A. A. Baker. – Eurospan, 2004. – 400 p.
12. Davim J. P. Machining Fundamentals and Recent Advances / J. P. Davim. – London : Springer-Verlag, 2008. – 361 p.
13. Groover, Mikell P. Fundamentals of modern manufacturing: materials, processes and systems, 4th ed. / John Wiley & Sons, Inc., printed in USA - 2010. – 1014 p.
14. Fundamentals of CNC Machining. Desk Copy. A Practical Guide for

Beginners. / Autodesk, Inc., printed in USA - 2014. – 256 p.

15. Campbell, F.C.. Manufacturing Technology for Aerospace Structural Materials. First edition / Elsevier Ltd., Printed in Great Britain - 2016.- 600 p.

16. Joshi, P.H.. Jigs and Fixtures Design Manual. Second Edition. / McGraw-Hill Companies, Inc., printed in USA. - 2013. – 237 p

17. Hoffman, Edward G.. Jig and Fixture Design, Fifth Edition. / Delmar, Cengage Learning, printed in USA. - 2004. – 369 p.

18. Henriksen, Erik Karl, M.Sc.. Jig and Fixture Design Manual / Industrial Press Inc., New York, N.Y., printed in USA. - 2014 – 312 p.

19. ДСТУ 2232-93. Базування та бази в машинобудуванні. Терміни та визначення. – Введ. 01.07.94. – К. : Держстандарт України, 1994. – 35 с.

20. ДСТУ 2233-93. Інструменти різальні. Терміни та визначення. – Введ. 01.07.94. – К. : Держстандарт України, 1994. – 43 с.

21. ДСТУ 2249-93. Оброблення різанням. Терміни, визначення та позначення. – Введ. 01.01.95. – К. : Держстандарт України, 1994. – 63 с.

22. ДСТУ 2298-93. Верстати металорізальні. Терміни та визначення. – Введ. 01.01.95. – К. : Держстандарт України, 1994. – 32 с.

23. ДСТУ 2391-94. Система технологічної документації. Терміни та визначення. – Введ. 22.10.94. – К. : Держстандарт України, 1994. – 47 с.

24. ДСТУ 2579-94. Цифрова індикація та цифрове керування устаткуванням. Терміни та визначення. – Введ. 01.07.95. – К. : Держстандарт України, 1995. – 48 с.

ЗМІСТ

ВСТУП.....	3
1. ЗАГАЛЬНІ ПИТАННЯ ОБРОБЛЕННЯ ДЕТАЛЕЙ ЛА З ВИДАЛЕННЯМ ПРИПУСКУ	4
1.1. Конструктивно-технологічні особливості ЛА як об'єкта виробництва	4
1.1.1. Типові класи деталей планера ЛА, що оброблюються з видаленням зайвого матеріалу	6
1.1.2. Напівфабрикати й заготовки монолітних деталей ЛА	7
1.2. Класифікація заготівельно-оброблювальних процесів	11
1.3. Структура ТП обробки різанням	14
1.3.1. Елементи технологічного переходу	16
1.4. Технологічна характеристика типів виробництва	18
1.5. Точність процесів розмірного оброблення заготовок	20
1.5.1. Види похибок оброблення з видаленням припуску	21
1.6. Операційний припуск і методика розрахунку розмірів заготовки	22
1.6.1. Методика розрахунку розмірів заготовки	25
1.7. Режим різання й нормування операцій оброблення з видаленням припуску	25
1.7.1. Режим різання операцій оброблення з видаленням припуску	25
1.7.2. Нормування операцій оброблення з видаленням припуску ..	26
2. ЗАГАЛЬНІ ВІДОМОСТІ ПРО РІЗАННЯ МАТЕРІАЛІВ	30
2.1. Геометричні параметри процесу оброблення різанням	30
2.2. Кінематичні елементи оброблення різанням	31
2.3. Процес стружкоутворення	34
2.4. Явище наклепу під час різання.....	37
2.5. Спрацювання й стійкість інструменту.....	38
3. БАЗУВАННЯ ЗАГОТОВОК І ВЕРСТАТНІ ПРИСТРОЇ	41
3.1. Базування заготовок під час оброблення	41
3.1.1. Комплект баз призматичної й циліндричної заготовок.....	41
3.2. Класифікація верстатних пристроїв	43
3.2.1. Установлювальні елементи пристроїв	44
3.2.2. Затискні елементи пристроїв	46
3.2.3. Направляючі елементи пристроїв	47
3.2.4 Корпуси верстатних пристроїв.....	48
3.2.5. Методика проектування спеціальних верстатних пристроїв	49
3.3. Система універсально-складальних пристроїв	50
4. ПІДГОТОВЧІ ОПЕРАЦІЇ ОБРОБЛЕННЯ	55
4.1. Правлення монолітних заготовок	55
4.2. Обдирання прутків.....	55
4.3. Розрізання прутків, валів, труб	55

4.3.1. Розрізання заготовок абразивними кругами	56
4.4. Центрування заготовок	57
5. ОБРОБЛЕННЯ ЗАГОТОВОК ТОЧІННЯМ	59
5.1. Призначення й основні види точіння	59
5.1.1. Способи токарного оброблення	59
5.2. Типи токарних різців	62
5.2.1. Геометричні параметри токарного різця	62
5.3. Елементи контуру токарного оброблення	65
5.3.1. Зони токарного оброблення	66
5.3.2. Послідовність переходів токарного оброблення	67
5.4. Характеристики режиму різання під час точіння	69
5.4.1. Послідовність вибору режиму різання під час точіння	70
6. ОБРОБЛЕННЯ ОТВОРІВ СВЕРДЛІННЯМ, ЗЕНКЕРУВАННЯМ, РОЗГОРТАННЯМ І ПРОТЯГУВАННЯМ....	72
6.1. Призначення й основні типи свердел	73
6.1.1. Конструкції й геометрія спіральних свердел	73
6.1.2. Конструкції й геометрія спеціальних свердел	76
6.1.3. Спрацювання свердел	79
6.1.4. Вибір режиму різання під час свердлення	80
6.2. Зенкерування	82
6.3. Розгортання	85
6.4. Комбіновані інструменти	86
6.5. Протягування	87
6.5.1. Геометричні параметри зубців протяжки	89
6.5.2. Схеми різання при протягуванні	90
7. ОБРОБЛЕННЯ ЗАГОТОВОК ФРЕЗЕРУВАННЯМ	93
7.1. Призначення й основні види фрезерування	93
7.2. Різновиди фрез та їх геометрія	93
7.2.1. Типи й зони фрезерного оброблення	96
7.2.2. Схеми формування траєкторії фрези	98
7.2.3. Схеми різання під час фрезерування	99
7.2.4. Спрацювання й стійкість фрез	102
7.3. Режим різання під час фрезерування	103
7.3.1. Методика призначення режиму різання	104
8. АБРАЗИВНІ МЕТОДИ ОБРОБЛЕННЯ	106
8.1. Шліфування й абразивний інструмент	106
8.2. Види шліфування	109
8.2.1. Стрічкове шліфування	113
8.3. Процес різання під час шліфування	114
8.3.1. Спрацювання й стійкість абразивних інструментів	116
8.3.2. Вибір інструменту й призначення режиму різання	117
8.4. Методи абразивного оброблення	119
8.4.1. Хонінгування	119
8.4.2. Суперфінішування	120

8.4.3. Полірування.....	121
9. ЗМІЦНЮВАЛЬНЕ ОБРОБЛЕННЯ МЕТОДАМИ ПОВЕРХНЕВО-ПЛАСТИЧНОГО ДЕФОРМУВАННЯ	124
9.1. Вплив поверхневого зміцнення на ресурс деталей ЛА	124
9.2. Ударні способи поверхневого зміцнення	125
9.2.1. Технологічні особливості віброзміцнювання.....	125
9.2.2. Пневмодинамічний спосіб зміцнювання.....	127
9.2.3. Барабанно-ударний спосіб зміцнювання	129
9.2.4. Віброударний спосіб зміцнювання довгомірних деталей.....	130
9.2.5. Дробоструминний спосіб зміцнювання	131
9.3. Статичні способи поверхневого зміцнювання	131
9.3.1. Обкочування роликівими й кульковими обкатниками	131
9.3.2. Дорнування, обтискання кромки.....	133
10. ВИГОТОВЛЕННЯ ЗОВНІШНЬОЇ І ВНУТРІШНЬОЇ РІЗИ.....	135
10.1. Виготовлення зовнішньої різи.....	135
10.1.1. Нарізування різи на токарному верстаті	136
10.1.2. Нарізування різи плашками	138
10.1.3. Різенарізні головки	139
10.1.4. Різефрезерування	140
10.1.5. Вихрове нарізання різи	141
10.1.6. Шліфування зовнішньої різи	142
10.2. Накатування зовнішньої різи.....	143
10.2.1. Плоскі різенакатні плашки	143
10.2.2. Різенакатні ролики.....	144
10.2.3. Різенакатні роликові головки	146
10.2.4. Накатування різи за допомогою ролика і сегмента	147
10.3. Виготовлення внутрішньої різи	148
10.3.1. Точення різенарізними різцями та гребінками.....	148
10.3.2. Нарізування різи мітчиками.....	149
10.3.3. Фрезерування різи.....	151
10.3.4. Шліфування внутрішньої різи	153
11. ОБРОБЛЕННЯ ДЕТАЛЕЙ ІЗ КОМПОЗИЦІЙНИХ МАТЕРІАЛІВ	155
11.1. Класифікація конструкційних пластмас.....	155
11.2. Особливості процесу різання КМ.....	158
11.2.1. Розрізання листових заготовок із КМ	159
11.2.2. Токарне оброблення виробів із КМ	159
11.3. Оброблення отворів у заготовках із КМ	160
11.3.1. Обробка отворів в армованих КМ.....	163
11.3.2. Свердлильні машини з автоматичною подачею.....	165
11.4. Оброблення виробів із КМ фрезеруванням	166
11.5. Видалення стружки й пилу із зони різання КМ.....	168
12. ФРЕЗЕРНІ ТА БАГАТООПЕРАЦІЙНІ ВЕРСТАТИ З ЧПК	170
12.1. Фрезерні верстати з ЧПК	170
12.1.1. Вертикально-фрезерні верстати з ЧПК.....	172

12.1.2. Портально-фрезерні верстати з ЧПК	173
12.1.3. Розкрійно-фрезерні верстати з ЧПК.....	175
12.1.4. Особливості застосування кінцевих фрез.....	176
12.2. Трикоординатне об'ємне фрезерування	177
12.3. П'ятикоординатне об'ємне фрезерування	179
12.4. Багатоопераційні верстати з ЧПК.....	181
12.5. Модернізація верстатів та систем ЧПК	184
13. ПРОЦЕСИ ВИГОТОВЛЕННЯ СТІЛЬНИКОВОГО	
 ЗАПОВНЮВАЧА ДЛЯ ВИРОБІВ ЛА.....	187
13.1. Конструктивно-технологічні особливості металевих стільникових виробів	187
13.2. Виготовлення металевих стільникових конструкцій	188
13.2.1. Виготовлення алюмінієвих стільникових пакетів	190
13.2.2. Розтягування стільникового пакета	192
13.3. Конструктивно-технологічні особливості неметалевих стільникових конструкцій.....	193
13.4. Виготовлення полімерного стільникового заповнювача	195
13.4.1. Розрізання полімерних стільникових блоків	196
13.4.2. Оброблення стільникового заповнювача	197
14. ВИГОТОВЛЕННЯ ХАРАКТЕРНИХ ДЕТАЛЕЙ	
 ЛОПАТІ ВЕРТОЛЬОТА.....	200
14.1. Виготовлення наконечника металеві лопаті	201
14.1.1. Маршрутна технологія виготовлення наконечника лопаті.....	201
14.1.2. Поверхнєве зміцнення наконечника лопаті	204
14.2. Технологія виготовлення пресованого лонжерону лопаті.....	206
14.2.1. Механічне оброблення лонжерону лопаті	207
14.2.2. Геометрична крутка лонжерону лопаті	209
14.2.3. Поверхнєве зміцнення лонжерону лопаті	211
14.3. Технологія виготовлення сталевого трубчастого лонжерону	212
14.3.1. Зміцнення трубчастого лонжерону методами ППД	215
14.4. Виготовлення алюмінієвого стільникового заповнювача	216
14.4.1. Розтягування стільникового блоку	216
14.4.2. Фрезерування торців стільникового блоку.....	217
14.5. Фрезерування полімерного стільникового заповнювача.....	217
14.6. Конструктивно-технологічні особливості композитних лопатей вертольота	219
14.6.1. Конструктивні особливості комлевої частини лопатей.....	220
14.6.2. Розточування стикувальних отворів.....	224
БІБЛІОГРАФІЧНИЙ СПИСОК.....	226

Навчальне видання

**Д'яченко Юрій Веніамінович
Сікульський Валерій Терентійович
Воронько Ірина Олексіївна
Горлов Олександр Кузьмич
Майорова Катерина Володимирівна,
Миронова Світлана Юріївна
Шипуль Ольга Володимирівна**

**ТЕХНОЛОГІЯ ВИГОТОВЛЕННЯ ДЕТАЛЕЙ
ЛІТАЛЬНИХ АПАРАТІВ З ВИДАЛЕННЯМ ПРИПУСКУ
Частина 1**

Редактор Н. М. Сікульська

Зв. план, 2023

Підписано до видання 02.09.2023

Ум. друк. арк. 12,9. Обл.-вид. арк. 14,56. Електронний ресурс

Видавець і виготовлювач
Національний аерокосмічний університет ім. М. Є. Жуковського
«Харківський авіаційний інститут»
61070, Харків-70, вул. Чкалова, 17
<http://www.khai.edu>
Видавничий центр «ХАІ»
61070, Харків-70, вул. Чкалова, 17
izdat@khai.edu

Свідоцтво про внесення суб'єкта видавничої справи
до Державного реєстру видавців, виготовлювачів і розповсюджувачів
видавничої продукції сер. ДК № 391 від 30.03.2001