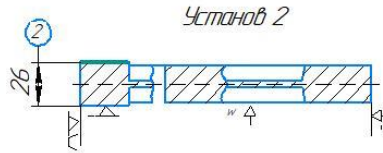
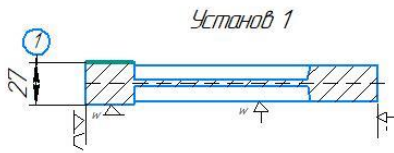


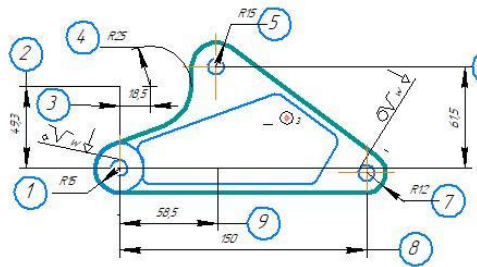
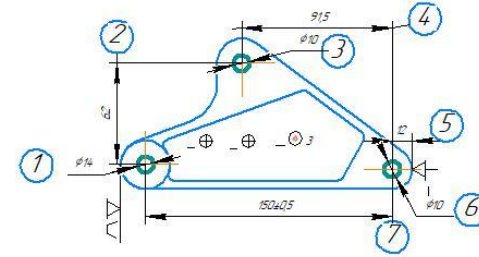
К104.РГР.143.02.03

005_4262 Горизонтально-фрезерна (2 установка)

010_4214 Вертикально-свердлильна

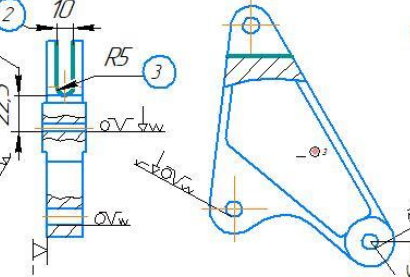
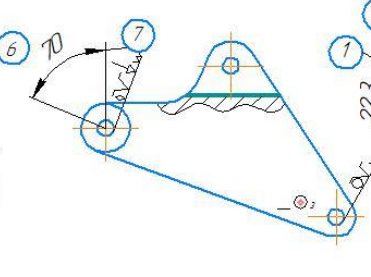


015_4262 Фрезерна з ЧПК

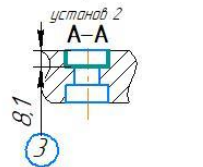
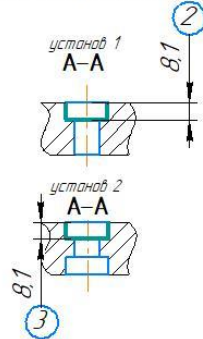
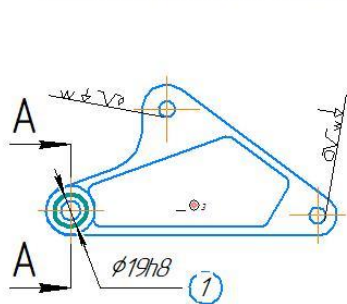


020_4262 Горизонтально-фрезерна (2 установка)
Установ 1

Установ 2



025_4261 Вертикально-свердлильна (два установка)



				К104.РГР.143.02.03			
Вим. Аркуш	№ докум.	Підп.	Дата	Карта ескізів	Лит.	Вага	Маштаб
Разроб.	Гардань В.П.				Н		1:2
Перев.	Дьяченко Ю.В.			Аркуш	Аркушів	1	
Т.контр.				ХАІ зр.143			
Н.контр.							
Зат.							

Коплював

Формат А3

Перев. змс

Справ. №

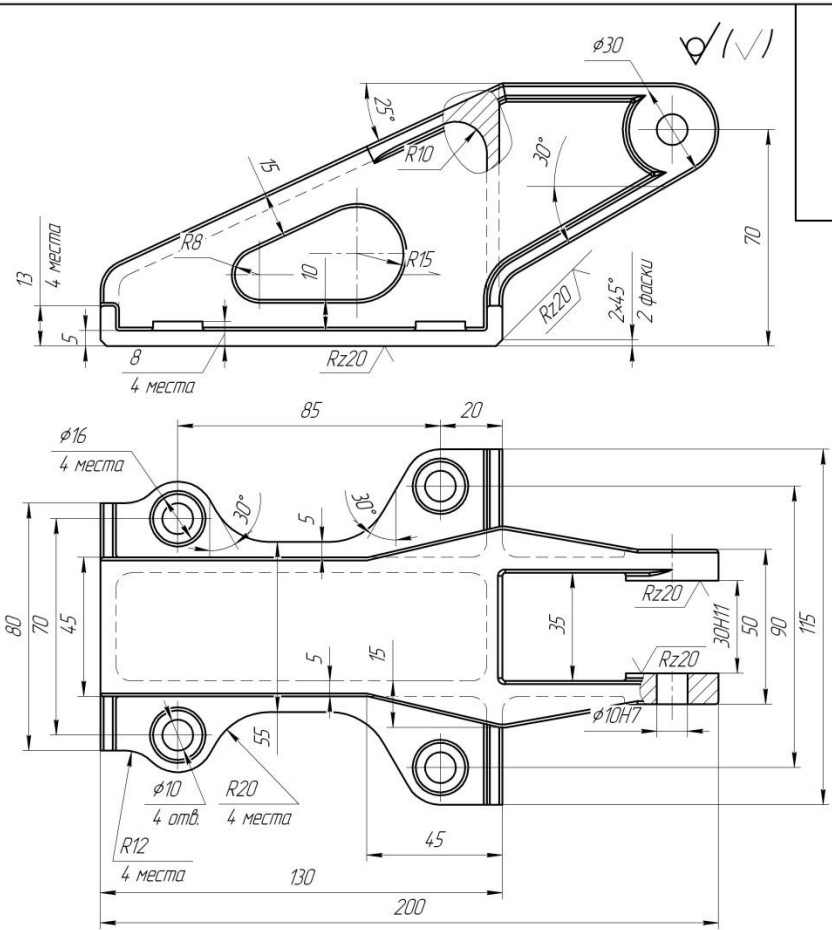
Підп. / дата

№ док. / дата

Взам. таб. №

Підп. / дата

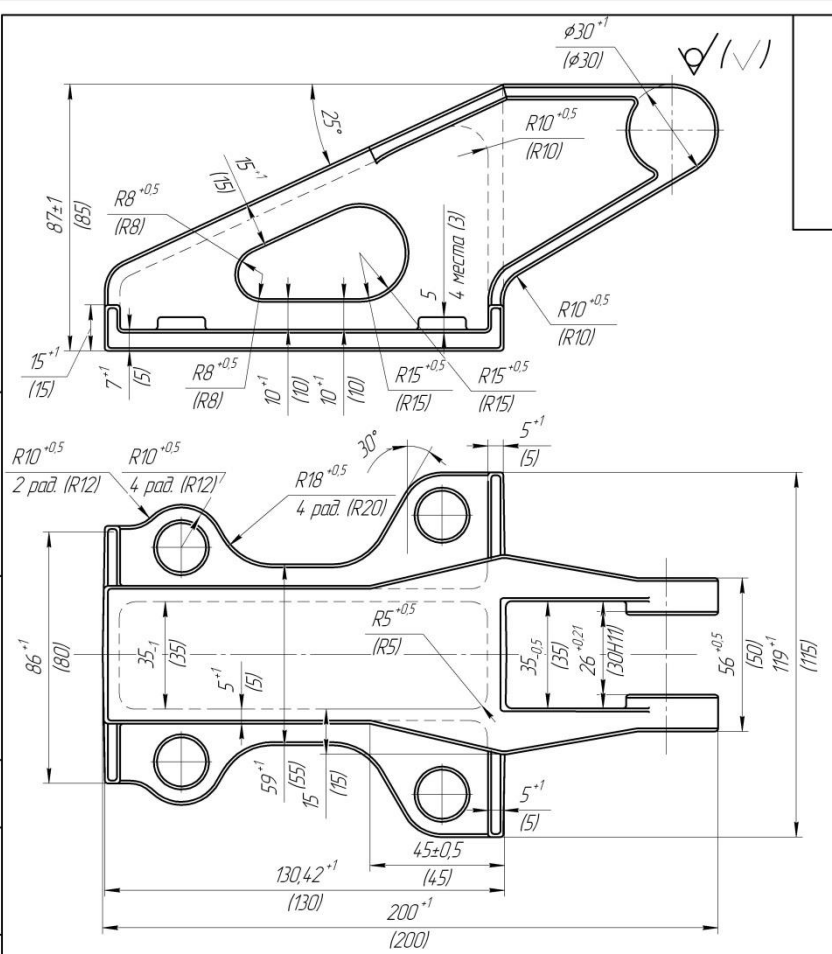
№ док. / год.



1. Литье по ОСТ 190248-78. Группа контроля II по ОСТ 190074-72.
2. Литейные уклоны 1° по ГОСТ 3212-80
3. Неуказанные литейные радиусы сопряжений: внутренние 5 мм, внешние 2 мм.
4. Неуказанные толщины ребер и стенок 5мм.
5. H14, h14, ±IT14/2

Имен./Лист	№ док-м.	Подп.	Лист	Кронштейн	Лит.	Масса	Масштаб
Разработ					У	0,473	1:1
Провер					Лист	Листов	1
Утвержд.					Сплав А19 ГОСТ 1583-93		ХАИ

Копировал Формат А3



1. Литье по ОСТ 190248-78. Группа контроля 2.
2. Литейные уклоны 1° по ГОСТ 3212-80
3. Неуказанные радиусы сопряжений: внутренние 5 мм, внешние 2 мм.
4. Неуказанные толщины ребер и стенок 5мм.
5. H14, h14, ±IT14/2
6. Размеры в скобках чистовые.

Имен./Лист	№ док-м.	Подп.	Лист	Кронштейн (заготовка)	Лит.	Масса	Масштаб
Разработ					У	0,552	1:1
Провер					Лист	Листов	1
Утвержд.					А19 ГОСТ 1583-93		ХАИ

Копировал Формат А3

Лист 1

Справ. №

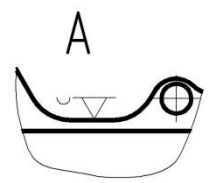
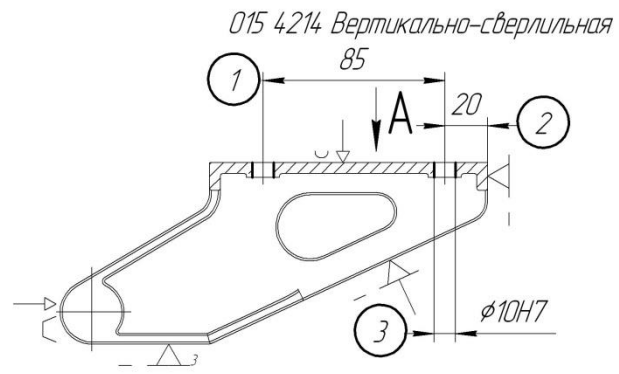
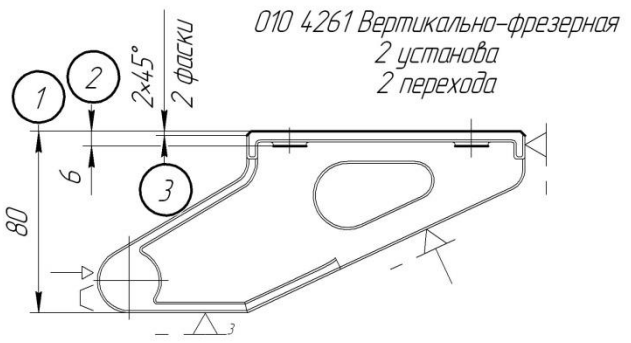
Лист 1

Лист 1

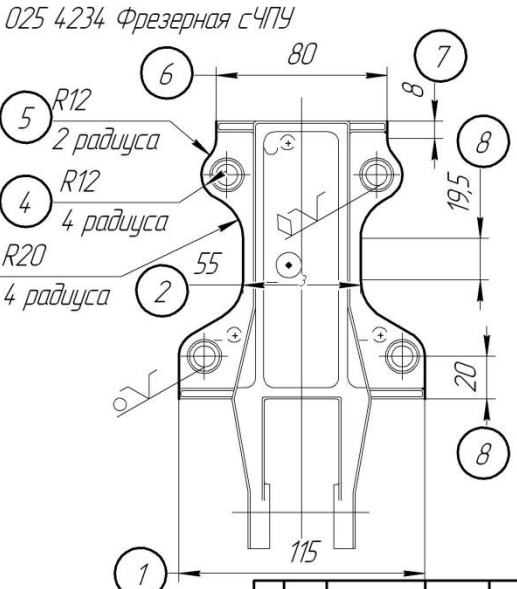
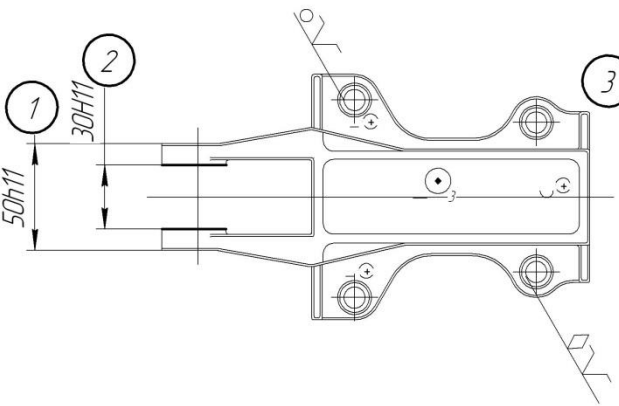
Лист 1

Лист 1

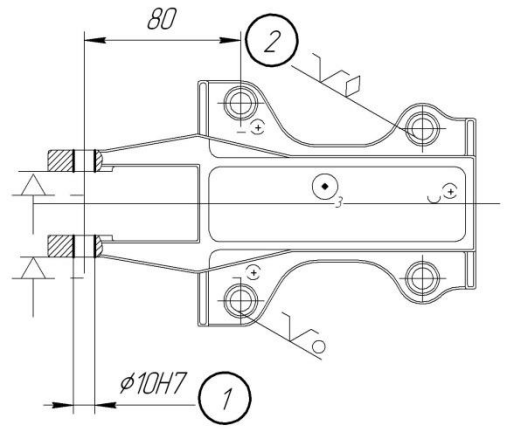
Лист 1



020 4261 Вертикально-фрезерная



030 4214 Вертикально-сверлильная



Изм.	Лист	№ док-м.	Подп.	Дата
Разраб.				
Проб.				
Т.контр.				
Н.контр.				
Утв.				

Карта эскизов

Лит.	Масса	Масштаб
У		1:1
Лист	Листов	1
ХАИ		

Копировал

Формат А3

