

Обозначение обрабатываемых поверхностей детали «Кронштейн» приведено на компьютерной модели детали (рисунок 1.2).

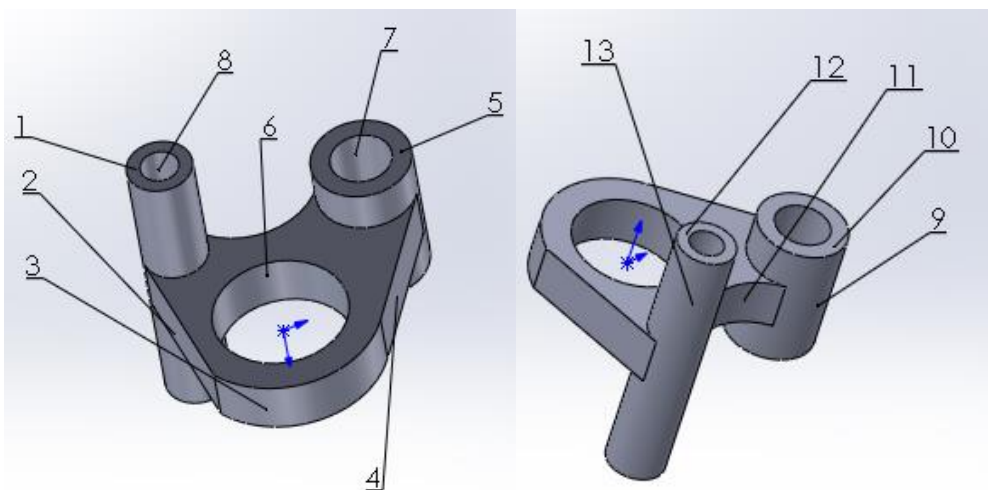


Рисунок 1.2 – Обозначение обрабатываемых поверхностей детали

Обозначение обрабатываемых поверхностей детали «Кронштейн» приведено на компьютерной модели детали (рисунок 1.2).

нужно цифры крупнее

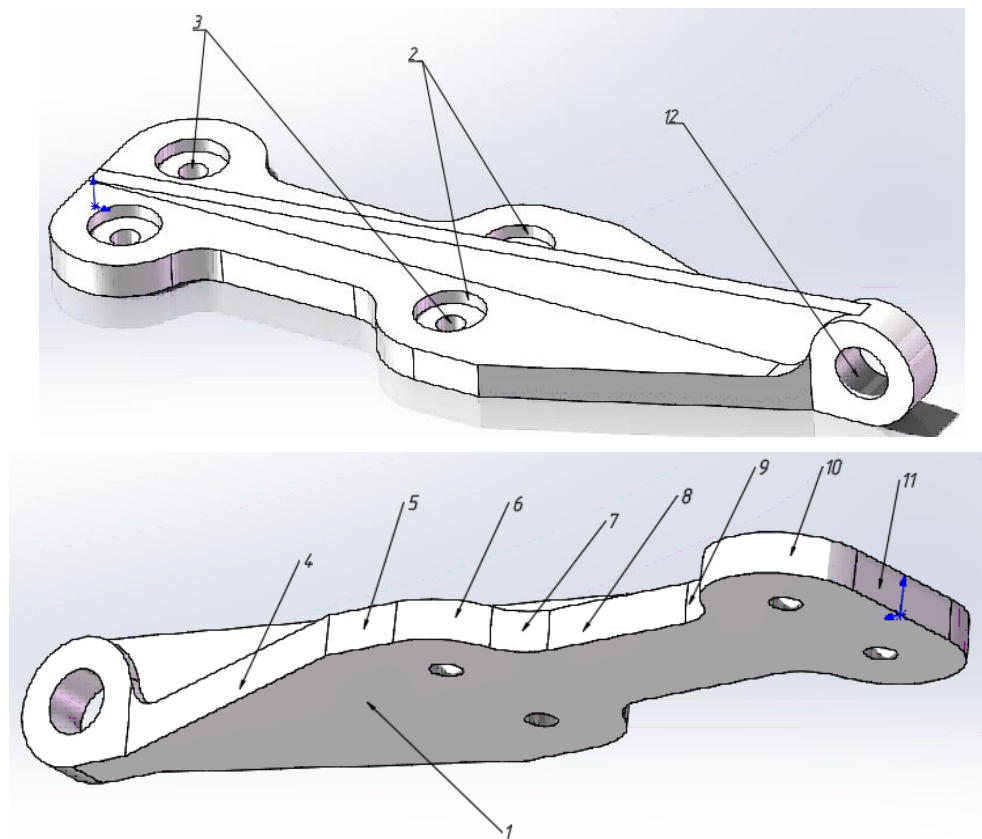


Рисунок 1.2 – Обозначение обрабатываемых поверхностей детали

Обозначение обрабатываемых поверхностей детали «Проушина» приведено на компьютерной модели детали (рисунок 1.2).

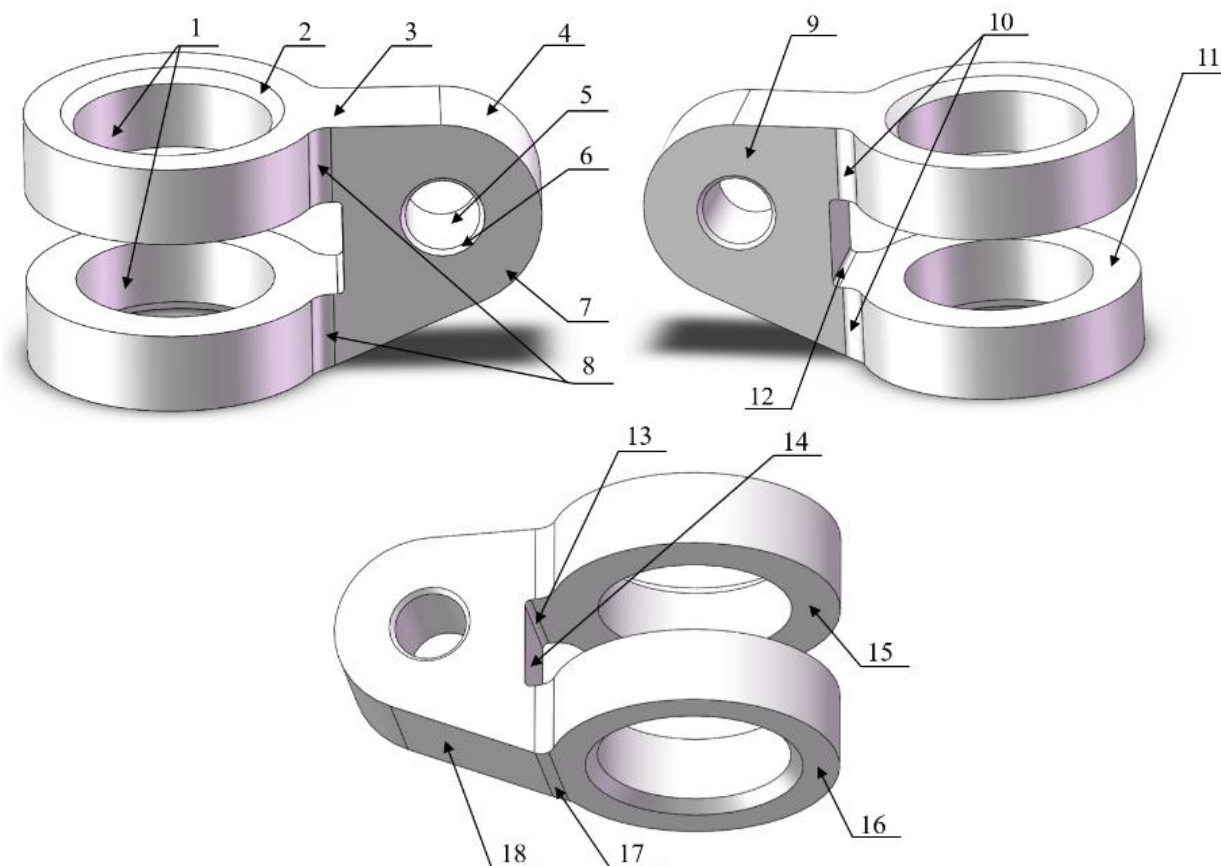


Рисунок 1.2 – Обозначение обрабатываемых поверхностей детали

Обозначение обрабатываемых поверхностей детали «Рычаг» приведено на компьютерной модели детали (рисунок 1.2).

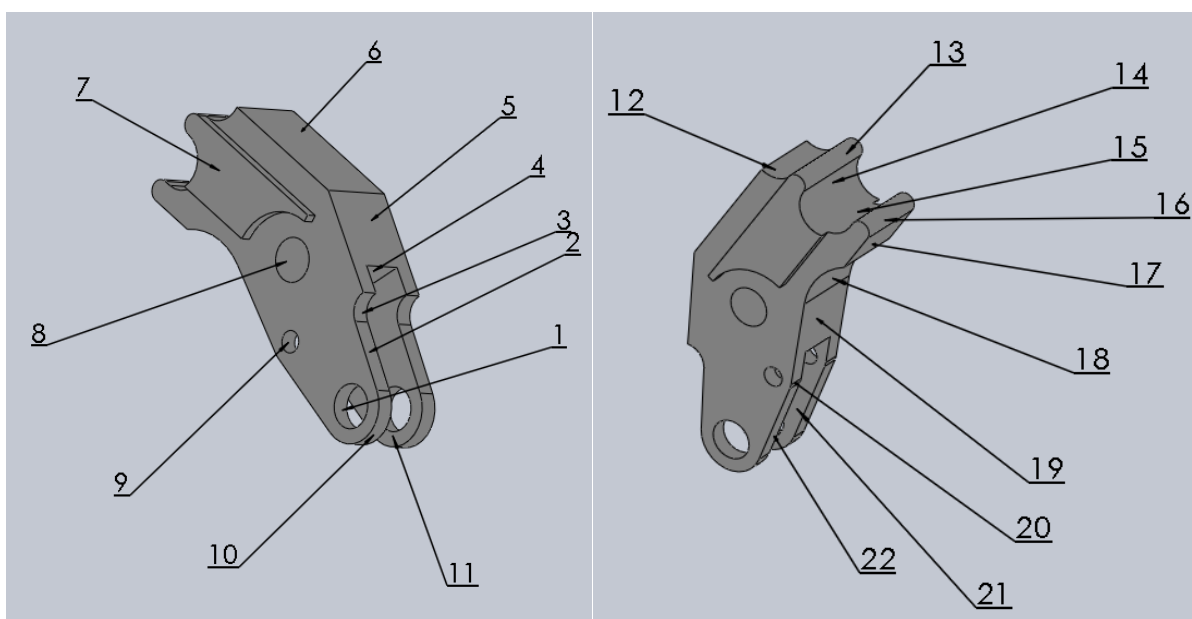


Рисунок 1.2 – Обозначение обрабатываемых поверхностей детали

Обозначение обрабатываемых поверхностей детали «Качалка» приведено на компьютерной модели детали (рисунок 1.2)

нужно цифры крупнее

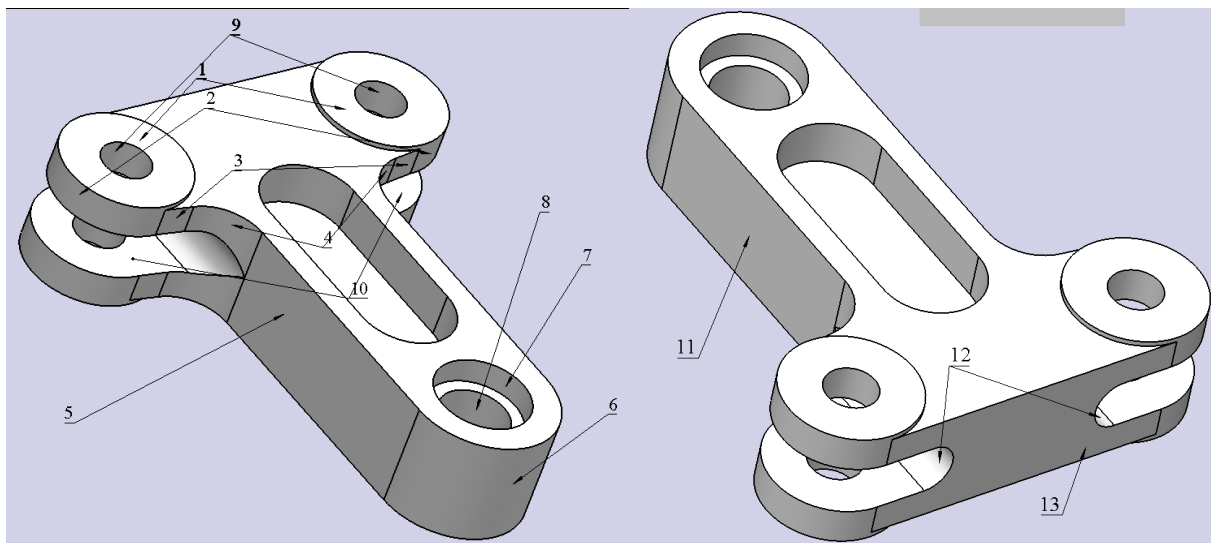


Рисунок 1.2 – Обозначение обрабатываемых поверхностей детали