

Пристрої підвищення ресурсу БХ

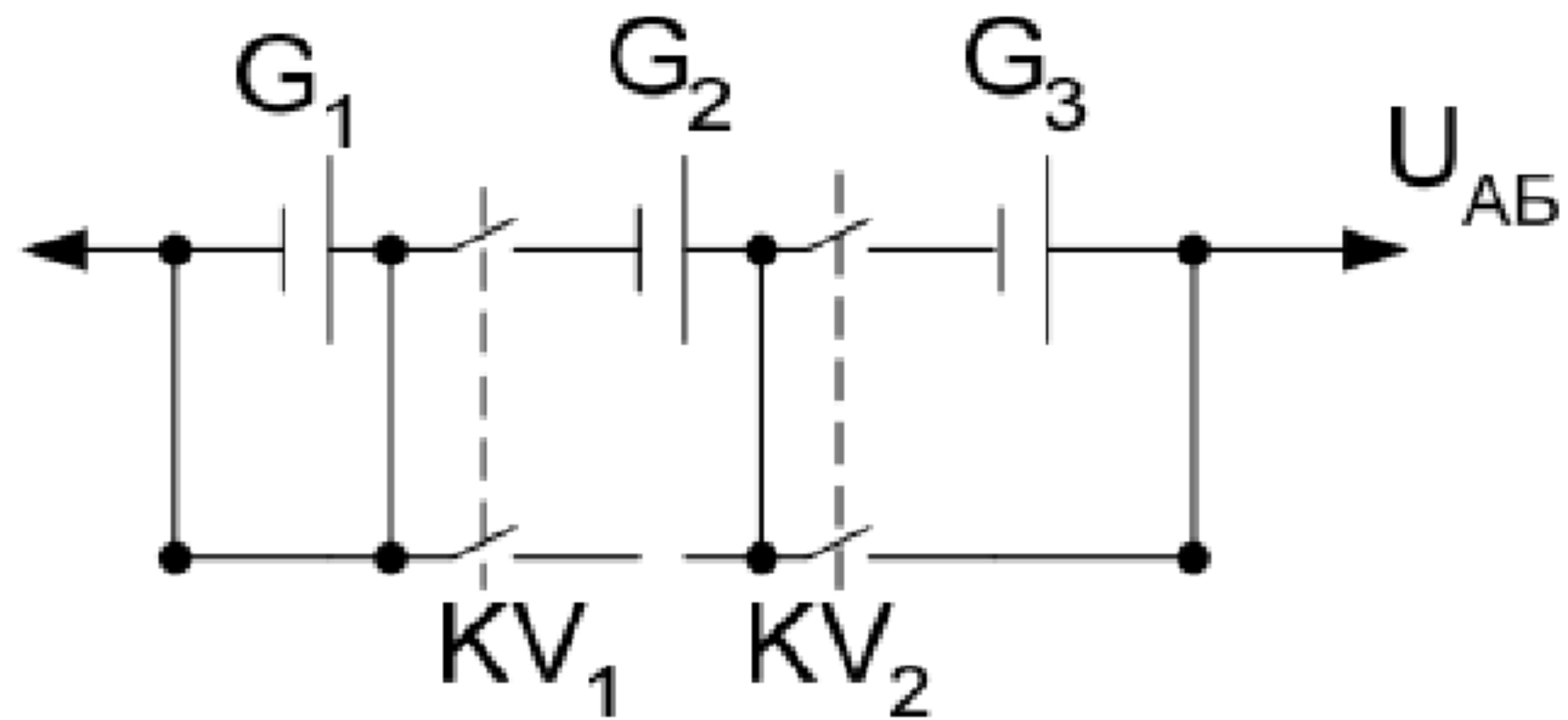
Заходи:

- проведення КТЦ - контрольні тренувальні цикли (заряд/розряд)
- поелементні заходи
 - дозаряд
 - дорозряд
 - відключення
 - обхідні ланцюги

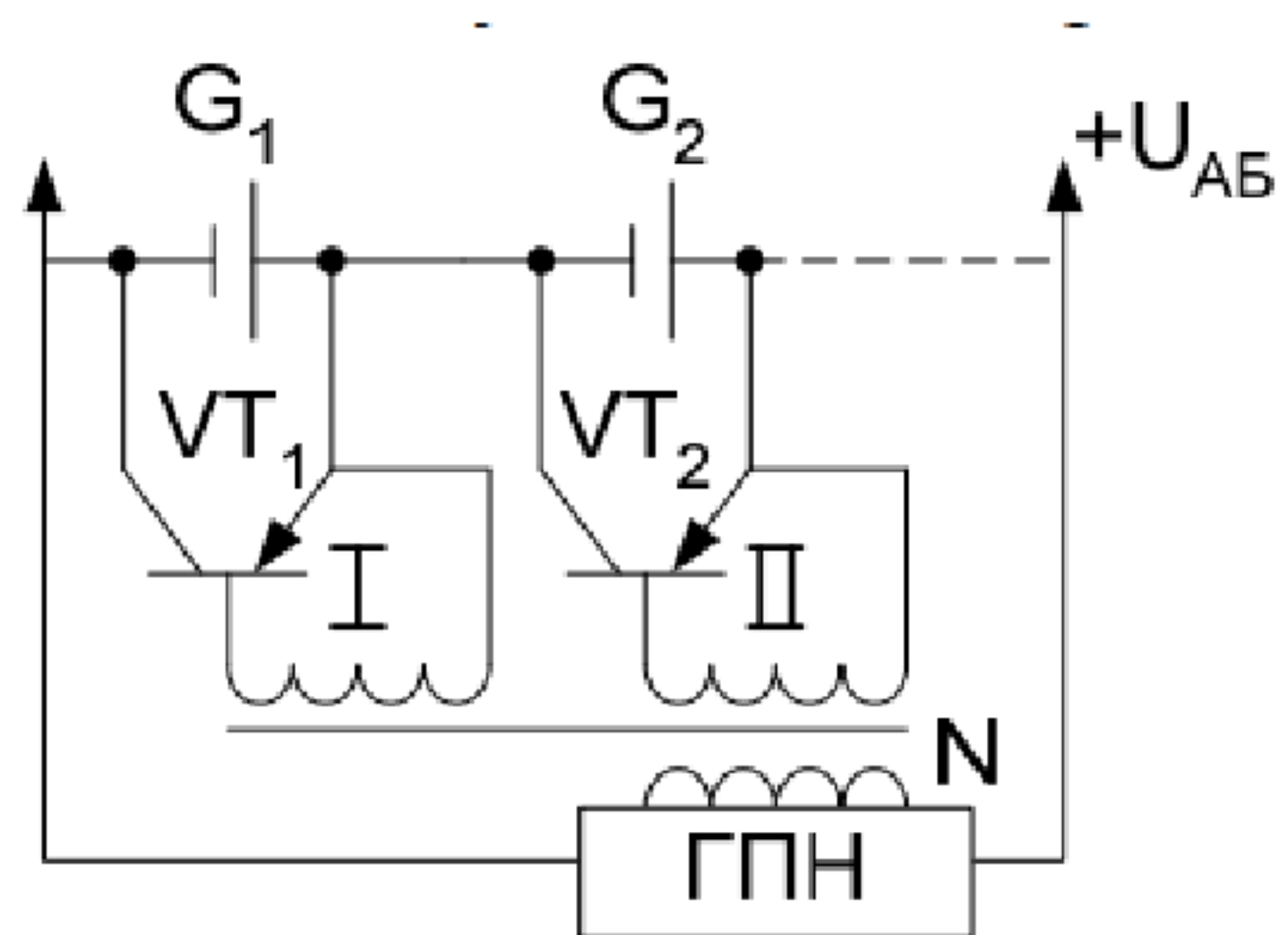
обхідні ланцюги - забезпечення напівпровідниковими приладами струмів відводу при досягненні граничних напруг на акумуляторі у батареї



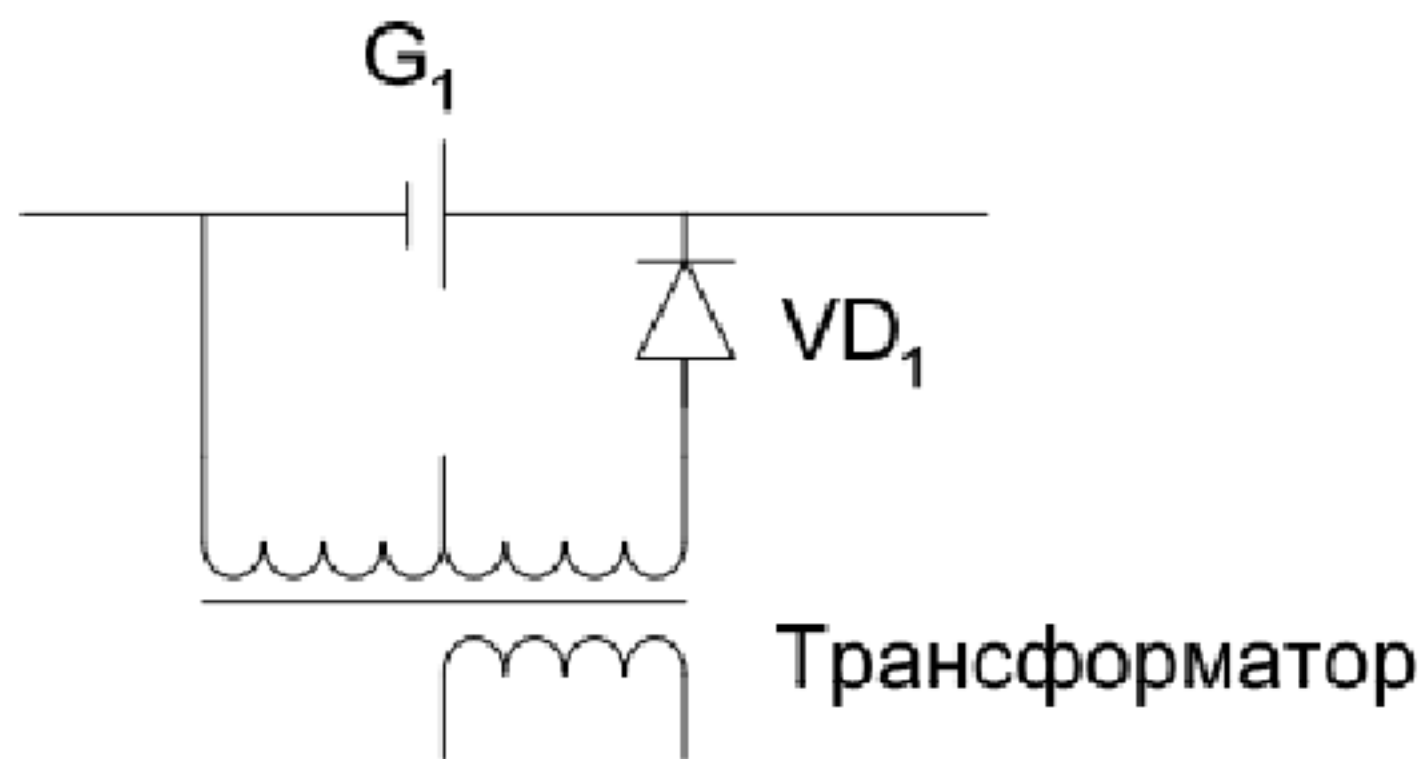
поелементне відключення відключення за допомогою реле акумуляторів у батареї що досягли граничних значень напруги



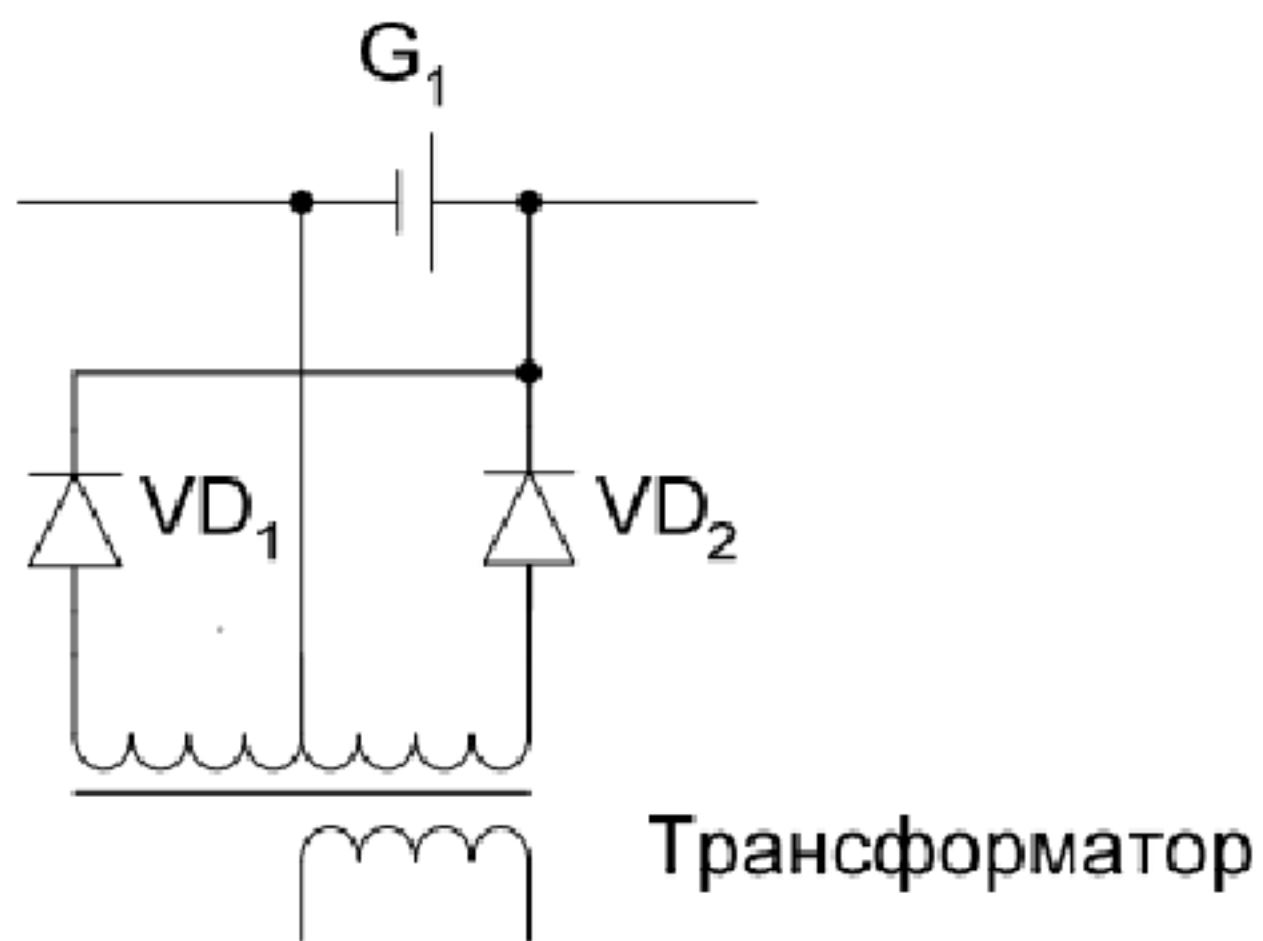
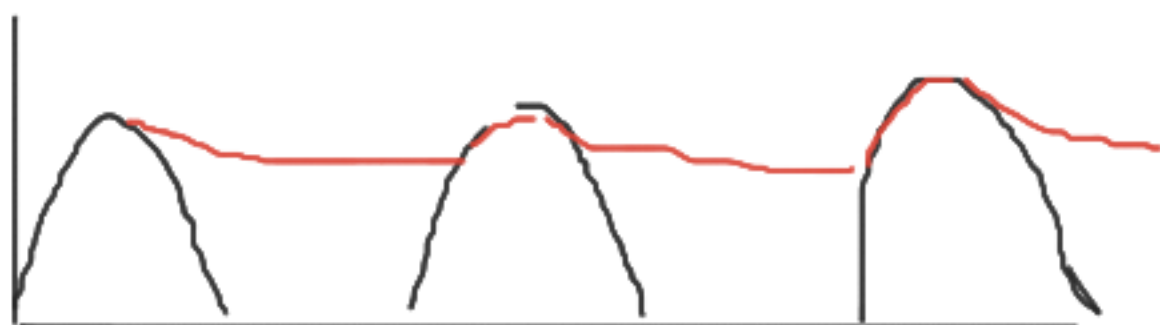
дорозрядні пристрої - простіший вид нівелювання (вирівнювання)
ємності акумуляторів у батареї



дозарядний пристрій - нівелювання (балансування) акумуляторів у батареї по максимуму зарядної напруги



однапівперіодний



двонапівперіодна

