

Тема 1

1. ОСНОВНІ ПОНЯТТЯ ПРО МАШИНИ ТА ЛІНІЇ. КЛАСИФІКАЦІЯ ПАКУВАЛЬНОГО ОБЛАДНАННЯ

1.1. Машини та їх механізми

Машина – механічний пристрій, який має частини, що працюють злагоджено, та виконує певний цілеспрямований рух для перетворення енергії, матеріалу або інформації.

Машини поділяють на три основних класи:

- машини-двигуни, що перетворюють один вид енергії на інший (електродвигуни, генератори, турбіни, двигуни внутрішнього згоряння та ін.);
- технологічні машини, призначені для перетворення енергії на конкретну дію для обробки продукту, зміни його форми, положення, властивостей;
- обчислювальні машини, призначені для перетворення інформації (цифрові та аналогові обчислювальні машини).

За ступенем автоматизації машини поділяють на автомати та напіваавтомати.

У напіваавтоматичних машинах (напіваавтоматах) усі технологічні операції та більшість допоміжних виконуються без допомоги робітника. Ручну працю використовують для пуску та зупинки машини, а також для транспортуючих і контролюючих операцій.

В автоматичних машинах (автоматах) усі технологічні та допоміжні операції виконуються без участі робітника.

Пакувальне обладнання належить до широкого класу технологічного обладнання, що містить як технологічні машини, так і апарати.

Апарат – пристрій, за допомогою якого змінюють фізичні, хімічні властивості або агрегатний стан продукту, що підлягає обробленню, при використанні нагріву, електричного, фізико-хімічного, біологічного або інших діянь. Характерною особливістю апаратів є наявність реакційного простору або робочої камери.

До складу технологічної машини входять рушійний, передавальний і виконавчий механізми. Головним механізмом є виконавчий, що визначає технологічні можливості, ступінь універсальності та найменування машини.

Виконавчий механізм – це система з рухливим поєднанням гнучких і жорстких тіл, що забезпечують рух робочого органа згідно з заданим законом.

Робочим органом машини називають ті її частини, що безпосередньо контактують з продуктом і впливають на нього. Робочі органи мають певний закон руху, що забезпечує виконання технологічного процесу. Вигляд робочого органа пакувальних машин залежить від типу та розміру продукту, який належить запакувати, виду пакування або типу та матеріалу тари.

Передавальний механізм виконує передачу руху від двигуна до виконавчого механізму та обумовлює кінематичну схему машини. Найчастіше елементами кінематичних схем є кулачки, шатуни, коромисла (безпосередньо забезпечують рух робочих органів); мальтійські хрести (для переривчастого руху каруселі); ремінні, зубчасті, ланцюгові передачі та ін.

Рушійний механізм використовують для перетворення одного з видів енергії на механічну (рух).

1.2. Машинно-апаратурні схеми

Для випуску упакованої продукції згідно з технологічним процесом створюється технологічна схема, що вказує послідовність виконання операцій, починаючи з підготовки сировини і закінчуючи отриманням готової продукції. Схема, що показує види обладнання, яке використовують для виконання технологічних операцій, називається машинно-апаратурною схемою.

Залежно від виду продукції машинно-апаратурну схему умовно поділяють на чотири частини: підготовка сировини, приготування напівфабрикатів, виготовлення тари (якщо її не постачають у готовому вигляді), отримання готової продукції.

Загалом технологічне обладнання, що входить до машинно-апаратурної схеми пакувального процесу, за функціональним призначенням поділяють на такі групи:

1. Обладнання для миття та очищення сировини і тари.
2. Обладнання для подрібнення продукції.
3. Обладнання для розподілу сипких, рідких і грубодисперсних продуктів.
4. Обладнання для пресування продукції.
5. Обладнання для перемішування та отримання однорідних мас.
6. Обладнання для формування та поштучного розподілу пластичних мас.
7. Обладнання для виготовлення тари.
8. Обладнання для загортання, пакування та фасування продукції.

9. Обладнання для герметизації тари з продукцією.
10. Вагове та дозуюче обладнання.
11. Обладнання для проведення дифузійних процесів.
12. Обладнання для теплового оброблення продукції.
13. Промислові печі, автоклави, гідроклави.

У процесі комплексної механізації та автоматизації процесів пакування окремі машини та апарати поєднують у агрегати та поточні лінії.

1.3. Поточні лінії. Типи зв'язку між машинами. Ступінь механізації й автоматизації поточних ліній

Поточна лінія – це сукупність спеціалізованих технологічних машин, розташованих згідно з технологічним процесом і з'єднаних між собою транспортуючими пристроями.

За видом зв'язку між машинами поточні лінії поділяють:

- 1) на лінії з жорстким зв'язком між машинами та безпосередньою передачею оброблюваного об'єкта від однієї машини до іншої (рис. 1, а). Машини від 1-ї до n-ї мають працювати з ритмом основної машини лінії або кратним йому;
- 2) лінії з гнучким зв'язком між машинами (рис. 1, б). Машини не є суворо залежними від вибраного ритму лінії. Між кожними двома машинами (рис. 1, б, поз. 1) встановлюють накопичувач (рис. 1, б, поз.2) з транспортером-перевантажувачем;
- 3) лінії з напівгнучким зв'язком (комбіновані) (рис. 1, в). Такі лінії зазвичай поділяють на окремі частини, які містять згруповані машини (рис. 1, в, поз. 1) з жорстким зв'язком. Частини комбінованих ліній поєднані між собою гнучким зв'язком у вигляді накопичувачів (рис. 1, в, поз. 2) з транспортерами-перевантажувачами.

За ступенем механізації та автоматизації поточні лінії поділяють на немеханізовані, напівмеханізовані, механізовані, автоматизовані, автоматичні.

Немеханізовані поточні лінії характеризуються тим, що усі технологічні та транспортувальні операції на них виконують вручну. Такі лінії дозволяють диференціювати технологічний процес, спеціалізувати робочі місця, вводять поділ праці та єдиний ритм виробництва.

У напівмеханізованих лініях більша частина трудомістких технологічних і транспортувальних операцій механізована та

виконується без безпосереднього використання ручної праці. Вручну виконують операції подання напівфабрикатів до пакувальних і герметизуючих машин і здійснюють контролювання та регулювання технологічного процесу.

Механізована поточна лінія – це лінія з повною, комплексною механізацією усіх технологічних, транспортувальних і встановлювально-знімних операцій, що виконуються без використання ручної праці. Контроль і регулювання параметрів технологічного процесу залишаються ручними.

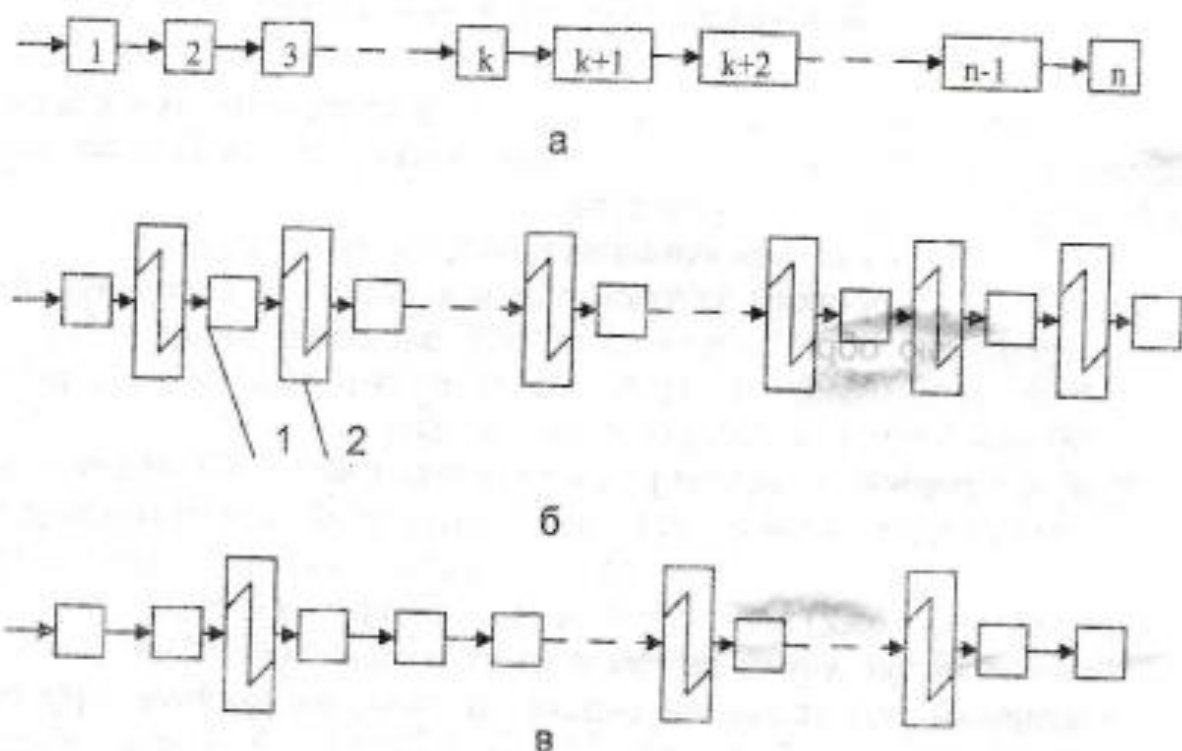


Рис. 1. Види зв'язків між машинами поточних ліній:
а – жорсткий; б – гнучкий; в – напівгнучкий

Автоматизовані поточні лінії використовують пристрої для автоматичного контролю та регулювання головних технологічних процесів (дозування, теплова обробка, герметизація та ін.). Автоматизують як механізовані, так і напівмеханізовані поточні лінії.

Автоматичні поточні лінії – це механізовані лінії, які містять комплекс автоматичних пристроїв для контролю та регулювання усіх технологічних операцій і керування машинами та агрегатами, що входять до складу лінії, без використання ручної праці. Комплексна (повна) автоматизація дозволяє виконувати роботу з найвищими

техніко-економічними показниками (ККД, собівартість продукції, продуктивність та ін.).

1.4. Одно- та багатопоточні лінії

За структурою потоку лінії бувають однопоточні, багатопоточні та змішані.

На однопоточних лініях з одного виду сировини виробляють один вид продукції. Продуктивність і ритм роботи усіх машин та апаратів мають збігатися з показниками основної машини, яка має визначне значення для цього потоку.

Багатопоточні лінії бувають з потоками, що збігаються, розбігаються та йдуть паралельно. У першому випадку з кількох видів сировини, напівфабрикатів і пакувальних матеріалів виробляють один вид виробів, у другому – з одного виду сировини, напівфабрикатів або пакувальних матеріалів виробляють кілька видів кінцевого продукту.

Лінії з паралельними потоками використовують, якщо виробничі показники технологічних машин значно менші за показники поточних ліній, до складу яких вони входять. У цьому випадку подання напівфабрикатів і пакувальних засобів до технологічних машин здійснюється паралельно і одночасно з кількох потоків.

Потоки багатопоточних ліній поділяють на головні й допоміжні.

На головному потоку виконують основні операції з дозування і пакування виробів, на допоміжному – операції з виготовлення тари, додаткових напівфабрикатів та ін. Продуктивність і ритм роботи допоміжних потоків мають залежати від ритму головного потоку.

Поточні лінії зі змішаними потоками з кількох видів сировини, тари та напівфабрикатів виробляють кілька видів готових виробів.

1.5. Компонування поточних ліній

За компонуванням поточні лінії бувають таких видів: наскрізні, замкнені та змішані.

Наскрізні лінії виконують повний цикл підготовки, оброблення та пакування продукту з безперервним переходом об'єкта від однієї технологічної операції до іншої, можуть бути вертикальні та горизонтальні.

До складу вертикальних ліній входить гравітаційний транспорт, ці лінії комплектуються у вигляді прямої.

Горизонтальні лінії компонують у вигляді прямої лінії, ліній Г- та П-подібних форм, із зустрічним рухом виробів, що пакуються, та передачею їх з однієї ділянки на іншу (рис. 2).

Замкнені лінії використовують для пакування та транспортування виробів за допомогою пристроїв-супутників (допоміжних засобів): форм, лотків, піддонів та ін., які після звільнення від виробів повертаються до початкової позиції.

Замкнені лінії також бувають вертикальні та горизонтальні.

До складу горизонтальних ліній входять замкнені системи конвеєрів з обертальним або іншими перевантажуючими пристроями.

Конвеєрні системи, що замикаються вертикально (рис. 2, д), зазвичай таких спеціальних перевантажуючих пристроїв не потребують.

Змішані лінії – лінії, до складу яких входять наскрізні та замкнені частини і які використовують пристрої-супутники.

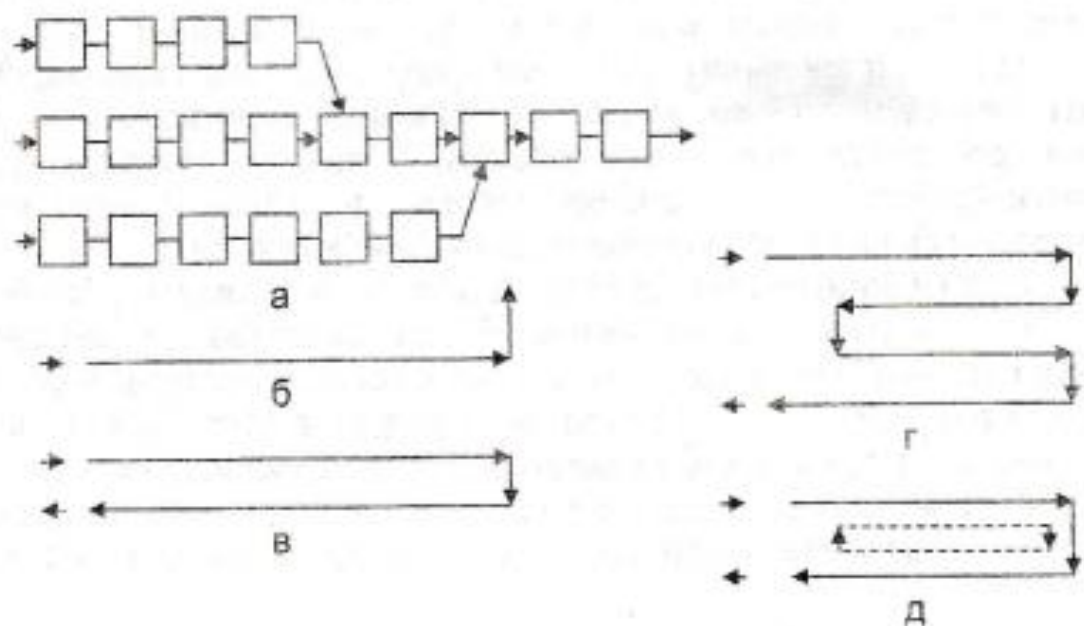


Рис. 2. Компоунвання поточних ліній:
 а – багатопоточна лінія зі збіжними потоками;
 б – лінія Г-подібна; в – лінія П-подібна; г – лінія з кількома зустрічними потоками;
 д – замкнена лінія